

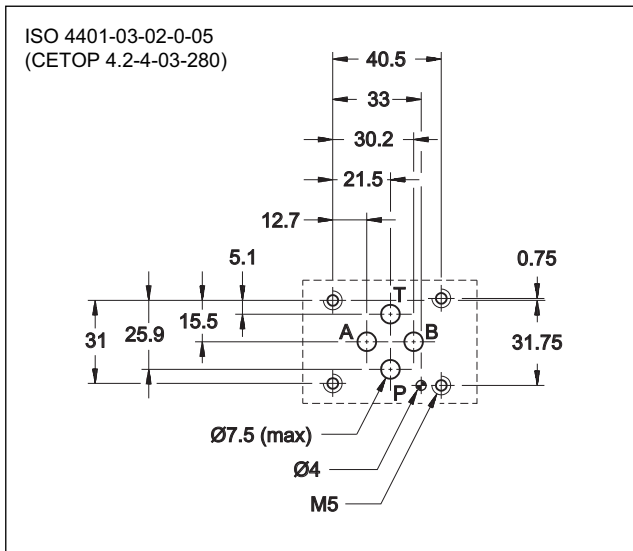
DL3B

**DIREKTGESTEUERTES
WEGEVENTIL MIT GERINGEM
VERBRAUCH
(8 WATT)
BAUREIHE 10**

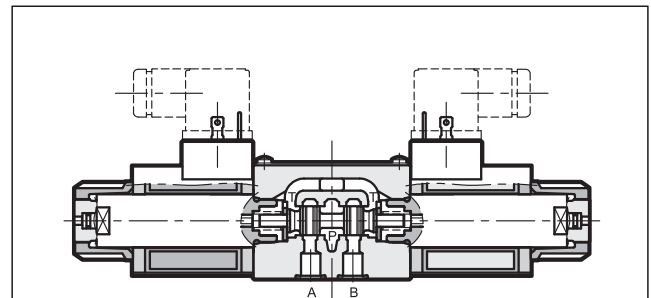
**PLATTENAUFBAU
ISO 4401-03**

p max **280** bar
Q max **60** l/min

BEFESTIGUNGSPLATTE



FUNKTIONSPRINZIP



- Direktgesteuertes Elektromagnetventil (8 Watt), geeignet für die Modularbauweise. Die Befestigungsplatte entspricht den Normen ISO 4401-03
- Dichte Ausführung mit geringen Abmessungen. Sie sind daher für Anwendungen die eine sehr kleine Bauweise erfordern geeignet, z.B. Landwirtschaftsbereich, Möbelindustrie.
- Der Ventilkörper besteht aus Eisenguss mit hoher Festigkeit und verfügt über breite Kammern, die die Strömungsverluste gering halten. Die Magnetspulen können einfach ausgetauscht werden (siehe Abschnitt 7 für weitere Informationen über Magnetspulen).
- Es wird in der Ausführung mit 4 Wegen, 2 oder 3 Stellungen und mit verschiedenen austauschbaren Kolben geliefert, die verschiedene Einschaltverfahren haben.
- Lieferbar mit Elektromagneten für Gleichstrom, mit 24 V Versorgungsspannung.

TECHNISCHE DATEN

(Werte für Mineralöl m. Viskosität 36 cSt u. 50°C)

Max. Betriebsdruck: - Anschlüsse P - A - B - Anschluss T	bar	280 210
Max. Volumenstrom	l/min	60
Strömungsverluste $\Delta p-Q$	siehe Abschnitt 4	
Einsatzbereiche	siehe Abschnitt 5	
Elektrische Merkmale	siehe Abschnitt 7	
Umgebungstemperatur	°C	-20 / +50
Flüssigkeitstemperatur	°C	-20 / +80
Flüssigkeitsviskosität	cSt	10 ÷ 400
Kontaminationsgrad der Flüssigkeit	nach ISO 4406:1999 Klasse 20/18/15	
Empfohlene Viskosität	cSt	25
Gewicht:		
mit einer Spule	kg	1,5
mit zwei Spulen		2

1 - BESTELLBEZEICHNUNG

	D L 3 B - / 10 - DL24 K1	
Direktgesteuert Wegeventil		Option: Ohne Standard Oberflächenbeschichtung. Nicht angeben, falls nicht erwünscht. (siehe HINWEIS)
Modell mit geringen Abmessungen		Elektrische Verbindung der Spule: Anschluss für Würfelstecker Typ DIN 43650 (Standard)
Grösse ISO 4401-03		24 V Versorgungsspannung mit Gleichstrom
Kolbentyp (siehe Abschn. 3):		
S* TA		
SA* TB		
SB* RK		
Baureihen-Nummer (Nr. 10 bis 19 gleiche Abmessungen und Installation)		
Dichtungen:		HINWEIS: Die Standard-Oberflächenbeschichtung des Ventilkörpers ist eine schwarze Phosphatbeschichtung. Durch die Zink-Nickel-Beschichtung erhält das Ventil eine Salznebelbeständigkeit von 240 Stunden. (Test gemäß UNI EN ISO 9227 und Testauswertung nach UNI EN ISO 10289) Fügen Sie /W7 am Ende der Bestellbezeichnung.
N = Dichtungen aus NBR für Mineralöle (Standard)		
V = Dichtungen aus FPM für Spezialflüssigkeiten		

2 - HYDRAULISCHE DRUCKMEDIEN

Verwenden Sie Hydraulikflüssigkeiten auf Mineralölbasis Typ HL oder HM nach ISO 6743-4. Für diese Flüssigkeiten verwenden Sie Dichtungen aus NBR (Code N). Für Flüssigkeiten vom Typ HFDR (Phosphorester) verwenden Sie Dichtungen aus FPM (Code V). Wenn Sie andere Druckmedien verwenden, zum Beispiel HFA, HFB, HFC, wenden Sie sich bitte an unser technisches Büro.

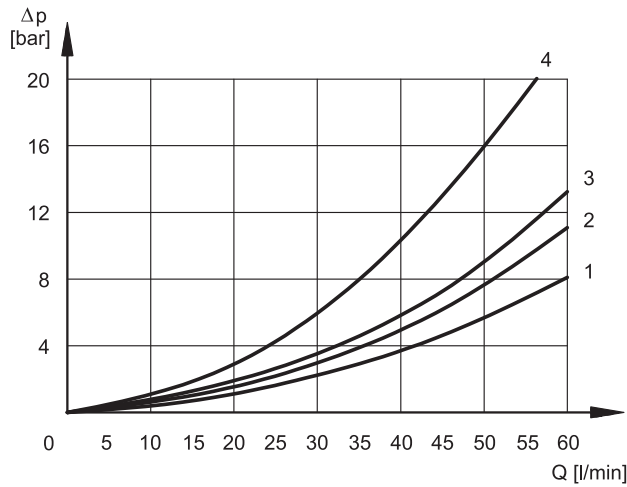
Der Betrieb mit Flüssigkeitstemperaturen über 80 °C führt zum schnellen Verfall der Qualität der Flüssigkeiten und Dichtungen. Die physikalischen und chemischen Merkmale der Flüssigkeit müssen beibehalten werden.

3 - KOLBENTYP

<p>Ausführung S: 2 Magnetspulen - 3 Stellungen mit Federzentrierung</p> <p>S1 S2 S3 S4</p>	<p>Ausführung SA*: 1 Magnetspule Seite A 2 Stellungen (mitte + seitliche) mit Federzentrierung</p> <p>SA1 SA2 SA3 SA4</p>	<p>Ausführung SB*: 1 Magnetspule Seite B 2 Stellungen (mitte + seitliche) mit Federzentrierung</p> <p>SB1 SB2 SB3 SB4</p>
<p>Ausführung RK: 2 Magnetspulen - 2 Stellungen mit mechanischer Raste</p> <p>RK</p>	<p>Ausführung TA: 1 Magnetspule Seite A - 2 Außenstellungen mit Rückholfeder</p> <p>TA TA02</p>	<p>Ausführung TB: 1 Magnetspule Seite B - 2 Außenstellungen mit Rückholfeder</p> <p>TB TB02</p>
<p>HINWEIS: Andere Kolben sind nur auf Wunsch verfügbar.</p>		

4 - STRÖMUNGSVERLUSTE ΔP -Q

(für Viskosität 36 cSt und 50°C)



ANGEZOGEN VENTIL

KOLBEN	VERBINDUNGEN			
	P→A	P→B	A→T	B→T
	DIAGRAMMKENNLINIEN			
S1	2	3	3	2
S2	1	1	1	1
S3	3	3	1	1
S4	4	4	4	4
RK	3	3	3	3
TA, TB	3	3	3	3
TA02, TB02	1	1	1	1

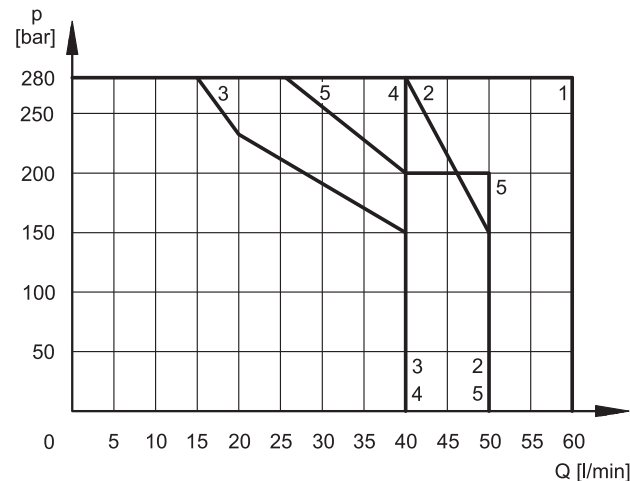
Für die Strömungsverluste der Kolben S2 mit der Ventil in Mittelstellung P → T, gilt die Kennlinie 3; für den Kolben S4 gilt die Kennlinie 4.

5 - EINSATZBEREICHE

Die Kennlinien bestätigen die Einsatzbereiche des Förderstroms für die verschiedenen Kolben abhängig von dem Druck.

Die Prüfungen erfolgten gemäß Norm ISO 6403, bei 90% der Nennspannung und Magneten auf Betriebstemperatur. Die Werte wurden mit Mineralöl mit einer Viskosität von 36 cSt bei 50°C und Filtrierung nach ISO 4406:1999 Klasse 18/16/13 gemessen.

Die Einsatzgrenzen für den Kolben TA und TA02 betreffen den Betrieb in 4 Wegen. Die Einsatzbereiche eines Ventils mit 4 Wegen benutzt in 3 Wegen mit verschlossenem oder strömungsfreiem Anschluss A oder B sind in diesem Diagramm aufgezeigt.



KOLBEN	KENNLINIE
S1	1
S2	1
S3	3
S4	4
TA, TB	5
TA02, TB02	2
RK	4

6 - UMSCHALTZEITEN

Die angeführten Werte beziehen sich auf ein Elektroventil in Ausführung S1 nach Norm ISO 6403 Standard mit einem Mineralöl mit einer Temperatur von 50 °C und einer Viskosität von 36 cSt.

ZEITEN (±10%) [ms]	
EINSCHALTUNG	AUSSCHALTUNG
25 ÷ 75	15 ÷ 25



7 - ELEKTRISCHE MERKMALE

7.1 - Magnetspulen

Magnetspulen bestehen aus zwei Teilen: dem Spulenhalter und der Spule. Der in das Ventilgehäuse eingeschraubte Spulenhalter enthält den verschleißfrei in Öl laufenden Anker. Der mit dem rücklaufenden Öl in Verbindung stehende Innenteil sichert eine gute Wärmeabführung.

Die Spule wird mit einer Rändelmutter auf dem Spulenhalter befestigt, und kann gedreht werden, sofern es die Einbauverhältnisse zulassen.

ÄNDERUNG DER VERSORUNGSSPANNUNG	±10% V _{nenn}
MAX. EINSCHALTFREQUENZ	7.000 Ein/Stunde
EINSCHALTZEIT	100%
ELEKTROMAGNETISCHE VERTRÄGLICHKEIT (EMV)	nach den Normen 2014/30/EU
NIEDRIGE SPANNUNG	nach den Normen 2014/35/EU
SCHUTZKLASSE: Verwitterung CEI EN 60529 Wicklungsisolierung (VDE 0580) Imprägnierung	IP65 (HINWEIS) Klasse H Klasse F

HINWEIS: Die Schutzart ist nur mit verkabelten und korrekt installierten Verbindern gesichert.

7.2 - Strom und aufgenommene elektrische Leistung des Elektroventils

Die Tabelle zeigt die Aufnahmewerte der 24 VGS Spule.

Spule für Gleichstrom (Werte ± 5%)

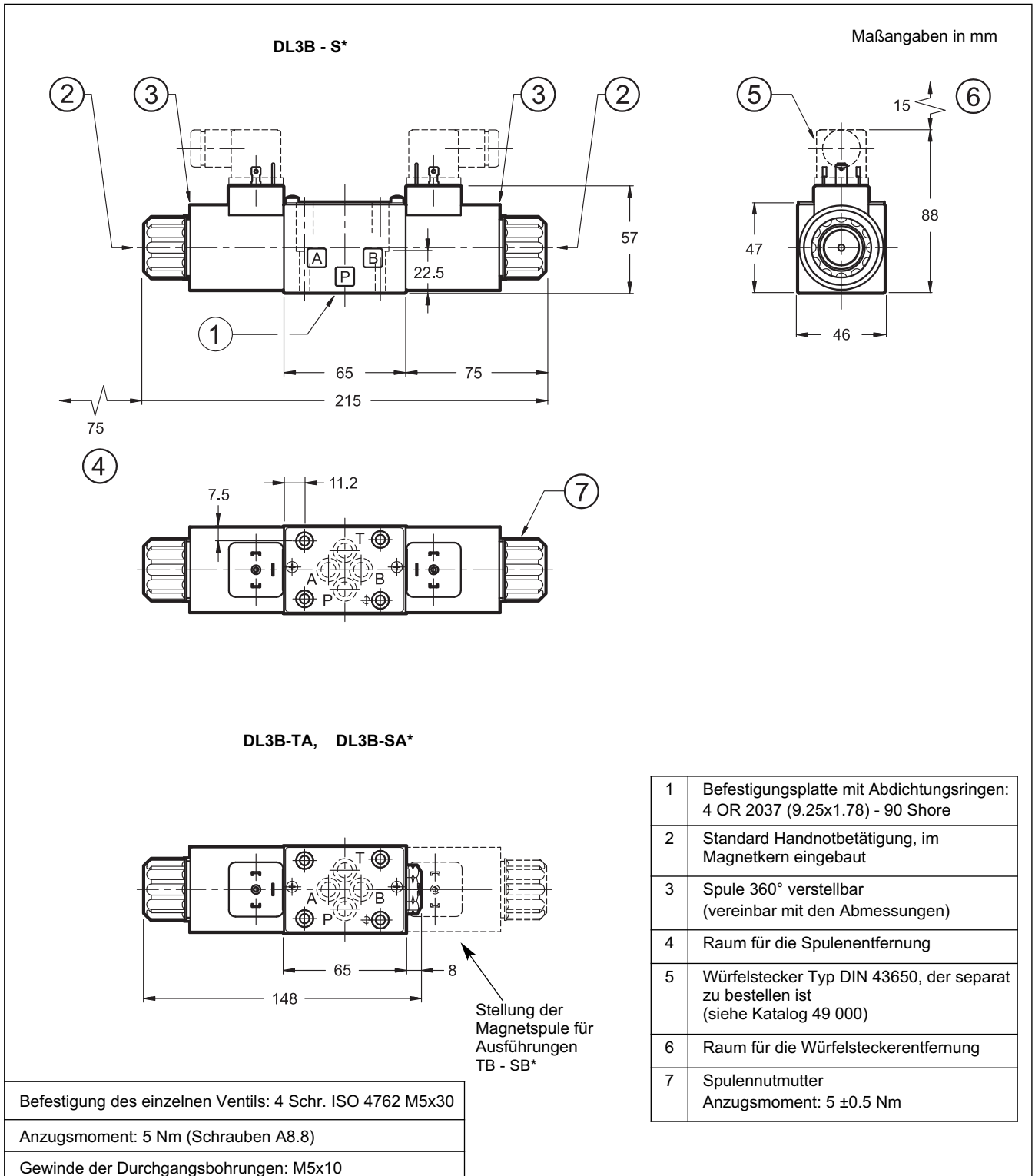
	Tensione nominale [V]	Widerstand um 20°C [Ω]	aufgenom. Strom [A]	aufgenom. Leistung [W]	Spulen Code
DL24	24	64,6	0,37	8,92	1903291

8 - WÜRFELSTECKER

Die Elektroventile werden immer ohne Würfelstecker geliefert. Die Würfelstecker sollen separat bestellt werden.

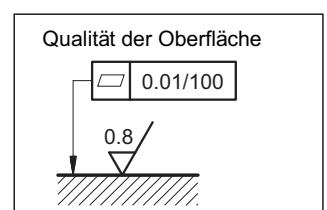
Was die Bezeichnung des Würfelsteckers betrifft, der zu bestellen ist, siehe Katalog 49 000.

9 - ABMESSUNGEN UND ANSCHLÜSSE DL3B

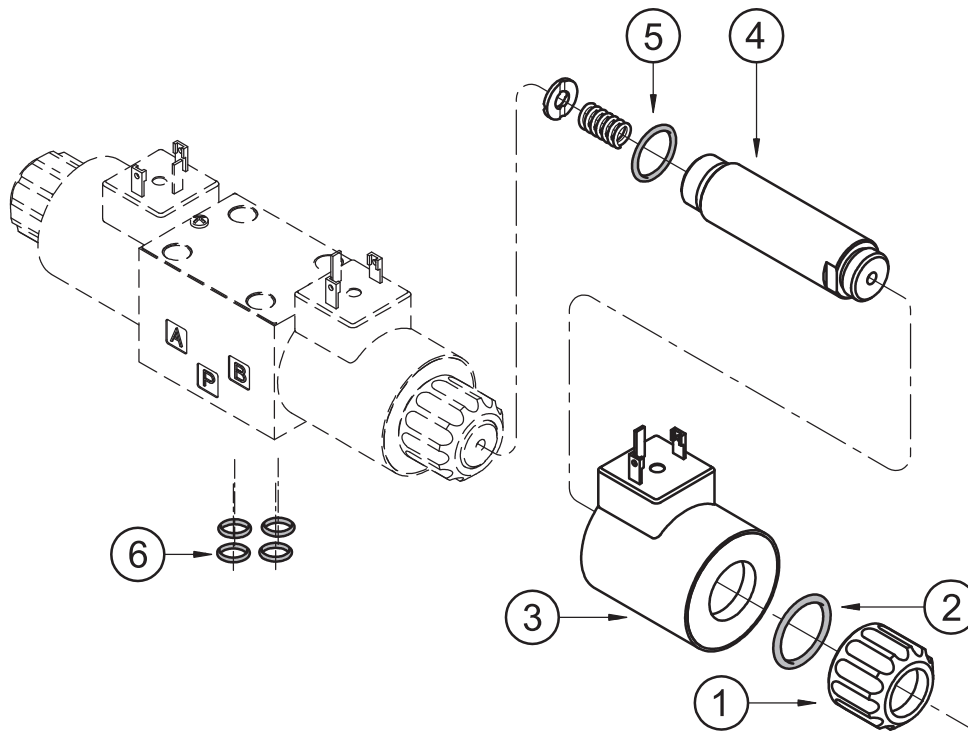


10 - INSTALLATION

Die Montage ist in den Ausführungen mit Federzentrierung und Rückholfeder frei; die Längsachse der Ventile in der Ausführung RK - ohne Feder und mit mechanischer Raste - soll waagrecht sein. Die Ventilbefestigung erfolgt durch Schrauben oder Zugstangen auf einer Planfläche dessen Ebenheits- und Rauheitswerte höher oder gleich zu denjenigen sind, wie nebenan gezeigt werden. Die Nichtbeachtung der minimalen Ebenheits- und Rauheitswerte kann Leckagen zwischen dem Ventil und der Befestigungsplatte verursachen.



11 - ERSATZTEILEN FÜR ELEKTROVENTIL MIT GLEICHSTROM



1	Spulennutmutter mit eingebauter Dichtung, Code 0119412 Anzugsmoment: 5 ±0,5 Nm
2	ORM Typ 0220-20 (22x2) - 70 Shore
3	Spule (s. nebenstehende Bestellbezeichnung)
4	Magnetkern für Standardversion: TD22-DL3B/10N (Dichtung aus NBR) TD22-DL3B/10V (Dichtung aus FPM) HINWEIS: der Kern wird mit OR N. 5 komplett geliefert
5	OR Typ 2062 (15.6x1.78) - 70 Shore
6	N. 4 OR Typ 2037 (9.25x1.78) - 90 Shore

DICHTUNGSSATZ

Nachfolgende Code enthalten die O-Ringe N. 2, 5 und 6.
Code 1985406 Dichtungen aus NBR
Code 1985410 Dichtungen aus FPM (Viton)

12 - GRUNDPLATTEN

(siehe Katalog 51 000)

Typ PMMD-AI3G mit rückseitigen Anschlüssen 3/8" BSP

Typ PMMD-AL3G mit seitlichen Anschlüssen 3/8" BSP



DIPLOMATIC OLEODINAMICA S.p.A.

20015 PARABIAGO (MI) • Via M. Re Depaolini 24

Tel. +39 0331.895.111

Fax +39 0331.895.339

www.diplomatic.com • e-mail: sales.exp@diplomatic.com