

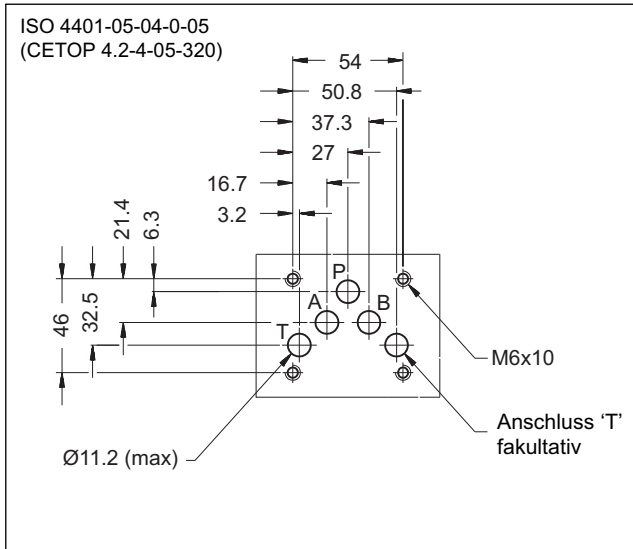
DL5B

DIREKTGESTEUERTES WEGEVENTIL MIT GERINGEN ABMESSUNGEN BAUREIHE 10

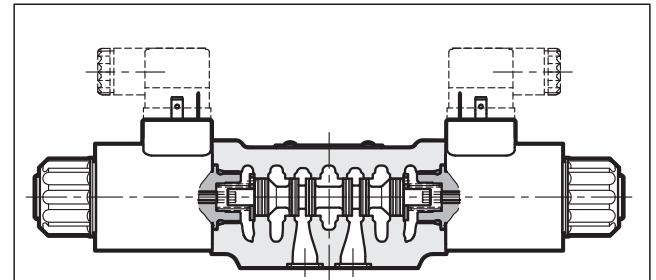
PLATTENAUFBAU ISO 4401-05

p max 320 bar
Q max 125 l/min

BEFESTIGUNGSPLATTE



FUNKTIONSPRINZIP



- Direktgesteuertes Elektromagnetventil, geeignet für die Modularbauweise. Die Befestigungsplatte entspricht den Normen ISO 4401.
- Dichte Ausführung mit geringen Abmessungen. Sie sind daher für Anwendungen die eine sehr kleine Bauweise erfordern geeignet z.B. Landwirtschafts-bereich, Möbelindustrie.
- Der Ventilkörper besteht aus Eisenguss mit hoher Festigkeit und verfügt über breite Kammern, die die Strömungsverluste gering halten. Die Magnetspulen können einfach ausgetauscht werden (siehe Abschnitt 7 für weitere Informationen über Magnetspulen).
- Es wird in der Ausführung mit 3 und 4 Wegen, 2 oder 3 Stellungen und mit verschiedenen austauschbaren Kolben geliefert, die verschiedene Einschalt-schemen haben.
- Lieferbar mit Elektromagneten nur für Gleichstrom.
- Verfügbar auch mit Zink-Nickel-Beschichtung, salznebelbeständig bis zu 600 Stunden.
- Manuelle freigestellte Faltenbalgensteuerung, Handbetätigung mit Druckknopf, mit mechanischer Raste und mit Einstellknopf.

TECHNISCHE DATEN

(Werte für Mineralöl m. Viskosität 36 cSt u. 50°C)

Max. Betriebsdruck: - Anschlüsse P - A - B - Anschluss T	bar	320 210
Max. Förderstrom	l/min	125
Strömungsverluste $\Delta p-Q$	siehe Abschnitt 4	
Einsatzbereiche	siehe Abschnitt 6	
Elektrische Merkmale	siehe Abschnitt 7	
Elektrische Verbindungen	siehe Abschnitt 9	
Umgebungstemperatur	°C	-20 / +50
Flüssigkeitstemperatur	°C	-20 / +80
Flüssigkeitsviskosität	cSt	10 + 400
Verschmutzungsgrad der Flüssigkeit	nach ISO 4406:1999 Klasse 20/18/15	
Empfohlene Viskosität	cSt	25
Gewicht:		
mit einer Spule	kg	2,4
mit zwei Spulen		3

1 - BESTELLBEZEICHNUNG

	D	L	5	B	-	/	10	-		/	
--	----------	----------	----------	----------	---	---	-----------	---	--	---	--

Direktgesteuert Wegeventil

Modell mit geringen Abmessungen

Größe ISO 4401-05

Kolbentyp (siehe Abschn. 3):

S*	TA*
SA*	TB*
SB*	RK

Baureihen-Nummer (Nr. 10 bis 19 gleiche Abmessungen und Installation)

Dichtungen:

N = Dichtungen aus NBR für Mineralöle (**Standard**)

V = Dichtungen aus FPM für Spezialflüssigkeiten

Versorgungsspannung mit Gleichstrom

D12 = 12 V

D24 = 24 V

D28 = 28 V

D00 = Ventil ohne Spule. (Die Schraubringe zum Befestigen der Spulen und die entsprechenden O-Ringe sind im Lieferumfang enthalten).

HINWEIS: Die Standard-Oberflächenbeschichtung des Ventilkörpers ist eine schwarze Phosphatbeschichtung. Durch die Zink-Nickel-Beschichtung erhält das Ventil eine Salznebelbeständigkeit von **240** Stunden. Für **600** Stunden Salznebelbeständigkeit bestellen Sie die Ausführung mit erhöhter Korrosionsbeständigkeit.

Option:
/ **W7** = Zink-Nickel-Beschichtung. (siehe **HINWEIS**)
Nicht angeben, falls nicht erwünscht.

Handnotbetätigung:
weglassen wenn im Rohr eingebaut (**Standard**) (siehe Abschn. 13)

CM = manuelle Faltenbalgsteuerung

CP = Handbetätigung mit Druckknopf

CPK = Handbetätigung mit Druckknopf und mechanischer Raste

CK = Handbetätigung mit Einstellknopf

Elektrische Verbindung der Spule: (siehe Abschnitt 9)

K1 = Anschluss für Würfelstecker Typ DIN 43650

K2 = Anschluss für Würfelstecker Typ AMP JUNIOR (nur für Spulen **D12** und **D24** lieferbar)

K7 = Anschluss DEUTSCH DT04-2P für Würfelstecker Typ DEUTSCH DT06-2S (nur für Spulen **D12** und **D24** lieferbar)

1.2 - Ausführung mit erhöhter Korrosionsbeständigkeit.

Ventile in dieser Ausführung sind an den beanspruchten Stellen mit einer Zink-Nickel-Beschichtung versehen und somit **600** Stunden im Salznebel beständig (Test gemäß UNI EN ISO 9227 und Testauswertung nach UNI EN ISO 10289).

Bestimmte Spule in dieser Ausführung sind mit einer Zink-Nickel-Beschichtung versehen. Die Spule hat eine integrierte Diode, Anschluss DEUTSCH DT04-2P. Siehe elektrische merkmale Abschnitt 7.2.

Die manuelle Faltenbalgsteuerung (CM) ist zum Schutz des Magnetrohrs standardmäßig montiert.

Bei der Bestellung benutzen Sie die untenstehende Bestellbezeichnung.

	D	L	5	B	-	/	10	-		/		/	W7
--	----------	----------	----------	----------	---	---	-----------	---	--	---	--	---	-----------

Regelungen wie in der Standardsbestellbezeichnung

Versorgungsspannung mit GS:

D12 = 12 V

D24 = 24 V

elektrische Verbindung der Spule:

WK1 = Anschluss für Würfelstecker typ DIN 43650

WK7D = Anschluss DEUTSCH DT04-2P mit Diode, für Verbinder DEUTSCH DT06-2S

Manuelle Steuerung: (siehe Abschn.13)

CM = Faltenbalgsteuerung (**standard**)

CP = Handbetätigung mit Druckknopf

CPK = Handbetätigung mit mechanischer Raste

CK = Handbetätigung mit Einstellknopf

2 - HYDRAULISCHE DRUCKMEDIEN

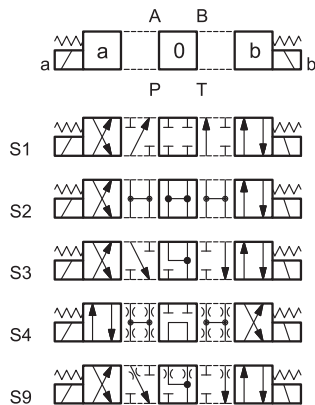
Verwenden Sie Hydraulikflüssigkeiten auf Mineralölbasis Typ HL oder HM nach ISO 6743-4. Für diese Flüssigkeiten verwenden Sie Dichtungen aus NBR (Code N). Für Flüssigkeiten vom Typ HFDR (Phosphorester) verwenden Sie Dichtungen aus FPM (Code V).

Wenn Sie andere Druckmedien verwenden, zum Beispiel HFA, HFB, HFC, wenden Sie sich bitte an unser technisches Büro.

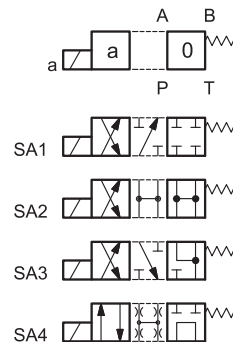
Der Betrieb mit Flüssigkeitstemperaturen über 80 °C führt zum schnellen Verfall der Qualität der Flüssigkeiten und Dichtungen. Die physikalischen und chemischen Merkmale der Flüssigkeit müssen beibehalten werden.

3 - KOLBENTYP

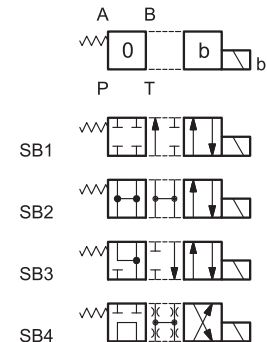
Ausführung S*:
2 Magnetspulen - 3 Stellungen
mit Federzentrierung



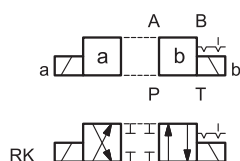
Ausführung SA*:
1 Magnetspule Seite A
2 Stellungen (mittlere + seitliche)
mit Federzentrierung



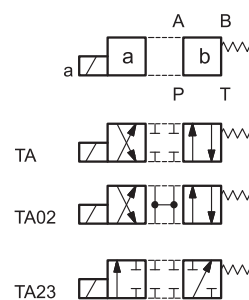
Ausführung SB*:
1 Magnetspule Seite B
2 Stellungen (mittlere + seitliche)
mit Federzentrierung



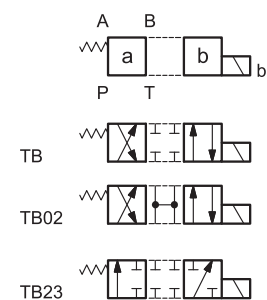
Ausführung RK:
2 Stellungen mit
mechanischer Raste



Ausführung TA:
1 Magnetspule Seite A
2 Außenstellungen mit Rückholfeder



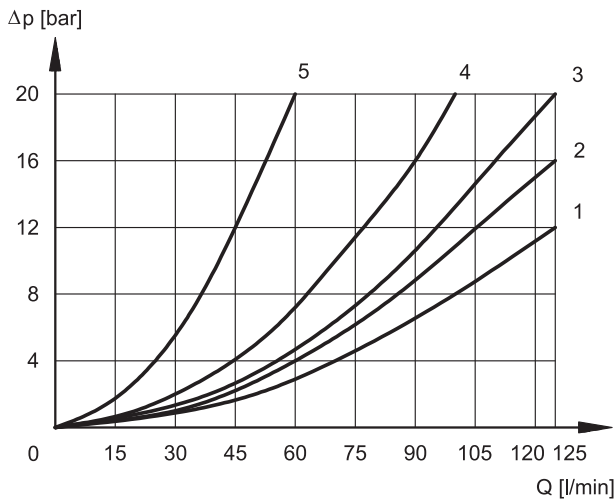
Ausführung TB:
1 Magnetspule Seite B
2 Außenstellungen mit Rückholfeder



HINWEIS: Andere Kolben sind nur auf Wunsch verfügbar.

4 - STRÖMUNGSVERLUSTE Δp -Q

(für Viskosität 36 cSt und 50°C)



ANGEZOGEN VENTIL

KOLBEN	VERBINDUNGEN			
	P→A	P→B	A→T	B→T
	DIAGRAMMKENNLINIEN			
S1	1	1	2	2
S2	1	1	1	1
S3	1	1	1	1
S4	4	4	4	4
S9	1	1	1	1
RK	2	2	2	2
TA	2	2	3	3
TA02	2	2	1	1
TA23	3	3	-	-

MITTELSTELLUNG VENTIL

KOLBEN	VERBINDUNGEN		
	A→T	B→T	P→T
	DIAGRAMMKENNLINIEN		
S2	-	-	1
S3	5	5	-
S4	-	-	1

5 - UMSCHALTZEITEN

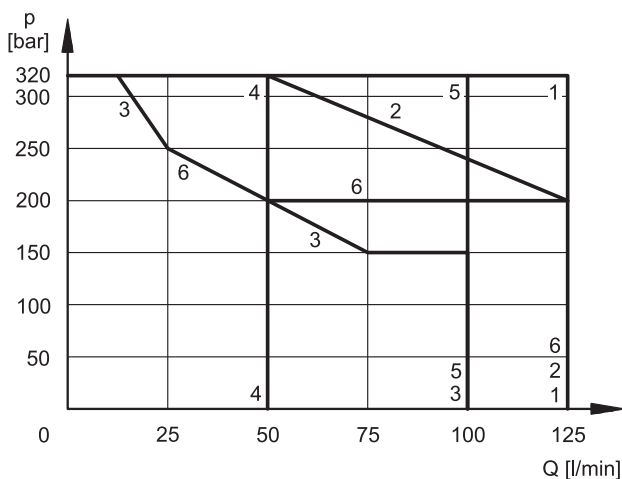
Die angeführten Werte beziehen sich auf ein Elektroventil in Ausführung S1 nach Norm ISO 6403 Standard mit einem Mineralöl mit einer Temperatur von 50 °C, einer Viskosität von 36 cSt.

VERSORGUNG	ZEITEN ($\pm 10\%$) [ms]	
	EINSCHALTUNG	AUSSCHALTUNG
GS	70 ÷ 100	15 ÷ 20

6 - EINSATZBEREICHE

Die Kennlinien bestätigen die Einsatzbereiche des Förderstroms für die verschiedenen Kolben abhängig von dem Druck. Die Prüfungen erfolgten gemäß Norm ISO 6403, bei 90% der Nennspannung und Magneten auf Betriebstemperatur. Die Werte wurden mit Mineralöl mit einer Viskosität von 36 cSt bei 50°C und Filtrierung nach ISO 4406:1999 Klasse 18/16/13 gemessen.

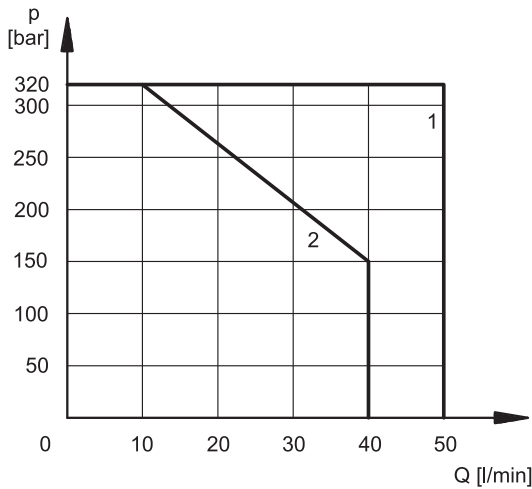
Die Einsatzgrenzen für den Kolben TA und TA02 betreffen den Betrieb in 4 Wegen. Die Einsatzbereiche eines Ventils mit 4 Wegen benutzt in 3 Wegen mit verschlossenem oder strömungsfreiem Anschluss A oder B sind in diesem Diagramm aufgezeigt.



KOLBEN	KENNLINIE
S1, S2, RK	1
TA02	2
S3	3
S4	4
TA, TA23	5
S9	6

6.1 - Elektroventil 4/2 benutzt in 3/2

Einsatzbereiche eines Ventils mit 4 Wegen verwendet in 3 Wege mit verschlossenem oder strömungsfreiem Anschluss A oder B.



KOLBEN	KENNLINIE
TA	1
TA02	2

7 - ELEKTRISCHE MERKMALE

7.1 - Magnetspulen

Magnetspulen bestehen aus zwei Teilen: dem Spulenhalter und der Spule. Der in das Ventilgehäuse eingeschraubte Spulenhalter enthält den verschleißfrei in Öl laufenden Anker. Der mit dem rücklaufenden Öl in Verbindung stehende Innenteil sichert eine gute Wärmeabführung.

Die Spule ist mit einem Gewinding befestigt. Die Spulen sind mit unterschiedlicher Spannung austauschbar.

Schutz gegen Verwitterung EN 60529

Verbinder	IP 65	IP 67	IP 69 K
K1 DIN 43650	x (*)		
K2 AMP JUNIOR	x	x (*)	
K7 DEUTSCH DT04 Stifteinsatz Stecker	x	x	x (*)

(*) Die Schutzart ist nur mit verkabelten und korrekt installierten Verbindern gesichert.

HINWEIS: Um die Abgaben weiter zu vermindern, empfiehlt man die Benutzung von Verbindern Typ H, die Überspannungen durch die Öffnung des elektrischen Kreises für die Spulenversorgung vermeiden (siehe Kat. 49 000).

ÄNDERUNG DER VERSORUNGSSPANNUNG	± 10% V _{nenn}
MAX. EINSCHALTFREQUENZ	10.000 Ein/Stunde
EINSCHALTZEIT	100%
ELEKTROMAGNETISCHE VERTRÄGLICHKEIT (EMV)	nach den Normen 2014/30/EU
NIEDRIGE SPANNUNG	nach den Normen 2014/35/EU
SCHUTZKLASSE: Wicklungsisolierung (VDE 0580) Imprägnierung	Klasse H Klasse F

7.2 - Strom und aufgenommene elektrische Leistung – GS-Elektroventil

Bei Gleichstromspeisung bleibt die Stromaufnahme nahezu konstant und unterliegt dem Ohm'schen Gesetz: $V = R \times I$

Die Spule WK1 und WK7 sind bestimmt für die Ausführung mit erhöhter Korrosionsbeständigkeit. Die Spule WK7D enthält eine Suppressordiode zum Schutz vor Spannungsspitzen in den Umschaltphasen.

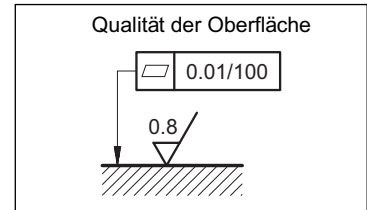
In der Umschaltphase reduziert die Schutzdiode die von der Wicklung abgegebene Energie und begrenzt die Spannung bei der Spule D12 auf 31.4V und bei der Spule D24 auf 58.9 V

(Werte ± 10%)

	Nennspannung [V]	Widerstand um 20°C [Ohm]	aufgenom. Strom [A]	aufgenom. Leistung [W]	Code				
					K1	WK1	K2	K7	WK7D
D12	12	4,4	2,72	32,7	1903080	1903050	1903100	1902940	1903400
D24	24	18,6	1,29	31	1903081	1903051	1903101	1902941	1903401
D28	28	26	1,11	31	1903082		-	-	

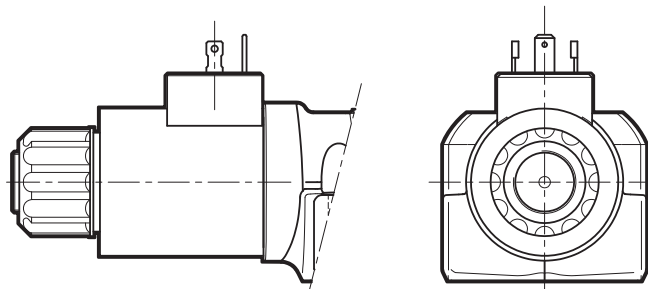
8 - INSTALLATION

Das Elektroventil kann in jeder Position installiert werden, ohne seinen Betrieb zu beeinträchtigen. Die Ventilbefestigung erfolgt durch Schrauben oder Zugstangen auf einer Planfläche dessen Ebenheits- und Rauheitswerte höher oder gleich zu denjenigen sind, wie nebenan gezeigt werden. Die Nichtbeachtung der minimalen Ebenheits- und Rauheitswerte kann Leckagen zwischen dem Ventil und der Befestigungsplatte verursachen.

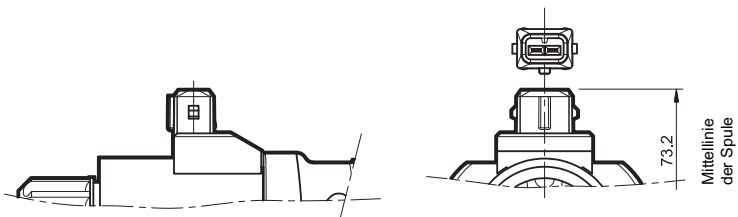


9 - ELEKTRISCHE VERBINDUNGEN

Verbindung für Würfelstecker
Typ DIN 43650
Code **K1 (Standard)**
Code **WK1** (version W7)



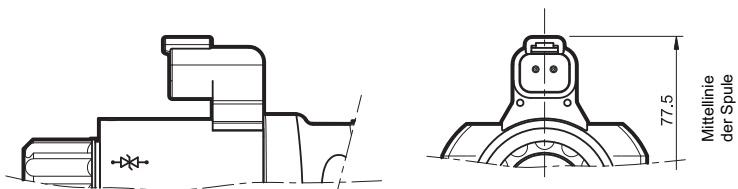
Verbindung für Würfelstecker
Typ AMP JUNIOR
Code **K2**



Verbindung für Würfelstecker
Typ DEUTSCH DT06-2S
Stifteinsatzstecke
Code **K7**



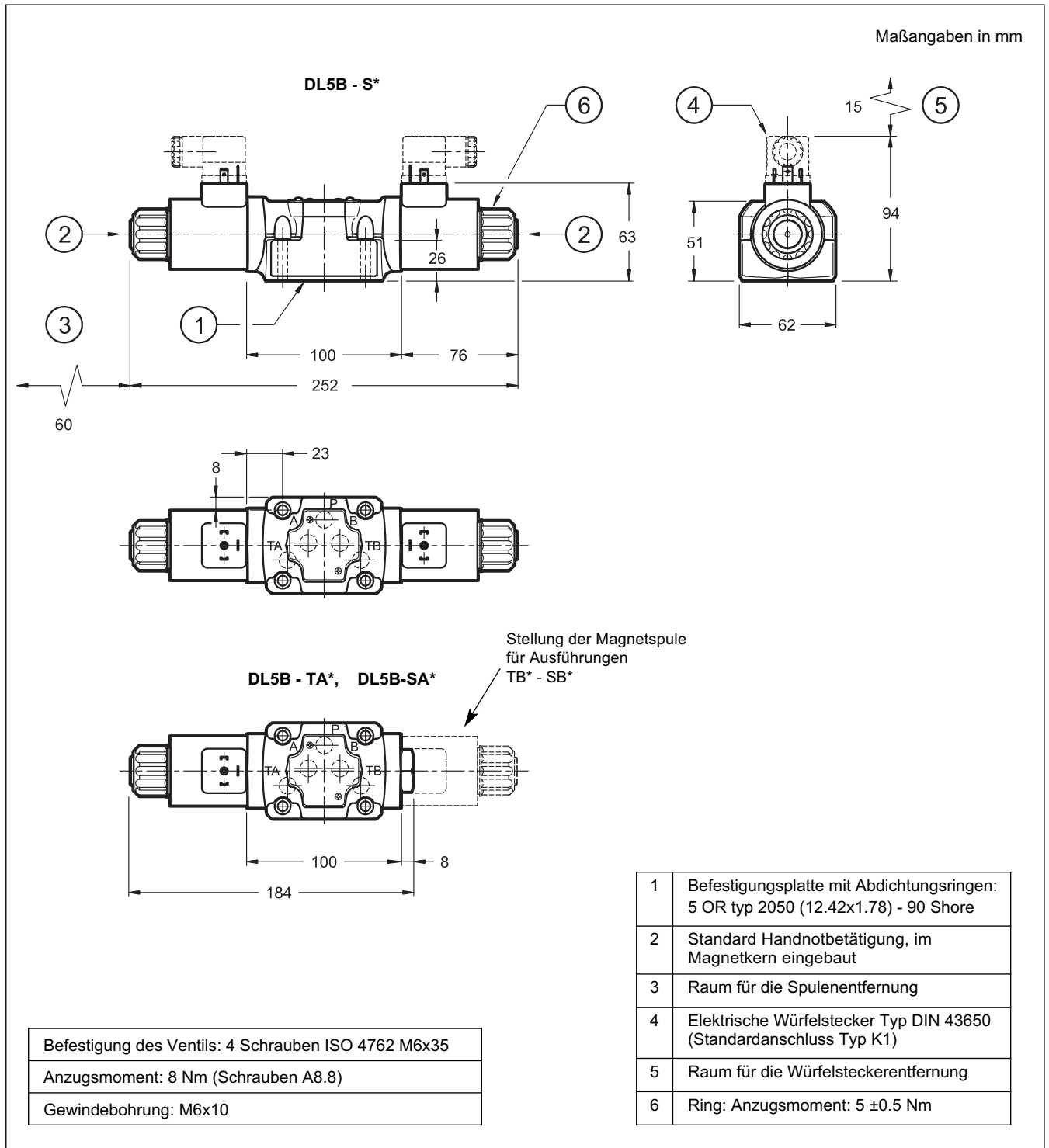
Verbindung für Würfelstecker
Typ DEUTSCH DT06-2S
Stifteinsatzstecke - Spule mit Diode
Code **WK7D** (version W7)



10 - WÜRFELSTECKER

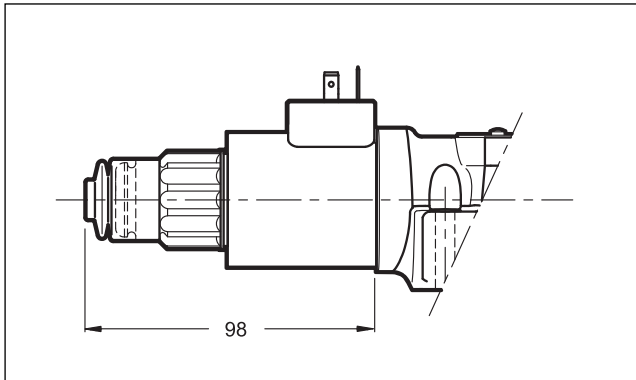
Die Elektroventile werden ohne Stecker geliefert. Steckverbinder für K1-Verbindungen (DIN 43650) kann separat bestellt werden. Siehe Katalog 49 000.

11 - ABMESSUNGEN UND ANSCHLÜSSE

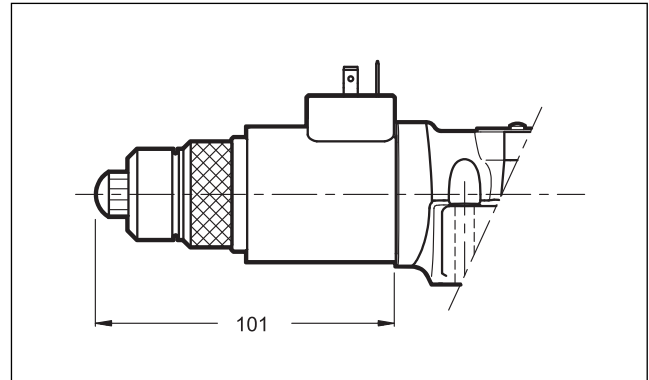


12 - HANDBETÄTIGUNGEN

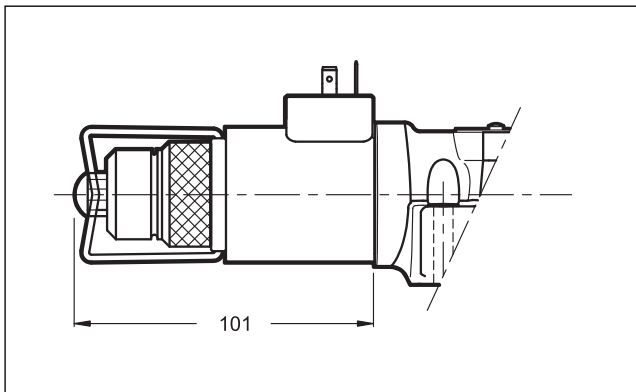
12.1 - Manuelle Faltenbalgensteuerung (CM)



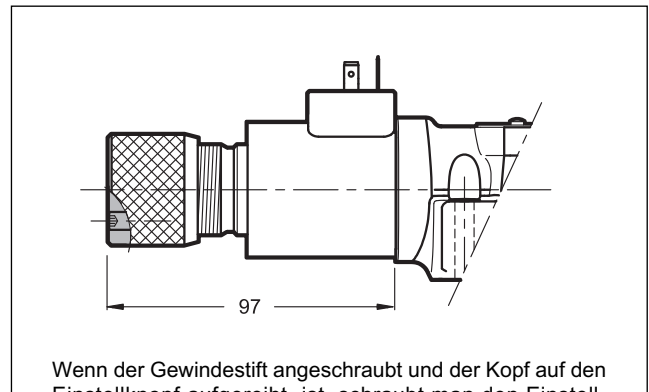
12.2 - CP Handbetätigung mit Druckknopf



12.3 - CPK Handbetätigung mit Druckknopf und mechanischer Raste



12.4 - CK Handbetätigung mit Einstellknopf

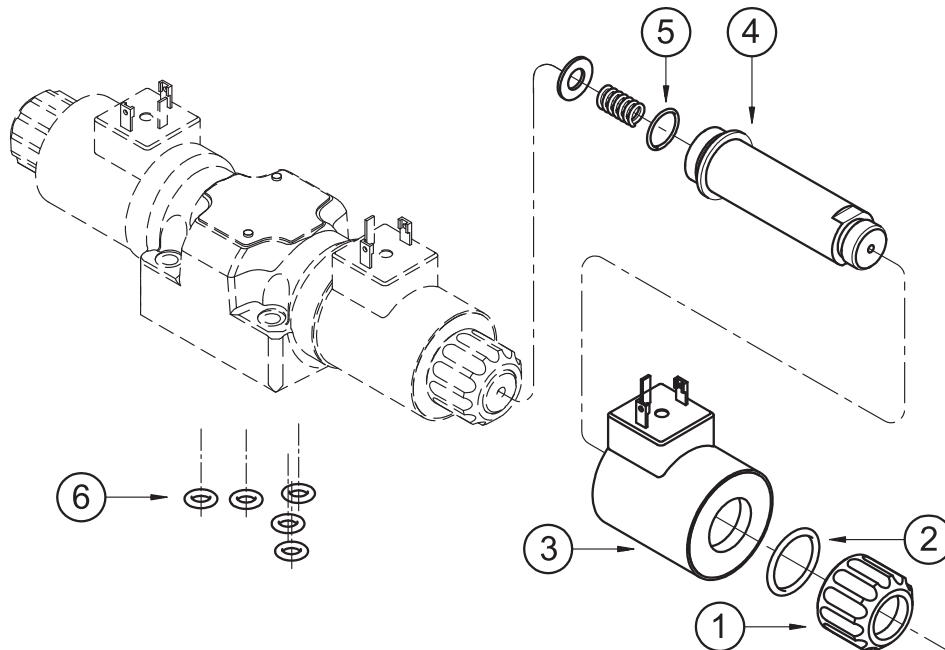


Wenn der Gewindestift angeschraubt und der Kopf auf den Einstellknopf aufgereiht ist, schraubt man den Einstellknopf bis zum Anschlag: in dieser Stellung ist die Steuerung nicht engagiert und das Ventil unbetätigt.

Nach der Regulierung, kann man den Gewindestift anziehen, um die Verringerung des Einstellknopf zu vermeiden.

Inbusschraube: 3 mm.

13 - ERSATZTEILEN



BESTELLBEZEICHNUNG DER SPULEN MIT GS

C 22 S3 - /

Versorgungsspannung

D12 = 12 V
D24 = 24 V
D28 = 28 V

Baureihen-Nummer

10 = für K7
11 = für K1, WK1, K2
 und WK7D

Elektrische Verbindung der Spule:

K1 = Anschluss für Würfelstecker
 Typ DIN 43650 (**Standard**)

K2 = Anschluss für Würfelstecker
 Typ AMP JUNIOR (nur für
 Spulen **D12** und **D24**
 lieferbar)

K7 = Anschluss DEUTSCH DT04-2P
 für Würfelstecker Typ DEUTSCH
 DT06-2S (nur für Spulen **D12**
 und **D24** lieferbar)

Nur für version W7
 (verfügbar nur mit Spulen **D12** und **D24**)

WK1 = Anschluss für Würfelstecker
 Typ DIN 43650

WK7D = Spule mit integrierter Diode,
 Anschluss für Würfelstecker
 Typ Deutsch DT04-2P, für Verbinder
 DEUTSCH DT06-2S

1	Spulennutmutter mit eingebauter Dichtung, Code 0119412 Anzugsmoment: 5 ±0.5 Nm
2	ORM-0220-20 - 70 shore
3	Spule (siehe nebenstehende Bestellbezeichnung)
4	Magnetkern: TD22-DL5B/10N (Dichtung aus NBR) TD22-DL5B/10V (Dichtung aus FPM) (6 OR enthalten)
5	OR Typ 3.910 (19.18x2.46) - 70 shore
6	N. 5 OR Typ 2050 (12.42x1.78) - 90 Shore

DICHTUNGSSATZ

Nachfolgende Code enthalten die OR n° 2, 5 und 6.

Code 1985461 Dichtung aus NBR
Code 1985462 Dichtung aus FPM (Viton)

14 - GRUNDPLATTEN

(siehe Katalog 51 000)

Typ PMD4-AI4G mit rückseitigen Anschlüssen - 3/4" BSP

Typ PMD4-AL4G mit seitlichen Anschlüssen - 1/2" BSP



DL5B
BAUREIHE 10



DIPLOMATIC OLEODINAMICA S.p.A.
20015 PARABIAGO (MI) • Via M. Re Depaolini 24
Tel. +39 0331.895.111
Fax +39 0331.895.339
www.diplomatic.com • e-mail: sales.exp@diplomatic.com

