



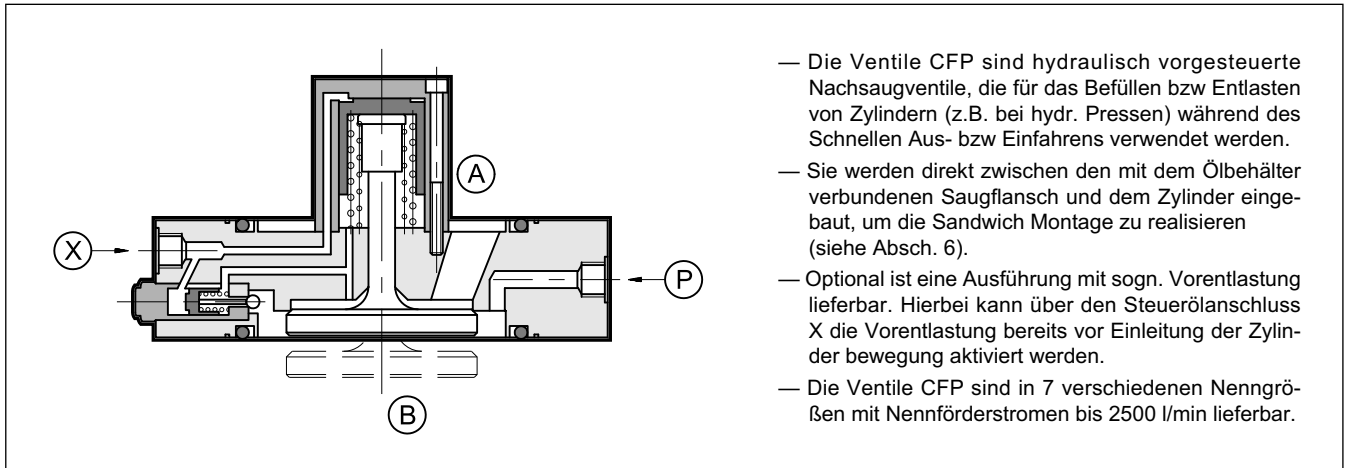
CFP

FÜLLVENTILE

BAUREIHE 10

p max 350 bar
Q max (siehe technische Daten)

FUNKTIONSPRINZIP

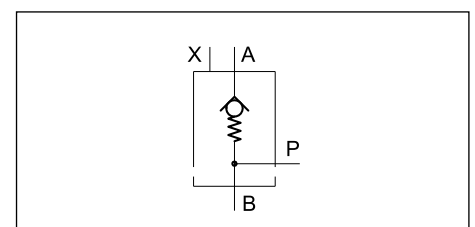


TECHNISCHE DATEN

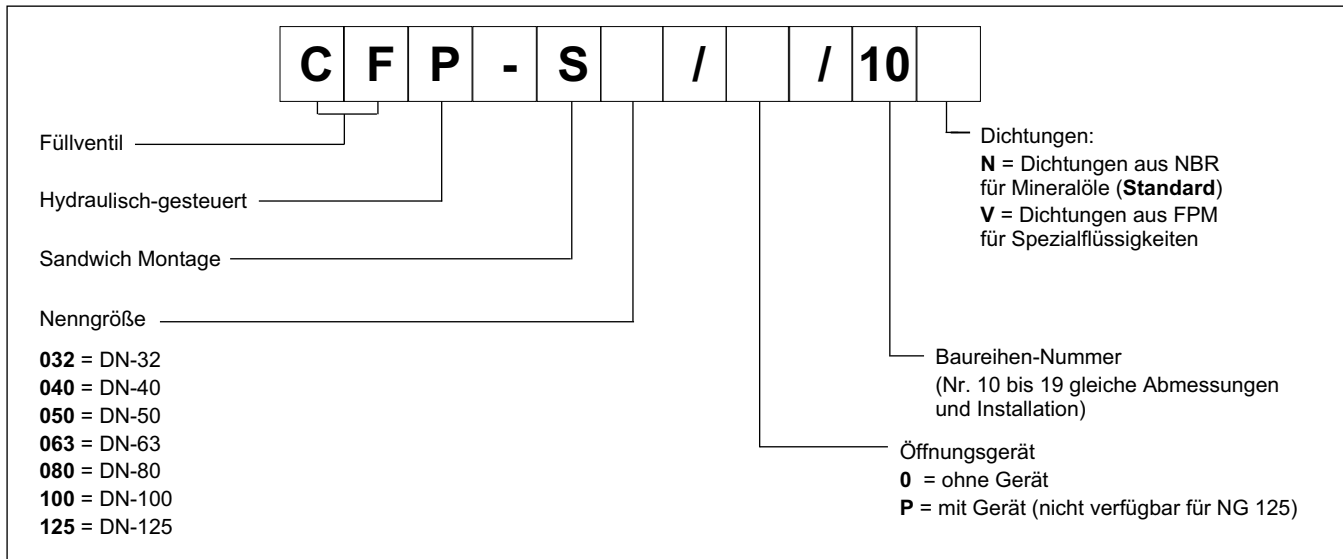
Modellbezeichnung		CFP-S032	CFP-S040	CFP-S050	CFP-S063	CFP-S080	CFP-S100	CFP-S125
Nenngröße		DN-32	DN-40	DN-50	DN-63	DN-80	DN-100	DN-125
Max. Volumenstrom (mit $\Delta p = 0,3$ bar und Viskosität 36 cSt)	l/min	160	250	400	600	1000	1600	2500
Max. Druck	Anschlüsse P und B	bar						
	Anschluss X	bar						
	Anschluss A	bar						
Steuerungs- und Öffnungsdruck		siehe Abschn. 4						
Gewicht	kg	1,2	1,7	2,5	3,5	5,2	12	20

HYDRAULISCHES SYMBOL

Umgebungstemperatur	°C	-20 / +60
Flüssigkeitstemperatur	°C	-20 / +80
Flüssigkeitsviskosität	cSt	10 + 400
Empfohlene Viskosität	cSt	25
Verschmutzungsgrad der Flüssigkeit	nach ISO 4406:1999 Klasse 20/18/15	



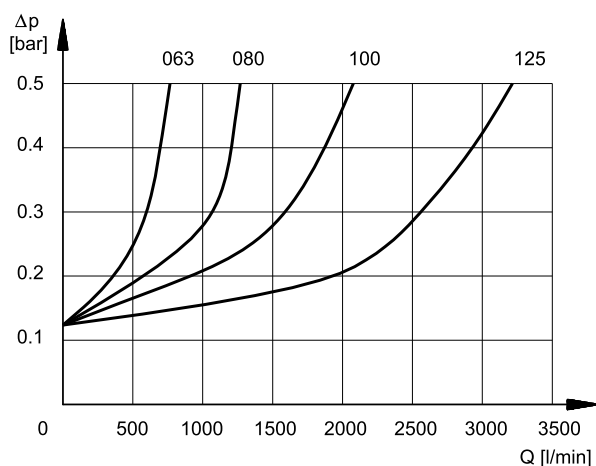
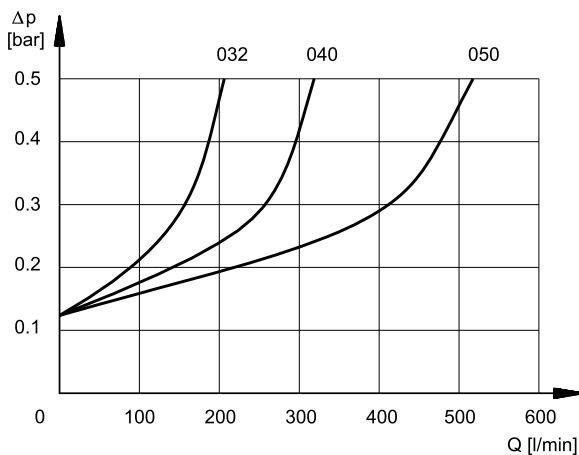
1 - BESTELLBEZEICHNUNG



2 - KENNLINIEN

(Werte für Viskosität 36 cSt u. 50°C)

Strömungsverluste Δp - Q mit Durchfluss A nach B, je nach den verschiedenen Größen der Ventile.



3 - HYDRAULISCHE DRUCKMEDIEN

Verwenden Sie Hydraulikflüssigkeiten auf Mineralölbasis Typ HL oder HM nach ISO 6743-4. Für diese Flüssigkeiten verwenden Sie Dichtungen aus NBR. Für Flüssigkeiten vom Typ HFDR (Phosphorester) verwenden Sie Dichtungen aus FPM (Code V). Wenn Sie andere Druckmedien verwenden, zum Beispiel HFA, HFB, HFC, wenden Sie sich bitte an unser technisches Büro.

Der Betrieb mit Flüssigkeitstemperaturen über 80 °C führt zum schnellen Verfall der Qualität der Flüssigkeiten und Dichtungen. Die physikalischen und chemischen Merkmale der Flüssigkeit müssen beibehalten werden.

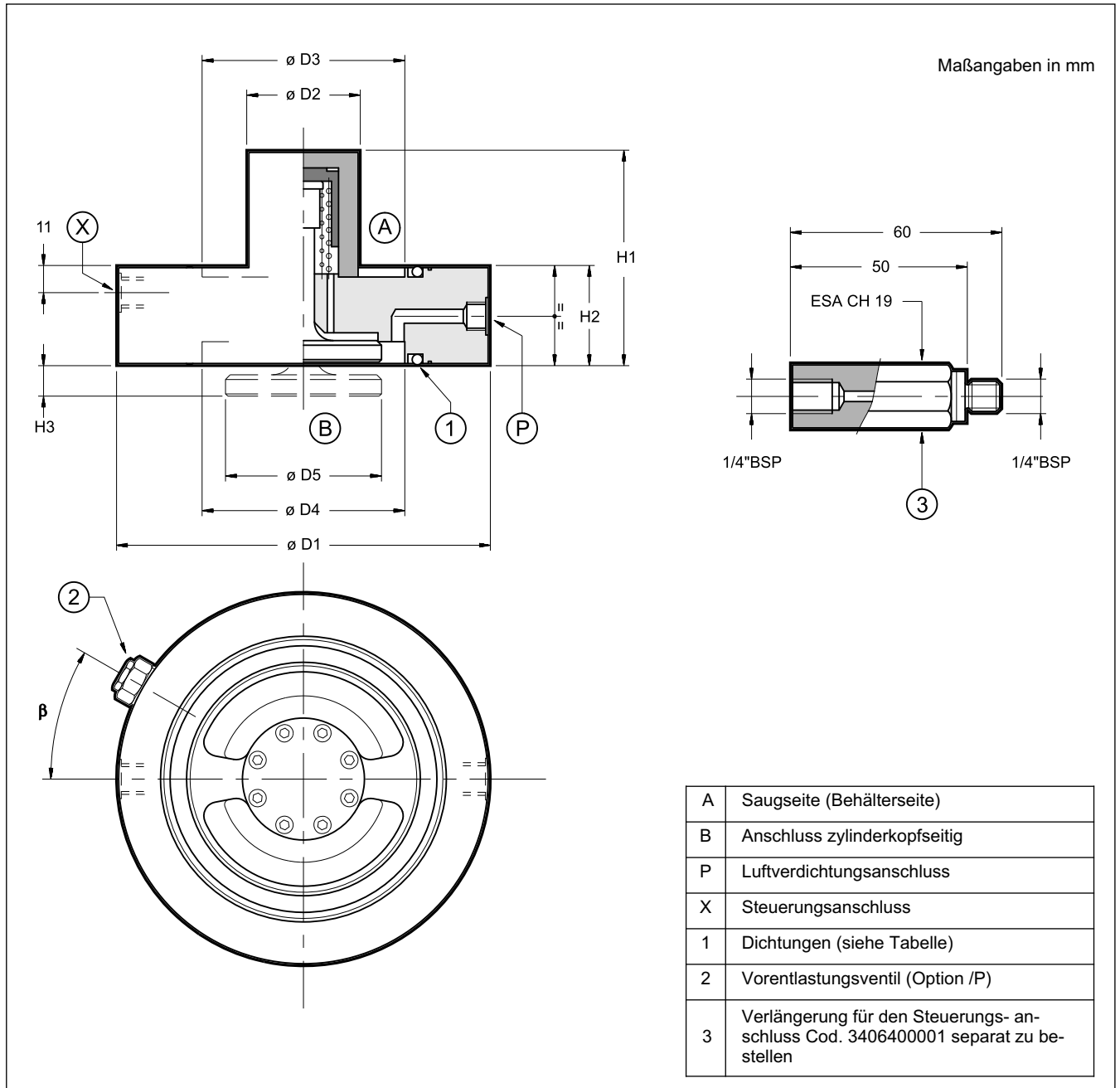
4 - ÖFFNUNGS- UND STEUERUNGSDRUCK

Ventilcode	Öffnungsdruck A - B [bar]	Min. Steuerungsdruck [bar]	Verhältnis der Steuerungsdrücken p (B) / p (X)	Voröffnungsdruck (Option /P) [bar]	Steuerungsvolumen für Ventilöffnung [cm³]
CFP-S032	0,12	8,0	3,6	$p(X) = 0,18 \times p(B) + 7$	1,22
CFP-S040			3,9		2,36
CFP-S050			4,2		4,91
CFP-S063	0,13		4,2		8,13
CFP-S080			4,5		12,72
CFP-S100			4,3		28,63
CFP-S125			4,3	67,86	
				-	

5 - INSTALLATION

Die Einbaulage der Nenngrößen bis 63 ist beliebig. Bei Nenngröße ND 80, ND 100 und ND 125 ist eine vertikale Einbaulage zwingend.

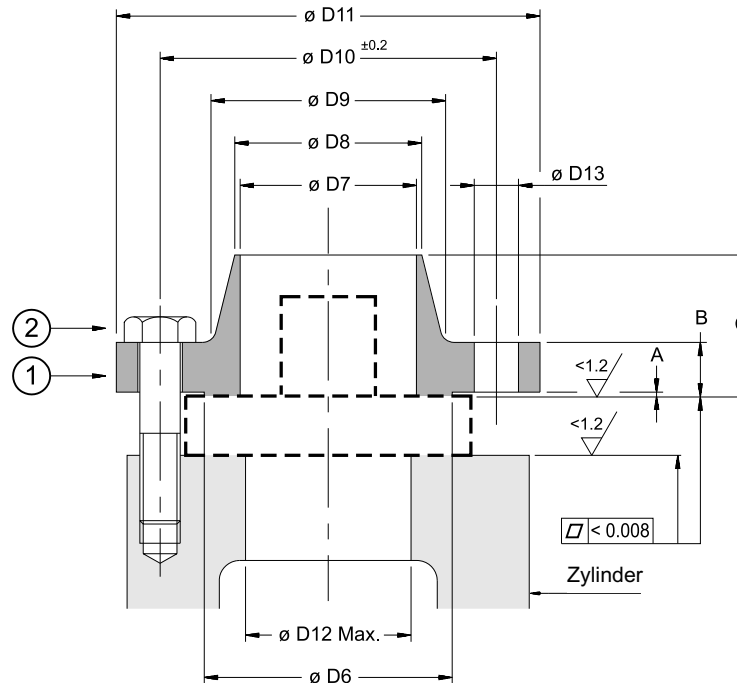
6 - ABMESSUNGEN



	D1 [mm]	D2 [mm]	D3 [mm]	D4 [mm]	D5 [mm]	H1 [mm]	H2 [mm]	H3 [mm]	B	P	X	1 KANTSEAL
CFP-S032	93	32	43	43	32	55	27	8.2	60°	1/4" BSP	1/4" BSP	DKAR00227 (53.57x3.40x3.40)
CFP-S040	108	39	58	58	41,5	60	28	8.9	45°			DKAR00231 (66.27x3.40x3.40)
CFP-S050	128	45	73	73	53	72	29	12.9	45°			DKAR00236 (82.14x3.40x3.40)
CFP-S063	143	50	87	87	63	83	34	13.4	45°			DKAR00343 (94.62x5.16x5.16)
CFP-S080	169	56	107	107	80	98	38,5	17.8	45°			DKAR00350 (116.84x5.16x5.16)
CFP-S100	212	70	130	130	100	118	44	23.4	45°	3/8" BSP	1/4" BSP	DKAR00433 (139.07x6.73x6.73)
CFP-S125	248	88	151	168	127	154	51	27.4	-			DKAR00442 (183.52x6.73x6.73)

7 - INSTALLATION UND GRÖSSEN DES ANSCHLUSSFLANCHES

Maßangaben in mm



Empfohlenes Baumaterial: C22

	(1) Empfohlene Größen für den Anschlussflansch (siehe HINWEIS 2)											Max. Druck Anschluss B [bar]	(2)		
	D6 [mm]	D7 [mm]	D8 [mm] HIN. 1	D9 [mm]	D10 [mm]	D11 [mm]	D12 [mm]	D13 [mm]	A [mm]	B [mm]	C [mm]		Befestigungsschrauben (Typ A10.9)	Menge	Anzugsmoment [Nm]
CFP-S032	88	42	48,3	88	110	150	46	18	3	22	45	350	M16	4	285
CFP-S040	102	53	60,3	102	125	165	58	18	3	29	62		M16	4	285
CFP-S050	122	69	76,1	122	145	185	71	18	3	34	68		M16	8	285
CFP-S063	138	82	88,9	138	160	200	86	18	3	43	72		M16	8	285
CFP-S080	162	107	114,3	162	190	235	108	22	3	51	78		M20	8	560
CFP-S100	188	131	139,7	188	240	295	132	29	3	62	105		M27	8	1400
CFP-S125	218	160	168,3	218	280	345	170	32	3	79	115		M30	8	1900

HINWEIS 1: Diese Durchmesser werden mit einem Stahlrohr Typ PN 16 - DIN 2448 benutzt.

HINWEIS 2: Für den Fall das Anschlussflanschen von Typ UNI2284 - UNI2285 - UNI2286 benutzt werden ist es notwendig, einige auf den Befestigungsschrauben eingebauten Buchsen vorzusehen, um die Zentrierung des Ventils CFP mit dem Flansch zu sichern. Für eine Installation mit Flanschen Typ UNI wenden Sie sich bitte an unser technisches Büro.