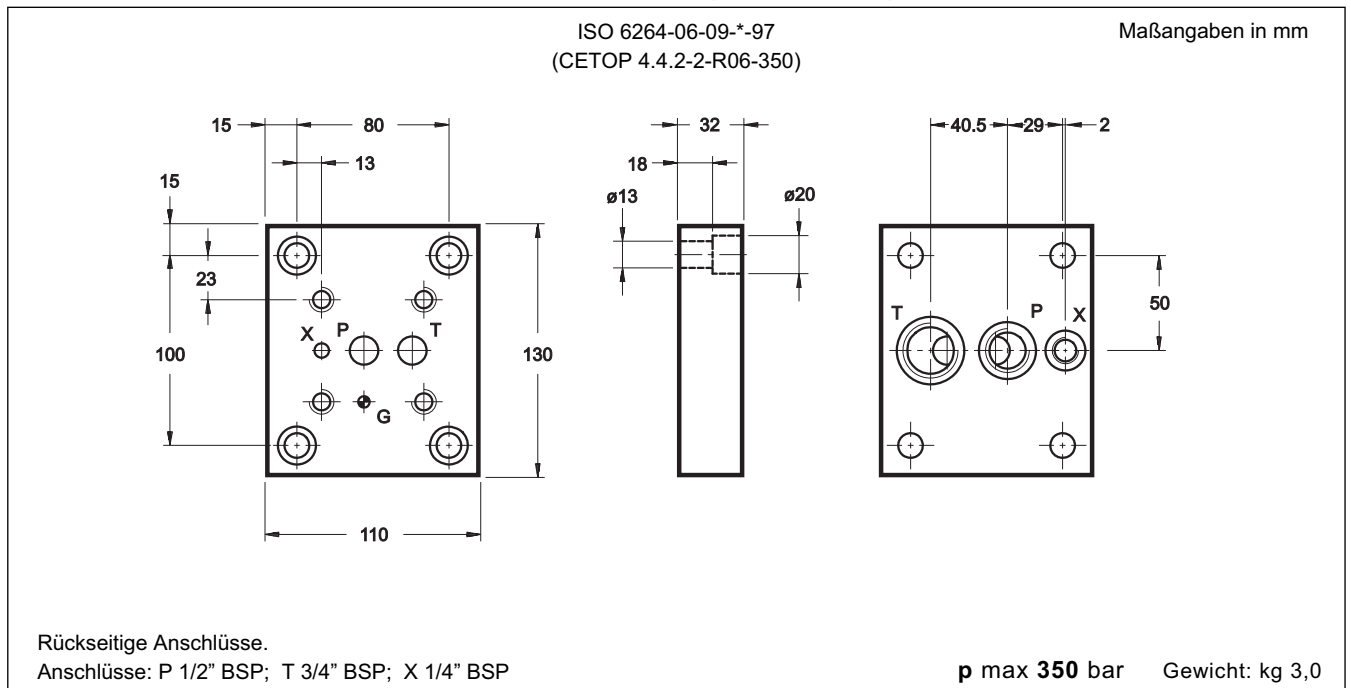


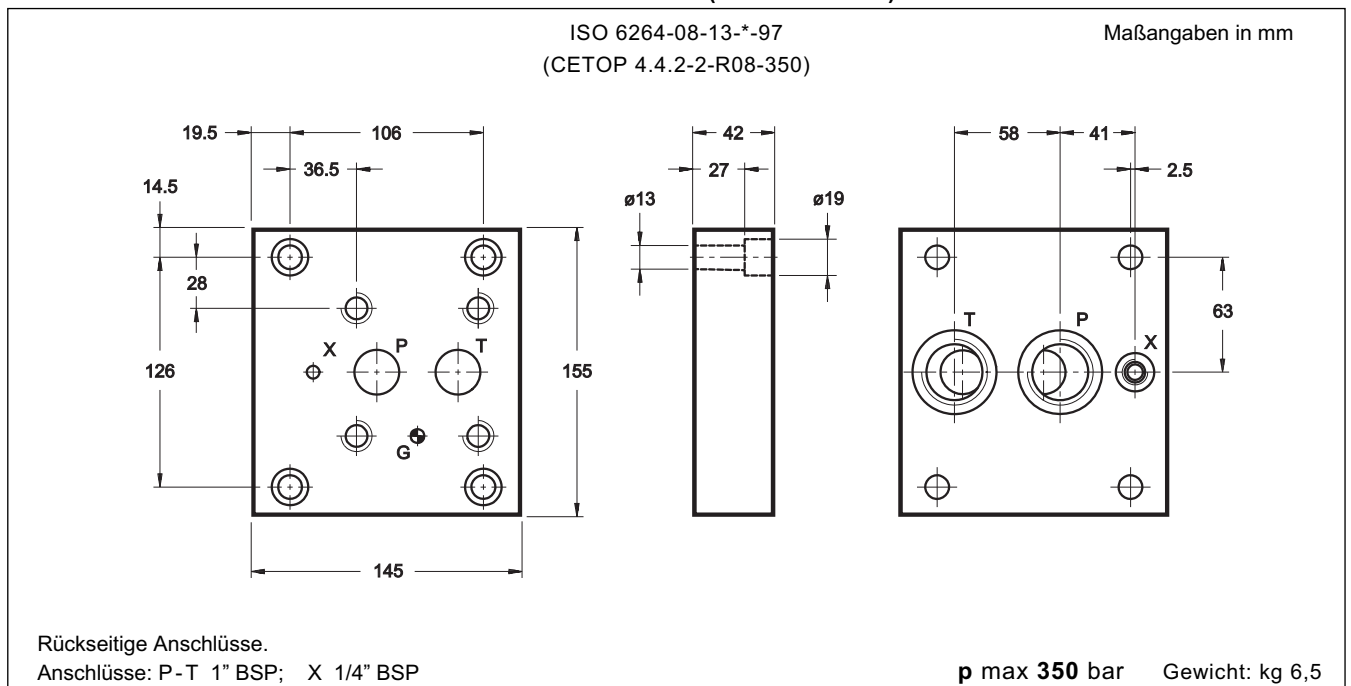
# GRUNDPLATTEN

## PMRQ\* GRUNDPLATTEN FÜR DRUCKVENTILE

### 1 - ABMESSUNGEN UND ANSCHLÜSSE PMRQ3-AI4G/20 (Code 1961211)



### 2 - ABMESSUNGEN UND ANSCHLÜSSE PMRQ5-AI5G/20 (Code 1961221)





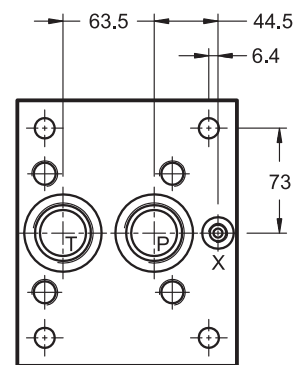
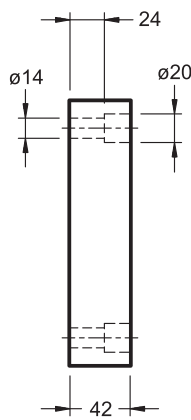
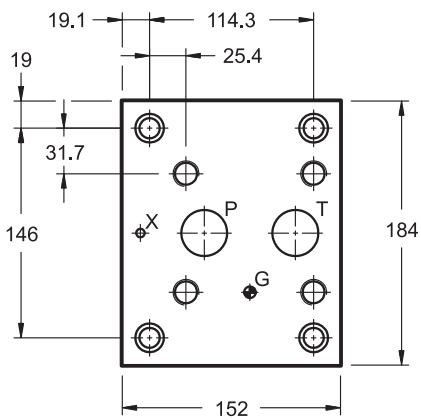
# PMRQ\*

## GRUNDPLATTEN FÜR DRUCKVENTILE

### 3 - ABMESSUNGEN UND ANSCHLÜSSE PMRQ7-A17G/10 (Code 1960051)

ISO 6264-10-17-\*97  
(CETOP 4.4.2-2-R10-350)

Maßangaben in mm

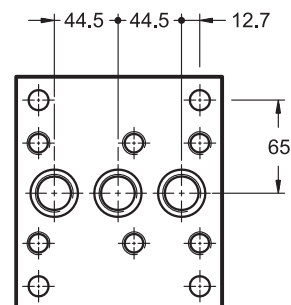
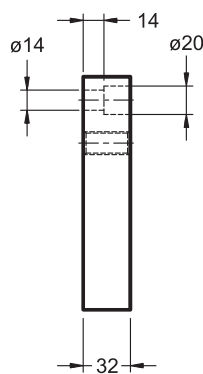
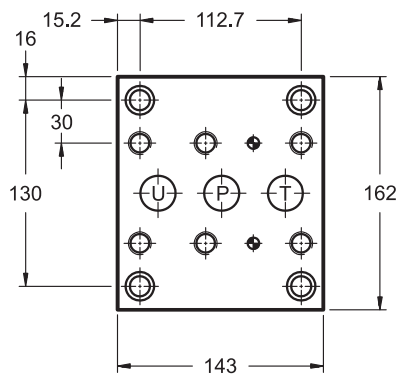


Rückseitige Anschlüsse.  
Anschlüsse: P-T 1" 1/4 BSP; X 1/4" BSP

p max 350 bar Gewicht: kg 7,1

### 4 - ABMESSUNGEN UND ANSCHLÜSSE PMRQA5-AI5G/10 (Code 1960070)

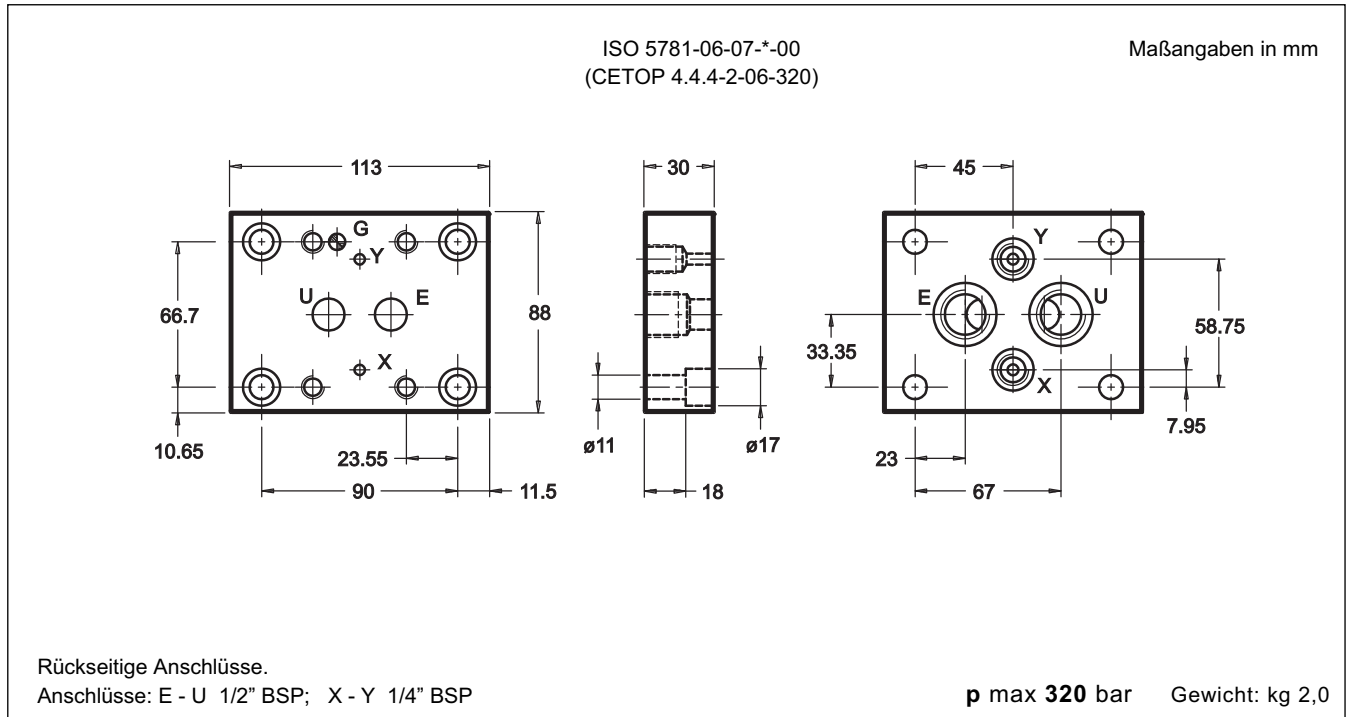
Maßangaben in mm



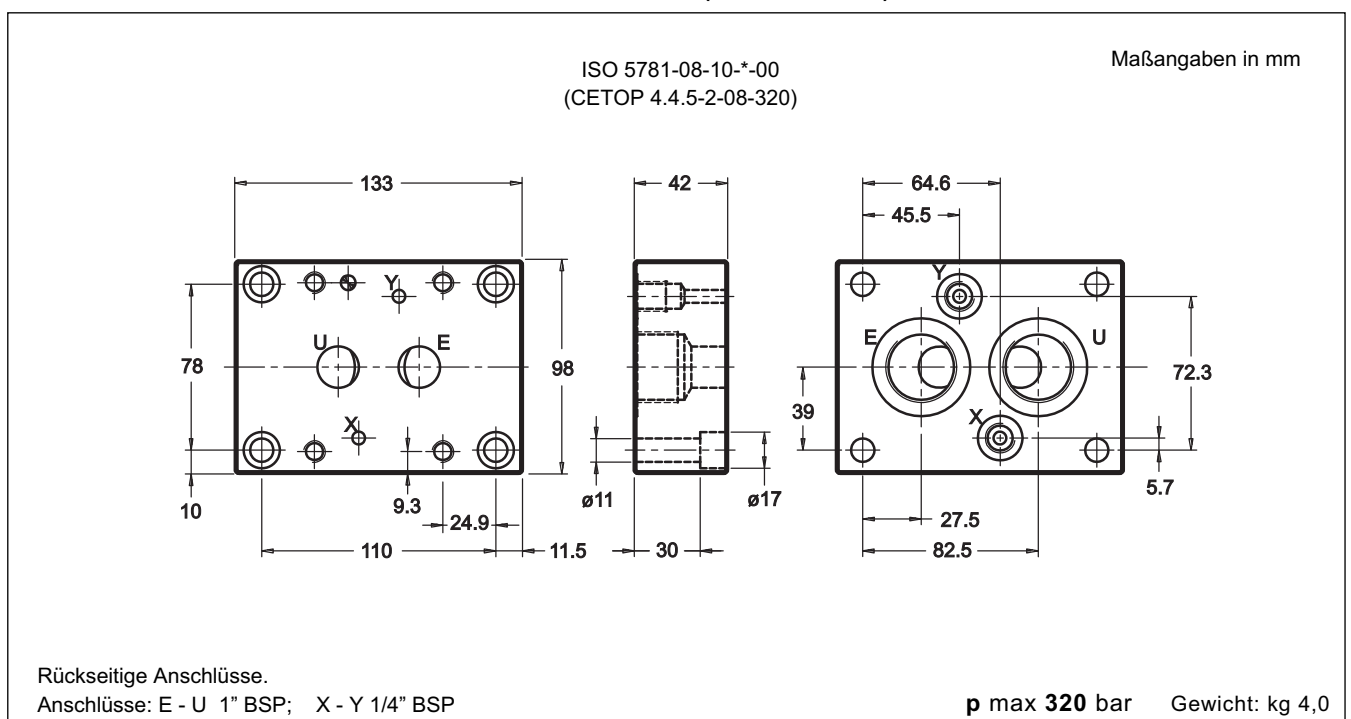
Rückseitige Anschlüsse.  
Anschlüsse: P-T-U 3/4" BSP

p max 350 bar Gewicht: kg 5,3

### 5 - ABMESSUNGEN UND ANSCHLÜSSE PMSZ3-AI4G/20 (Code 1961231)



### 6 - ABMESSUNGEN UND ANSCHLÜSSE PMSZ5-AI6G/20 (Code 1961241)

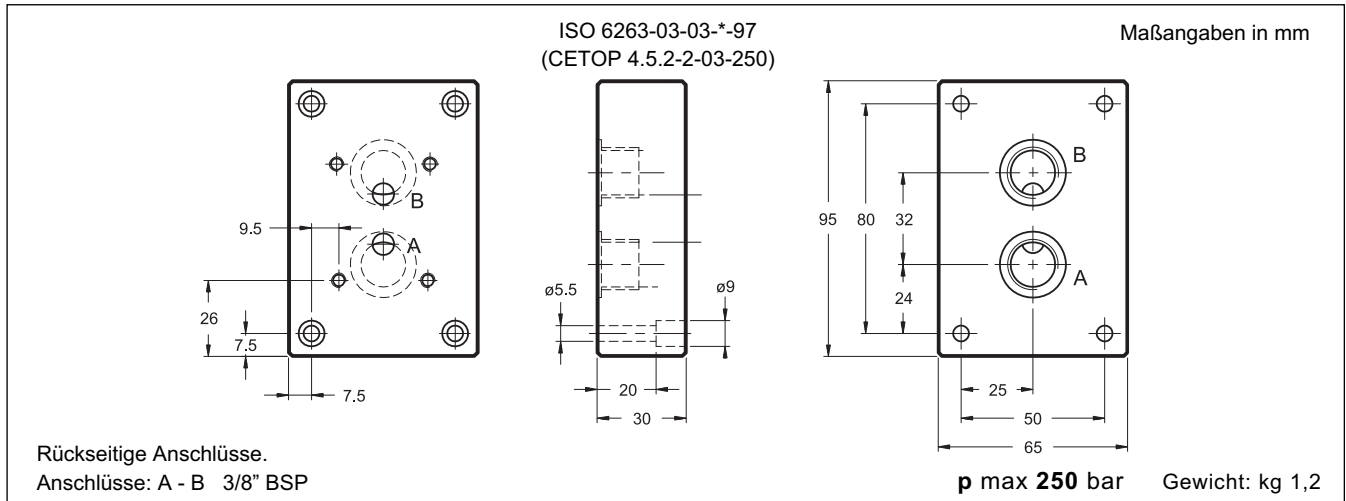




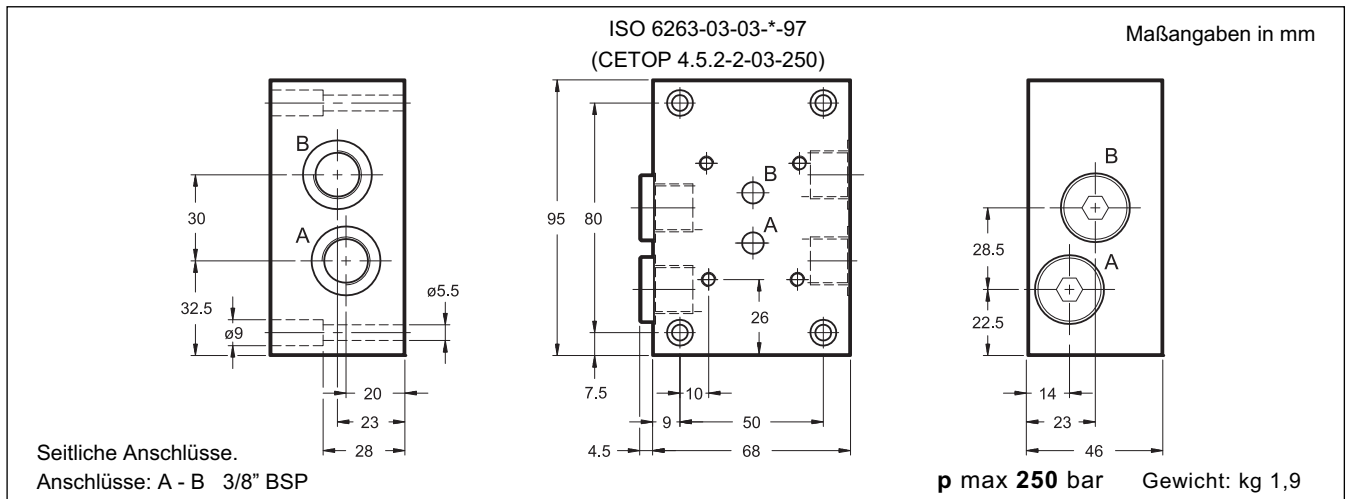
# PMRPC\*

## GRUNDPLATTEN FÜR STROMVENTILE

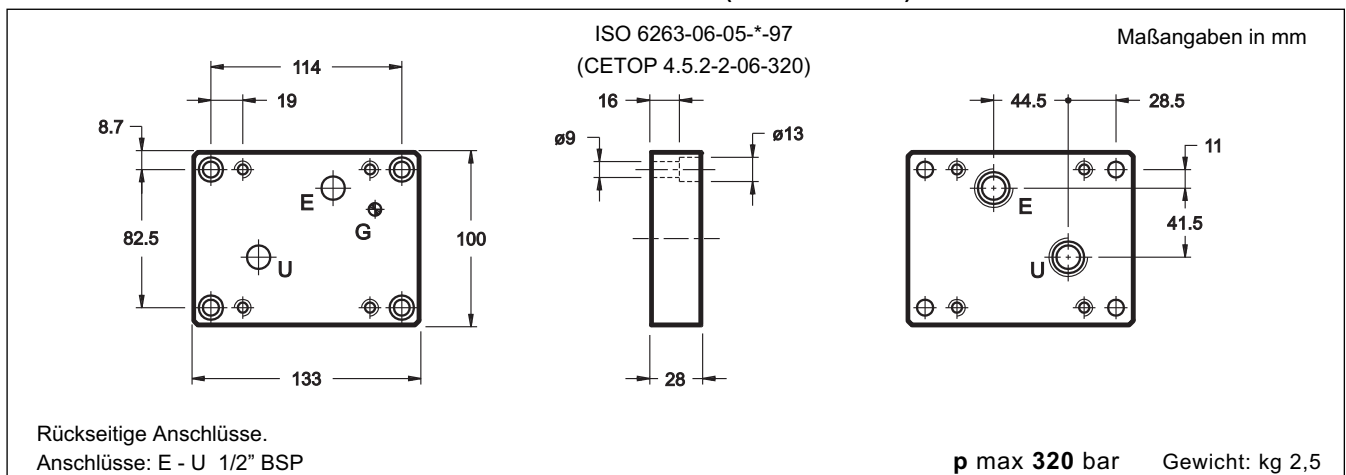
### 7 - ABMESSUNGEN UND ANSCHLÜSSE PMRPC1-AI3G/10 (Code 1961045)



### 8 - ABMESSUNGEN UND ANSCHLÜSSE PMRPC1-AL3G/10 (Code 1961051)



### 9 - ABMESSUNGEN UND ANSCHLÜSSE PMRPC2-AI4G/10 (Code 1960330)

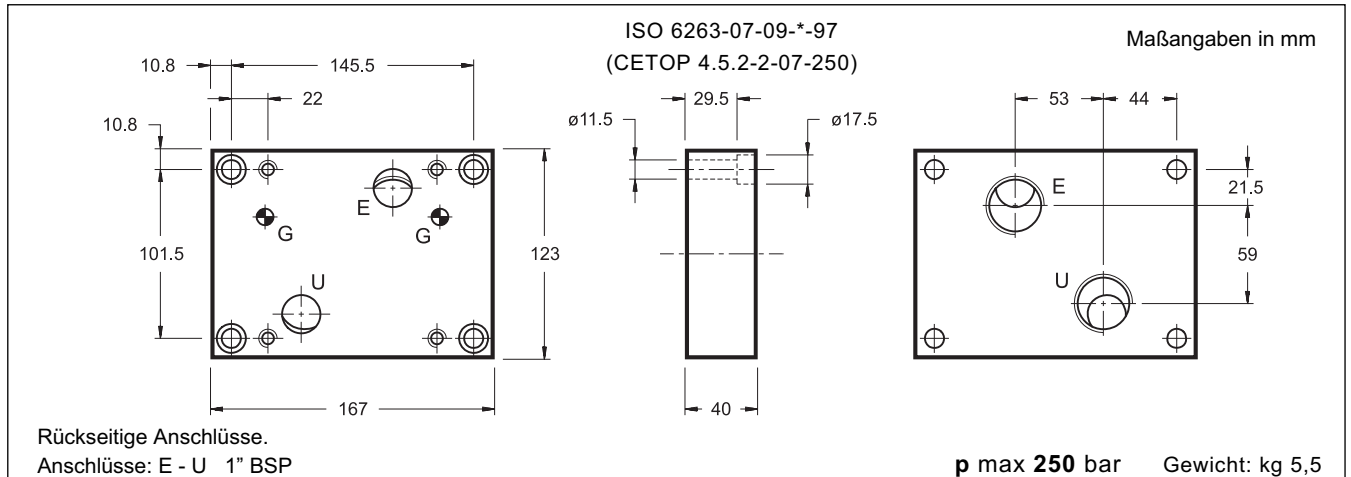




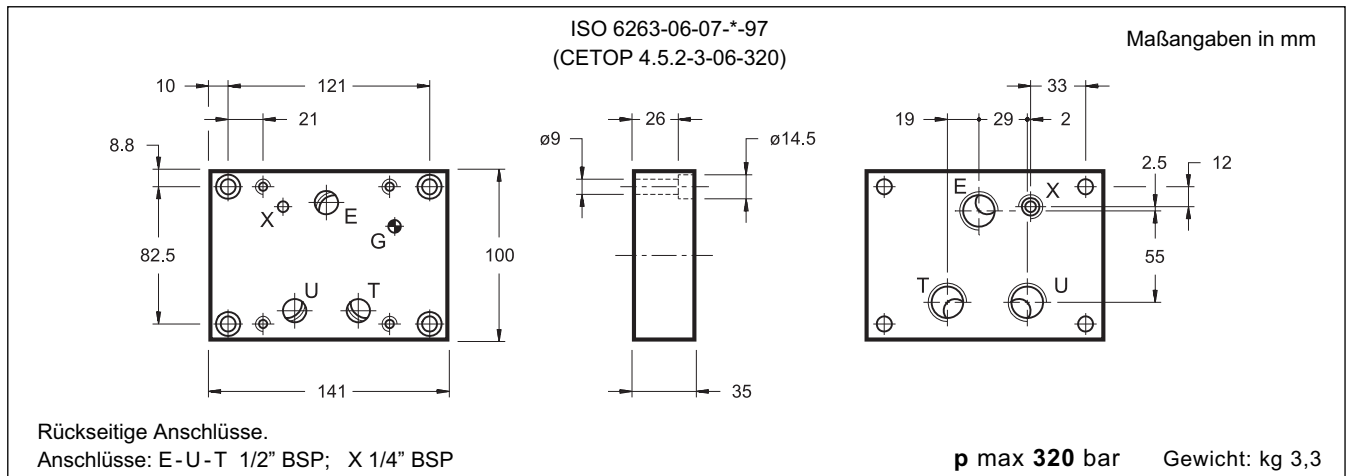
# PMRPC\*

## GRUNDPLATTEN FÜR STROMVENTILE

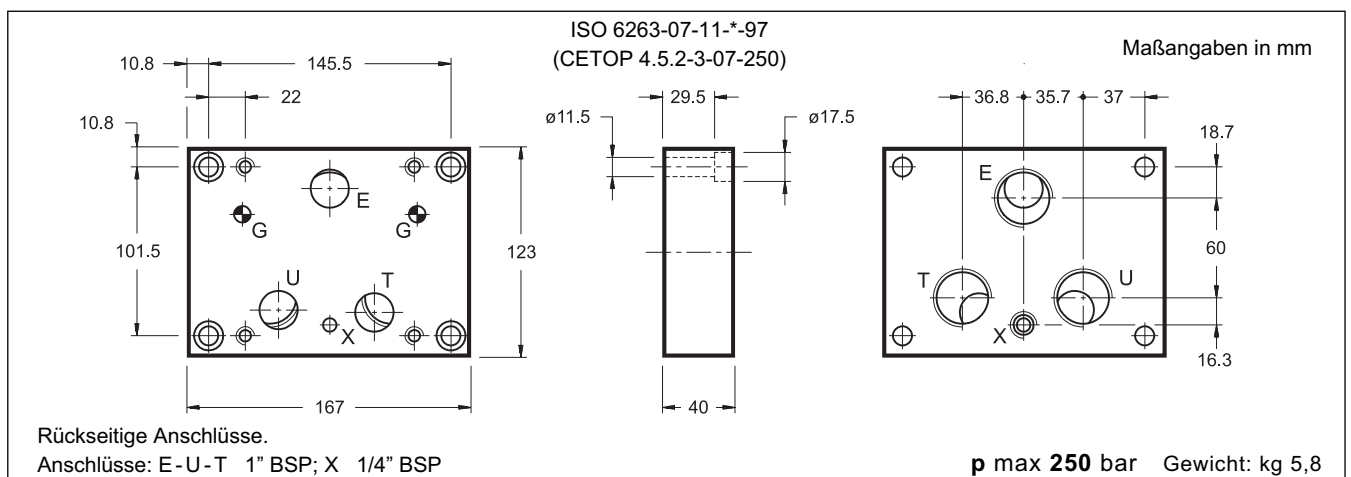
### 10 - ABMESSUNGEN UND ANSCHLÜSSE PMRPC3-AI6G/10 (Code 1960511)



### 11 - ABMESSUNGEN UND ANSCHLÜSSE PMRPCQ2-AI4G/10 (Code 1960526)



### 12 - ABMESSUNGEN UND ANSCHLÜSSE PMRPCQ3-AI6G/10 (Code 1960423)

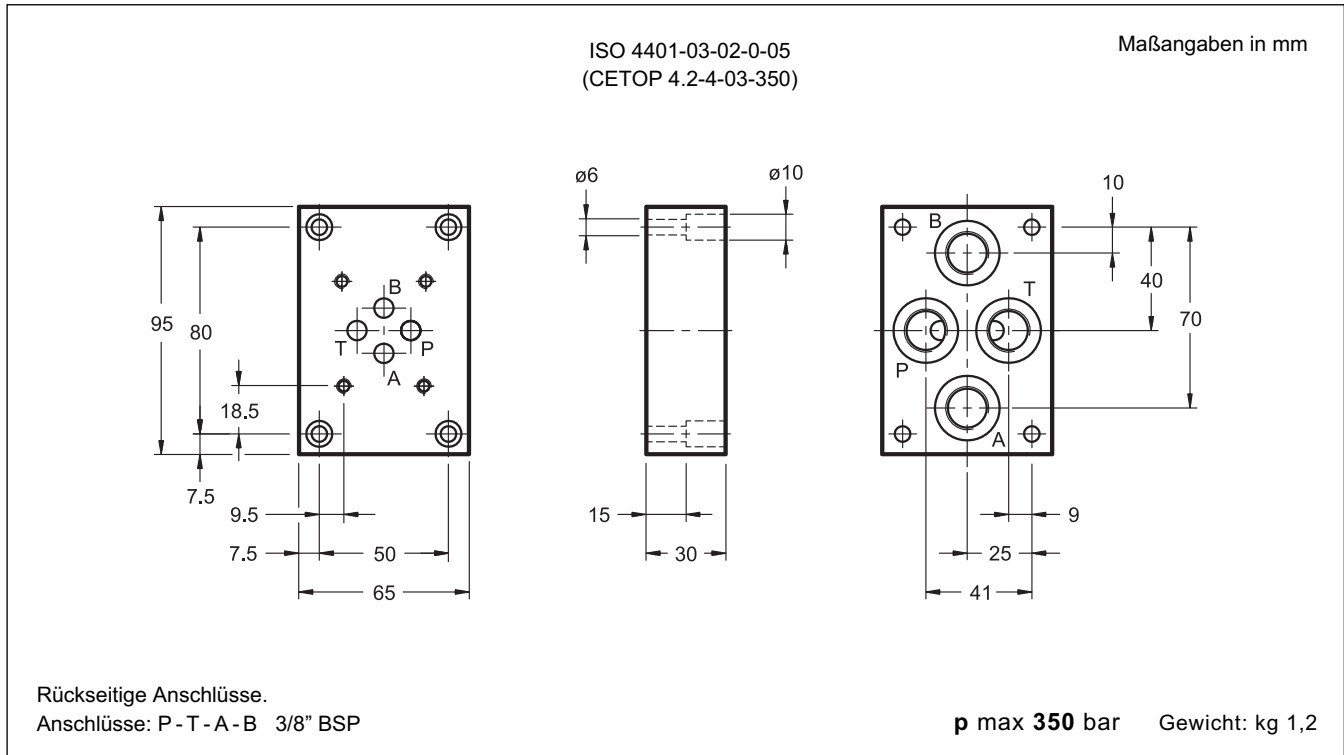




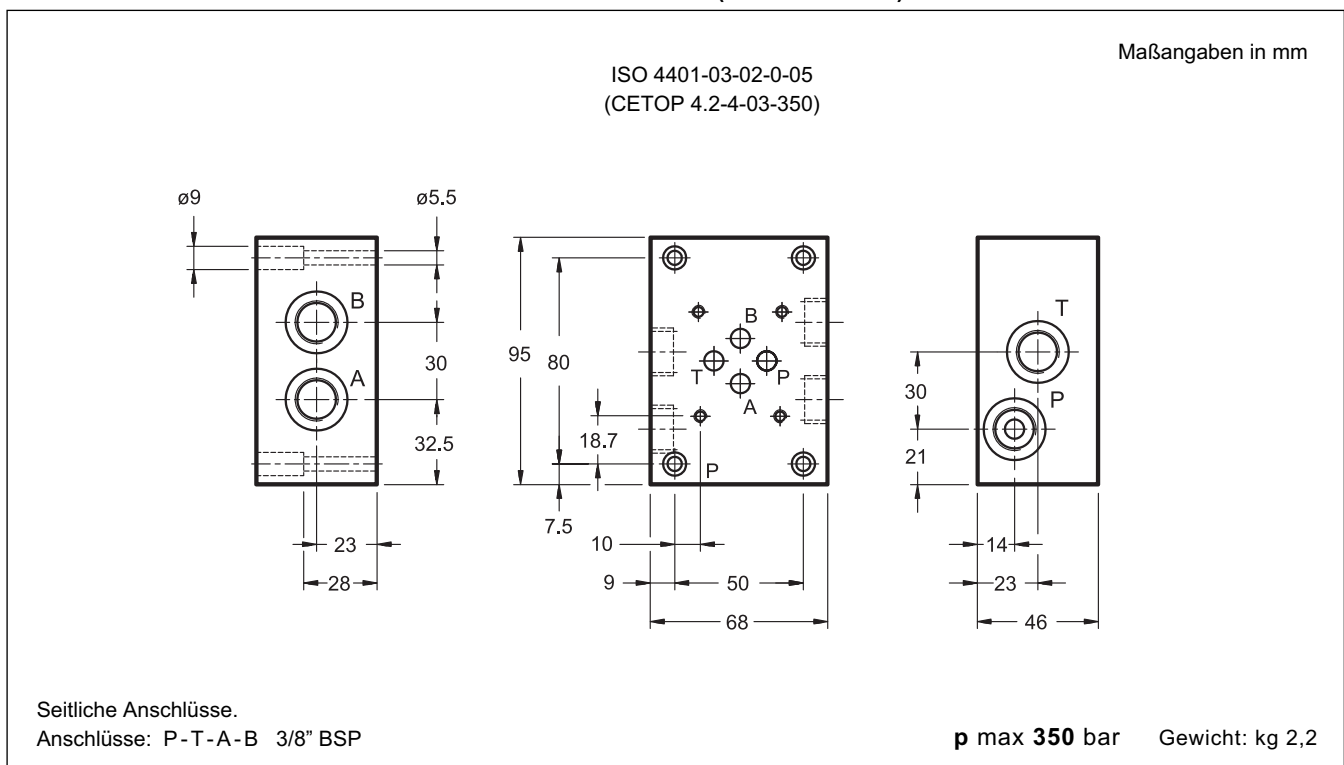
# PMMD

## GRUNDPLATTEN FÜR VENTILE ISO 4401-03 (CETOP 03)

### 13 - ABMESSUNGEN UND ANSCHLÜSSE PMMD-AI3G/20 (Code 1961261)



### 14 - ABMESSUNGEN UND ANSCHLÜSSE PMMD-AL3G/11 (Code 1961251)

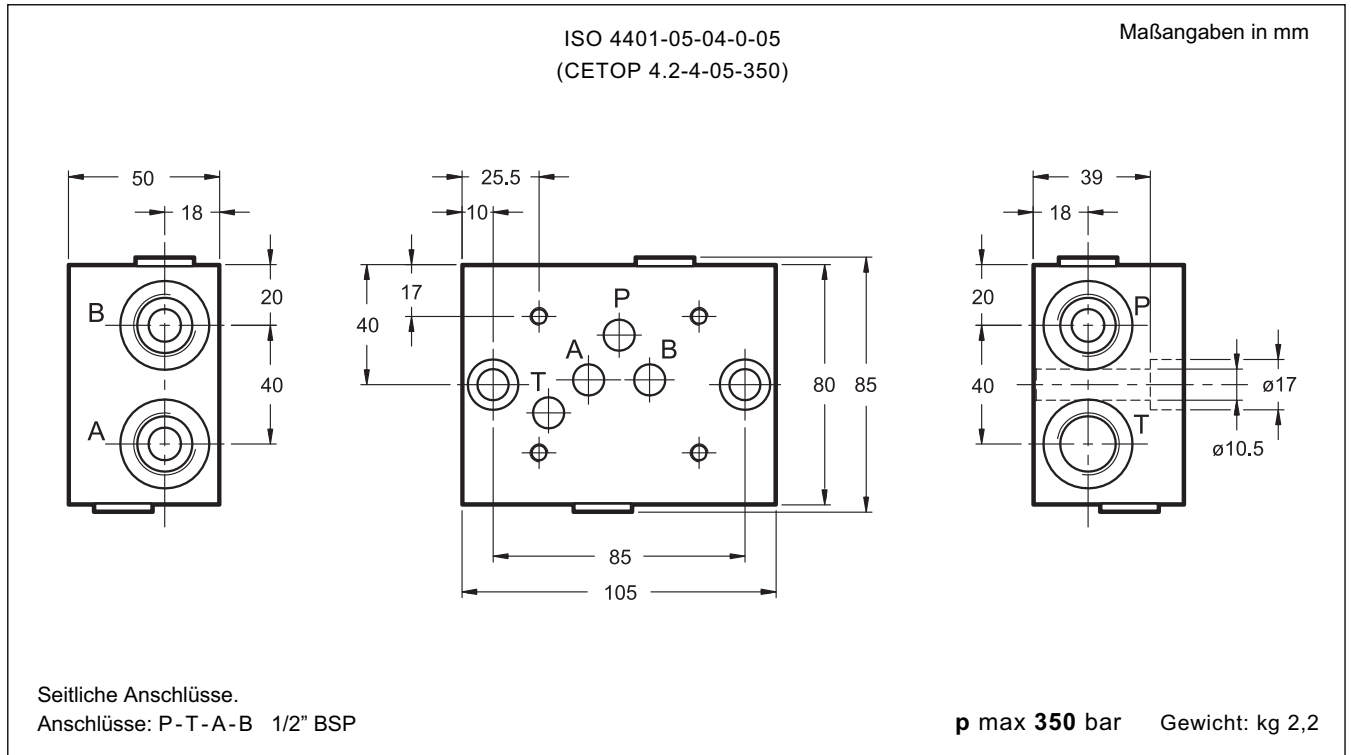




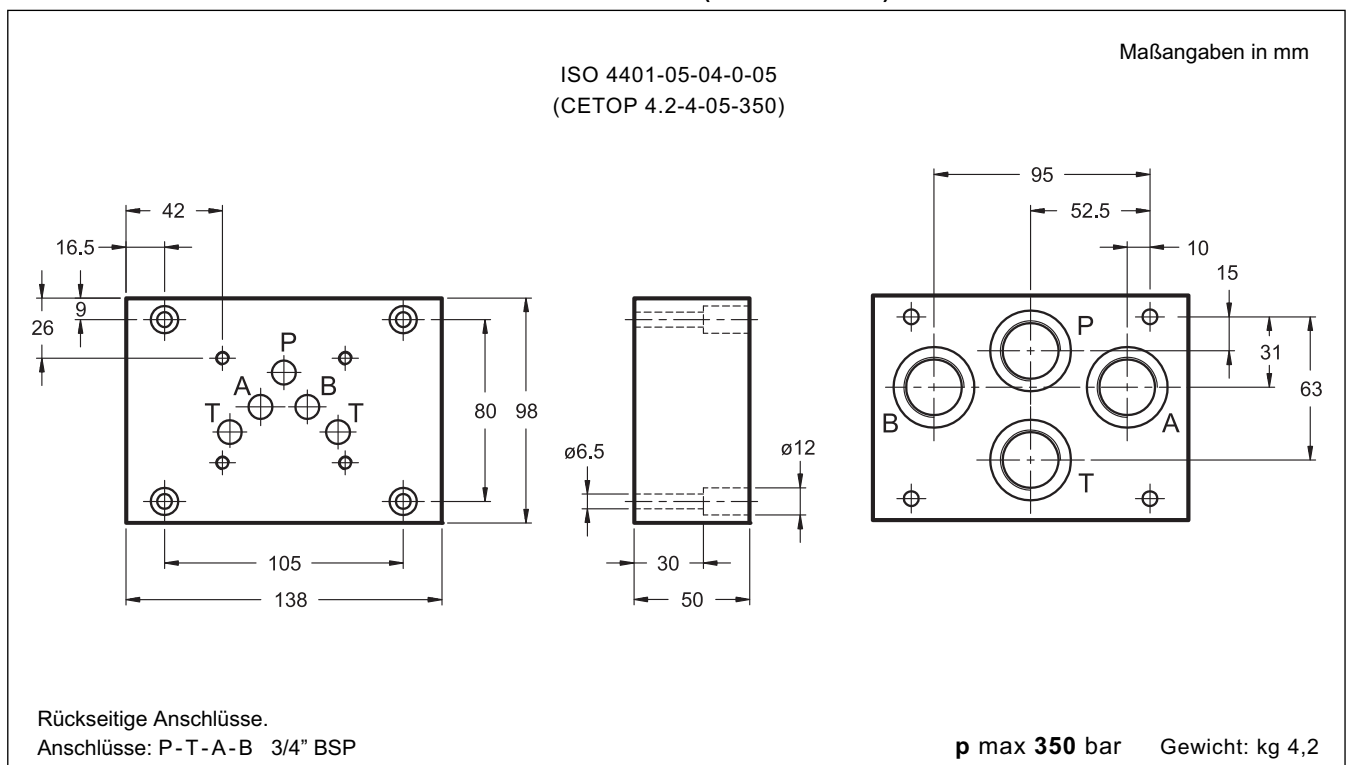
# PMD4

## GRUNDPLATTEN FÜR VENTILE ISO 4401-05 (CETOP 05)

### 15 - ABMESSUNGEN UND ANSCHLÜSSE PMD4-AL4G/10 (Code 1960981)



### 16 - ABMESSUNGEN UND ANSCHLÜSSE PMD4-AI4G/20 (Code 1961271)





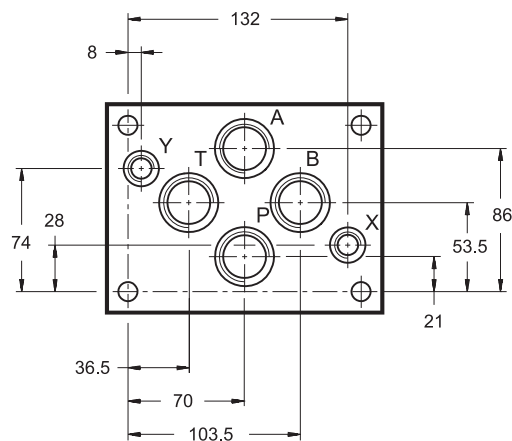
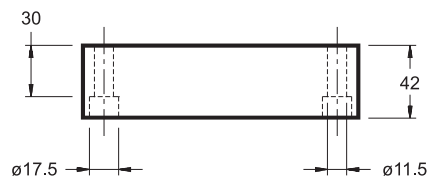
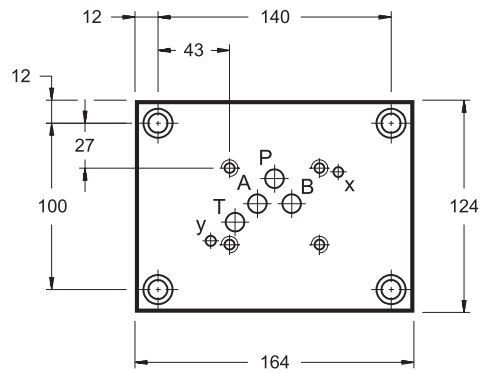
# PME4

## GRUNDPLATTEN FÜR VENTILE CETOP P05

### 17 - ABMESSUNGEN UND ANSCHLÜSSE PME4-AI5G/10 (Code 1961181)

CETOP 4.2-4-P05-320

Maßangaben in mm



Rückseitige Anschlüsse.

Anschlüsse:

P-T-A-B 3/4" BSP

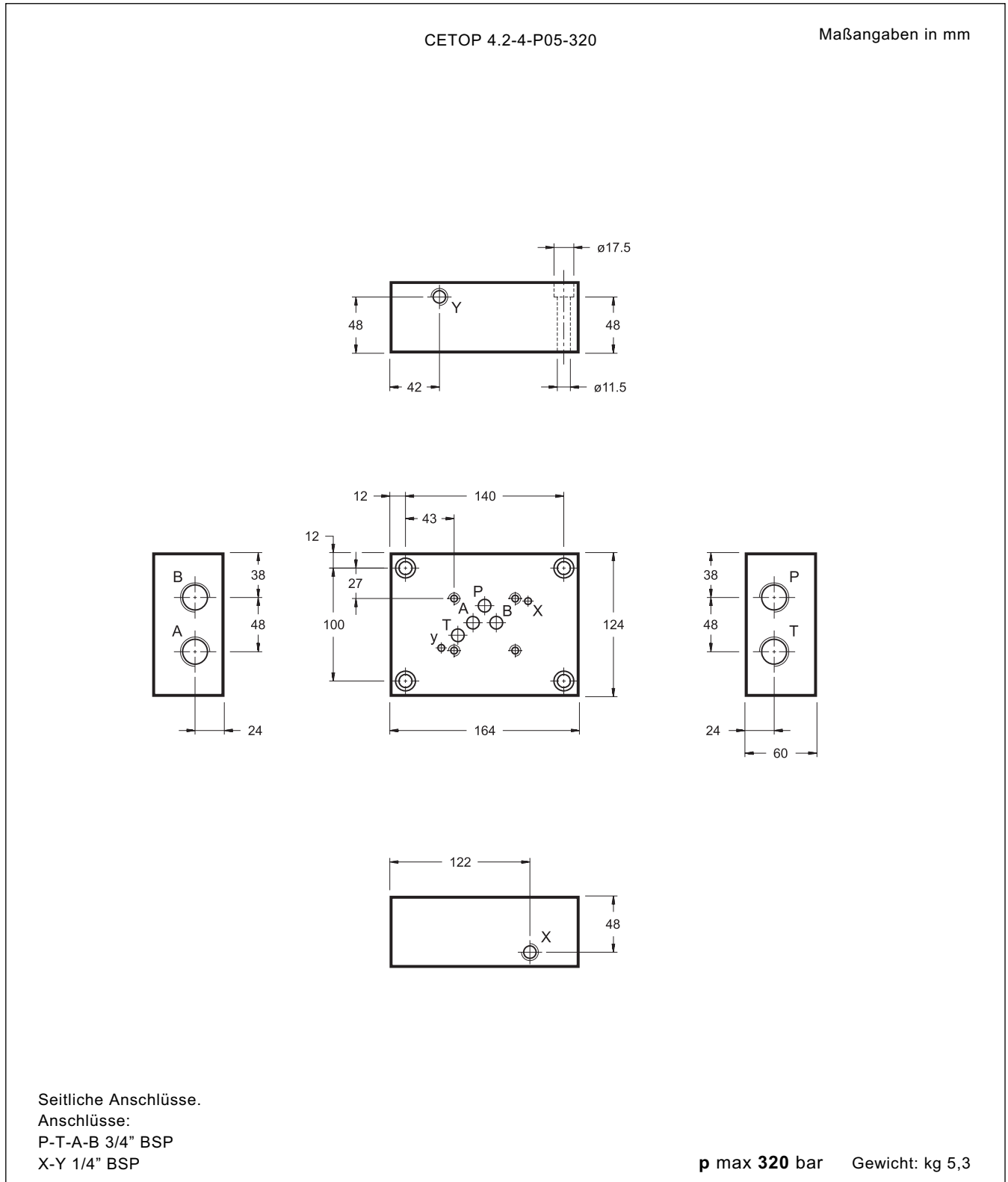
X-Y 1/4" BSP

**p max 320 bar**

Gewicht: kg 5,3



### 18 - ABMESSUNGEN UND ANSCHLÜSSE PME4-AL5G/10 (Code 1961201)





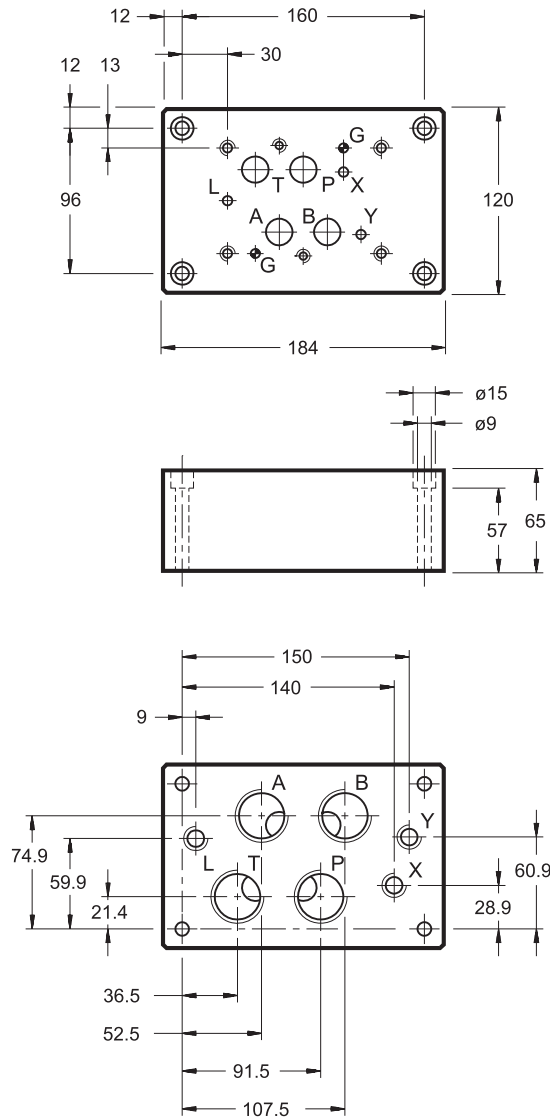
# PME07

## GRUNDPLATTEN FÜR VENTILE ISO 4401-07 (CETOP 07)

### 19 - ABMESSUNGEN UND ANSCHLÜSSE PME07-AI6G/10 (Code 1961071)

ISO 4401-07-07-0-05  
(CETOP 4.2-4-07-350)

Maßangaben in mm



Rückseitige Anschlüsse.

Anschlüsse:

P-T-A-B 1" BSP

X-Y-L 1/4" BSP

p max 350 bar Gewicht: kg 9



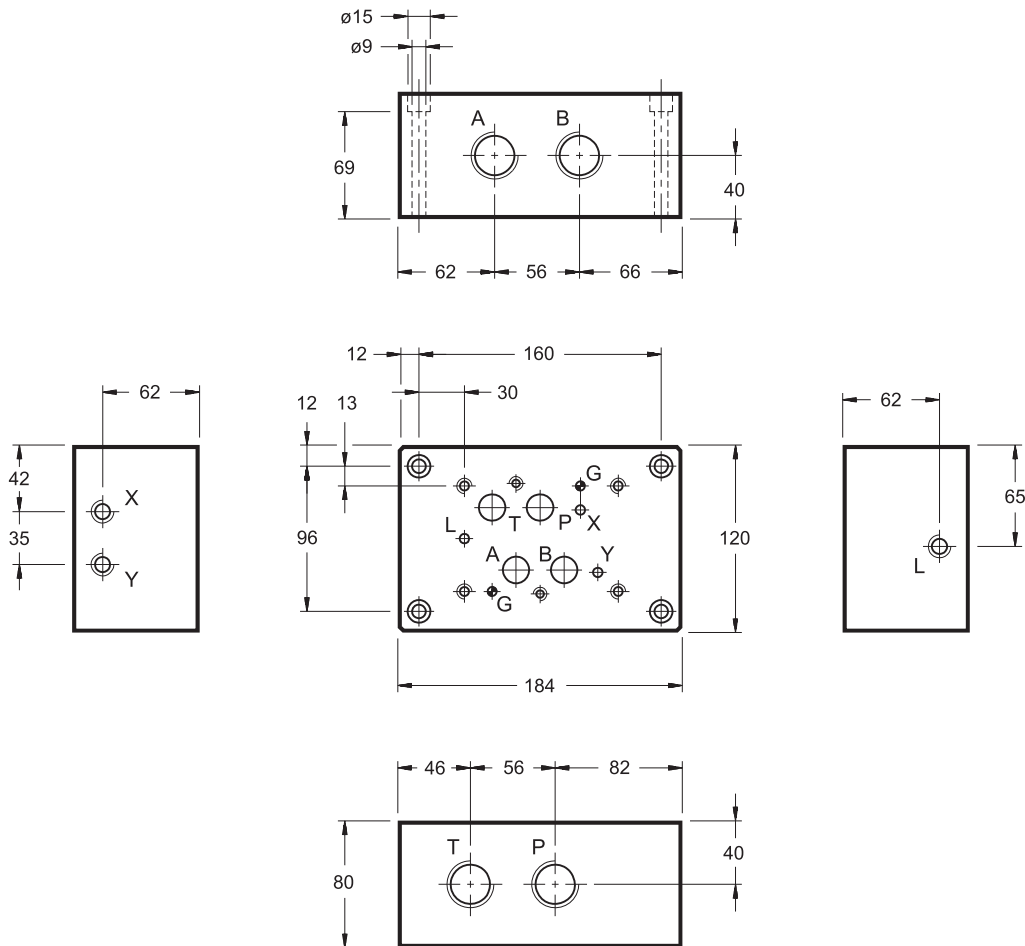
# PME07

## GRUNDPLATTEN FÜR VENTILE ISO 4401-07 (CETOP 07)

### 20 - ABMESSUNGEN UND ANSCHLÜSSE PME07-AL6G/10 (Code 1961111)

ISO 4401-07-07-0-05  
(CETOP 4.2-4-07-350)

Maßangaben in mm



Seitliche Anschlüsse.

Anschlüsse:

P-T-A-B 1" BSP

X-Y-L 1/4" BSP

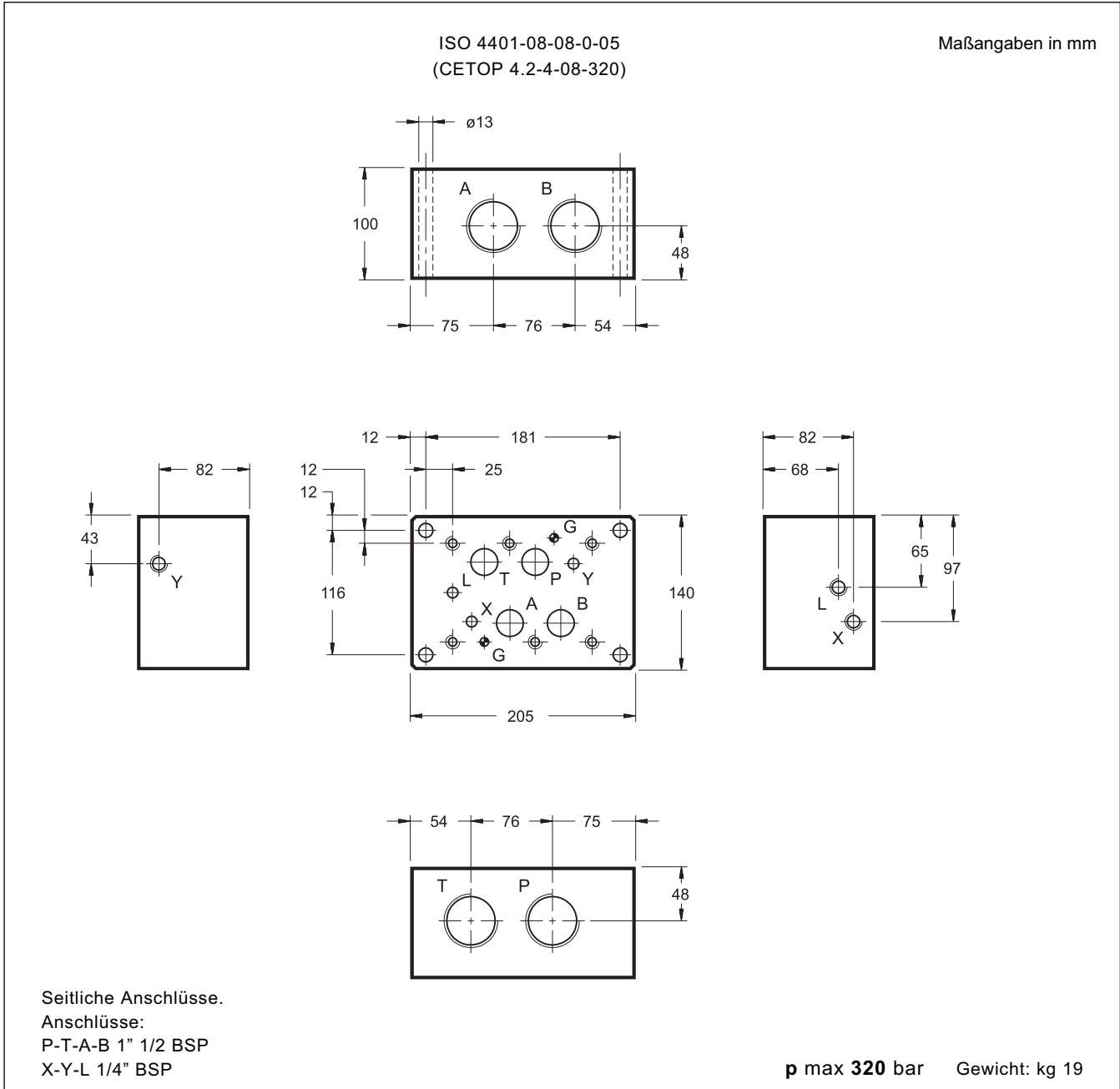
p max 350 bar Gewicht: kg 11,5



# PME5

## GRUNDPLATTEN FÜR VENTILE ISO 4401-08 (CETOP 08)

### 21 - ABMESSUNGEN UND ANSCHLÜSSE PME5-AL8G/10 (Code 1961141)



**DIPLOMATIC OLEODINAMICA S.p.A.**  
20015 PARABIAGO (MI) • Via M. Re Depaolini 24  
Tel. +39 0331.895.111  
Fax +39 0331.895.339  
www.diplomatic.com • e-mail: sales.exp@diplomatic.com