

Diese Baureihe kompatibler Anschlussplatten dient zum Aufbau von Hydraulikkreisläufen; die Platten können direkt auf Hydraulikaggregaten bzw. an beliebiger Stelle auf der Maschine eingesetzt werden.

Der Zusammenbau der einzelnen Platten erfolgt mit 4 Spannschrauben. Die Aufnahmen der Dichtungen sind in der Platte ausgeführt.

Hiermit lassen sich kompakte Ventilgruppen aufbauen (einschließlich Drucköl- und Abflusskollektoren): eine Seite der Platte dient zum Anschluss der Verbraucher und die andere zur Befestigung der Ventile ISO 4401-03 (CETOP 03).

Bei Verwendung von Modularventilen können selbst Ölkreisläufe komplexer Funktionalität aufgebaut werden.

Bevorzugte Einbaulage von auf Hydraulikaggregaten montierten Anschlussplatten **P2*** ist die vertikal gestellte Hauptachse, um das Schlauchbündel der Verbraucheranschlüsse in zwei senkrechten Reihen zu erhalten. Für die Einbaurichtung bestehen allerdings keine Beschränkungen.

P2*

KOMBINIERBARE ANSCHLUSSPLATTEN FÜR VENTILE ISO 4401-03 (CETOP 03)

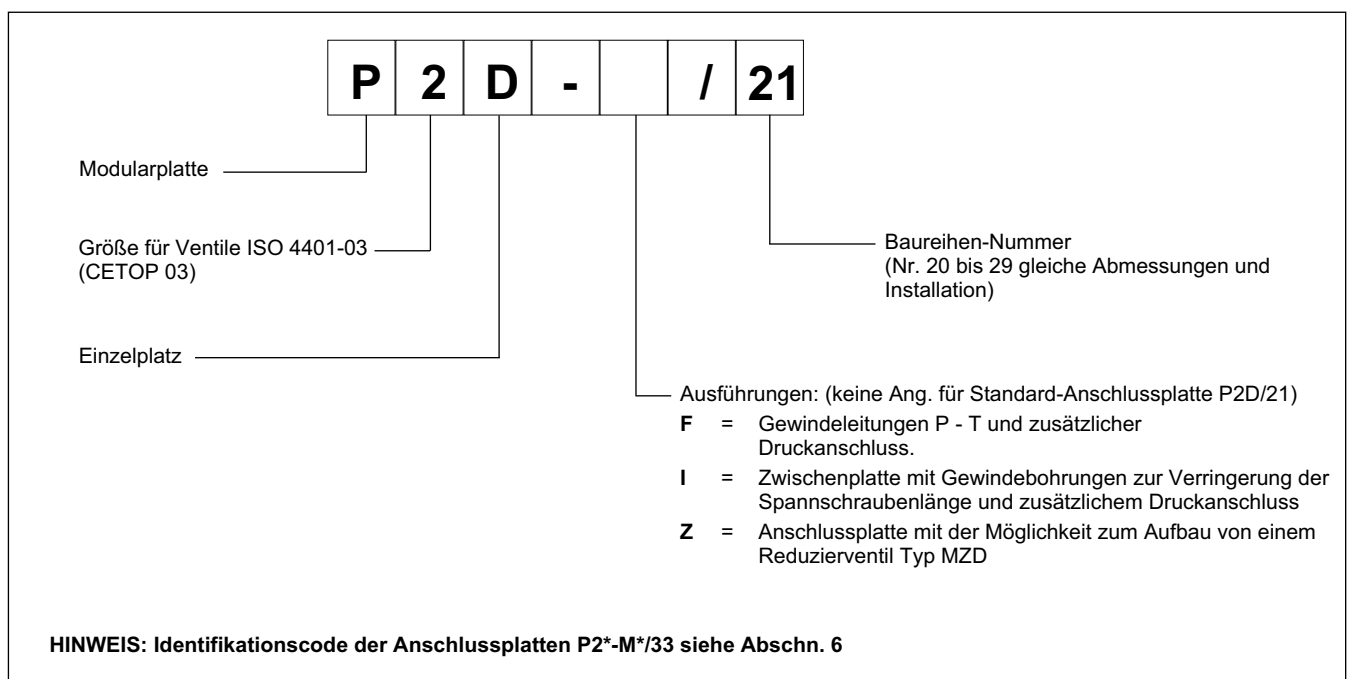
p max 350 bar

Q max 50 l/min

TECHNISCHE DATEN

Max. Betriebsdruck - Anschlüsse P - A - B - Anschluss T	bar	siehe Abschn. 11 140
Max. Förderstrom	l/min	50
Anschlussgröße: P - Druck T - Abflussleitung des unteren Anschlusses T - Abflussleitung des oberen Anschlusses A/B - Verbrauchern	BSP	3/8" 1/2" 3/8" 3/8"
Umgebungstemperatur	°C	-20 / +50
Flüssigkeitstemperatur	°C	-20 / +80
Flüssigkeitsviskosität	cSt	10 ÷ 400
Empfohlene Viskosität	cSt	25
Verschmutzungsgrad der Flüssigkeit	nach ISO 4406:1999 Klasse 20/18/15	

1 - BESTELLBEZEICHNUNG



2 - ABMESSUNGEN UND ANSCHLÜSSE P2D/21 (Code 1560121)

STANDARD-ANSCHLUSSPLATTE

15.5 54 (15.5)
 2 2 2
 10
 21
 54
 85 54
 1
 24.5
 N°4 $\phi 6.3$
 $\phi 15$ Durchgangsbohrung
 (6)
 42
 6
 17.5 50 (17.5)
 6 73 (6)
 21
 10
 54
 85
 24.5
 N°4 $\phi 6.3$
 $\phi 15$ Durchgangsbohrung
 (6)
 42
 6
 17.5 50 (17.5)
 6 73 (6)
 21
 10
 54
 85
 24.5
 N°4 $\phi 6.3$
 $\phi 15$ Durchgangsbohrung
 (6)
 42
 6
 17.5 50 (17.5)
 6 73 (6)

33 26
 3/8" BSP
 29
 B
 A
 T
 P
 T
 P
 B
 A
 T
 P

HINWEIS: Die Anschlussplatte wird mit O-Ringe aus NBR 90 Shore geliefert

Maßangaben in mm

1	Abdichtungsfläche
2	Sitze für OR 2093 (23.52x1.78)

Gewicht: kg 1,5

3 - ABMESSUNGEN UND ANSCHLÜSSE P2D-F/21 (Code 1560122)

ANSCHLUSSPLATTE MIT GEWINDELEITUNGEN P - T UND ZUSÄTZLICHEM DRUCKANSCHLUSS

15.5 54 (15.5)
 2 2 2
 1/2" BSP 3/8" BSP
 24
 22
 3/8" BSP
 10
 21
 54
 85 54
 1
 24.5
 N°4 $\phi 6.3$
 3/8" BSP
 (6)
 42
 6
 17.5 50 (17.5)
 6 73 (6)
 21
 10
 54
 85
 24.5
 N°4 $\phi 6.3$
 3/8" BSP
 (6)
 42
 6
 17.5 50 (17.5)
 6 73 (6)

33 26
 3/8" BSP
 29
 B
 A
 T
 P
 T
 P
 B
 A
 T
 P

HINWEIS: Die Anschlussplatte wird mit O-Ringe aus NBR 90 Shore geliefert

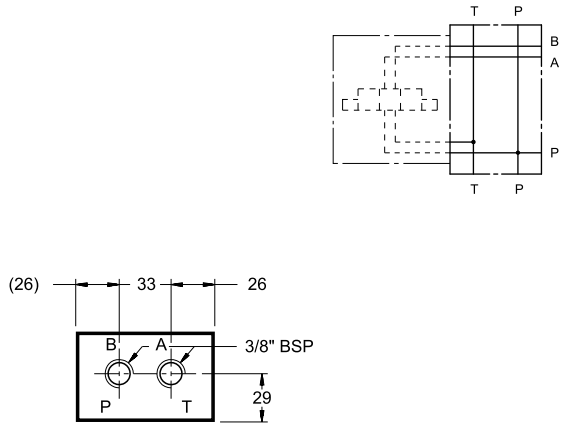
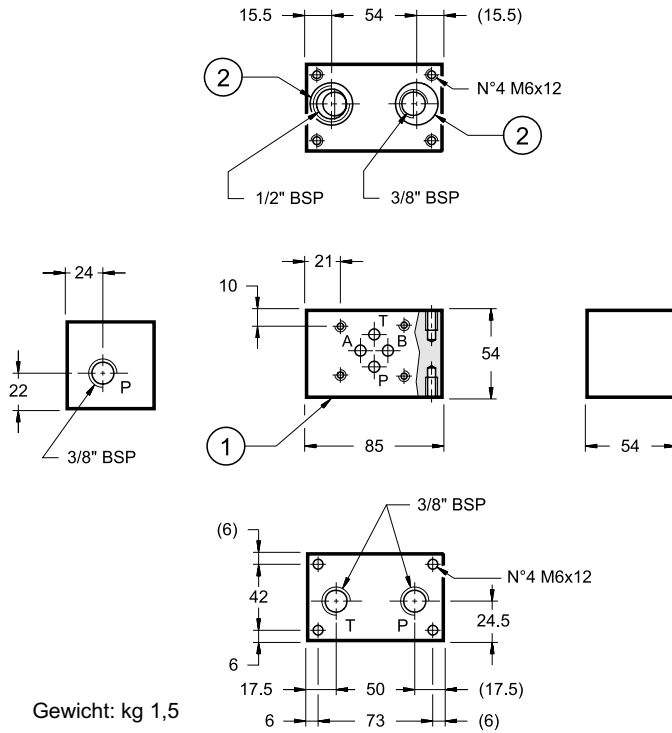
Maßangaben in mm

1	Abdichtungsfläche
2	Sitze für OR 2093 (23.52x1.78)

Gewicht: kg 1,5

4 - ABMESSUNGEN UND ANSCHLÜSSE P2D-I/21 (Code 1560123)

ZWISCHENPLATTE MIT GEWINDEBOHRUNGEN ZUR VERRINGERUNG DER SPANNSCHRAUBENLÄNGE UND ZUSÄTZLICHEM DRUCKANSCHLUSS



HINWEIS: Die Anschlussplatte wird mit O-Ringe aus NBR 90 Shore geliefert

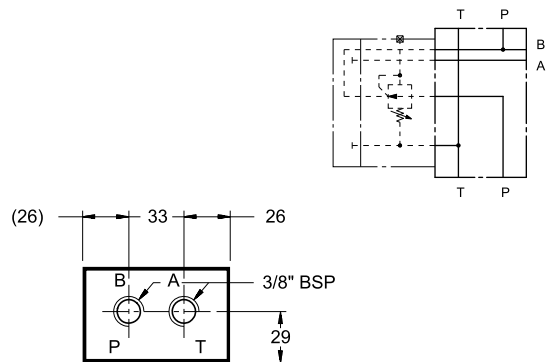
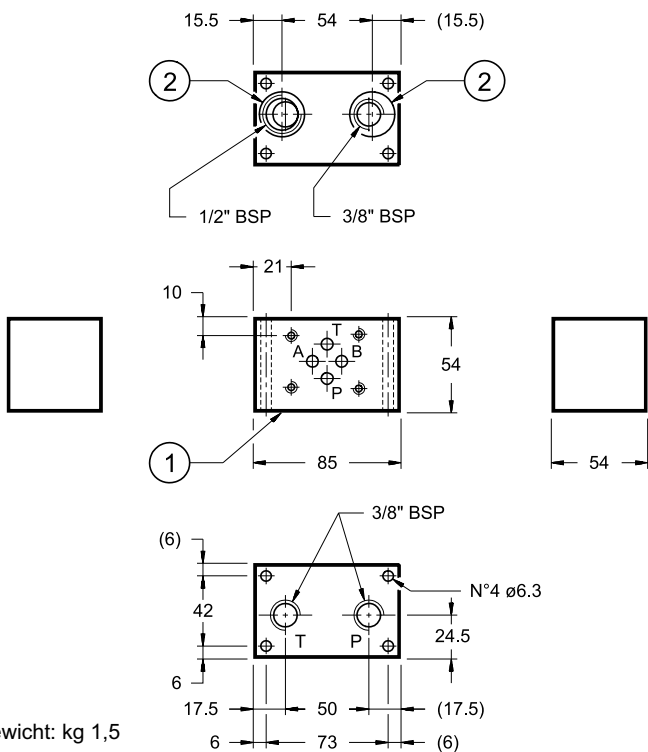
Maßangaben in mm

1	Abdichtungsfläche
2	Sitze für OR 2093 (23.52x1.78)

Gewicht: kg 1,5

5 - ABMESSUNGEN UND ANSCHLÜSSE P2D-Z/21 (Code 1560025)

ANSCHLUSSPLATTE MIT DER MÖGLICHKEIT ZUM AUFBAU VON EINEM REDUZIERTVENTIL TYP MZD



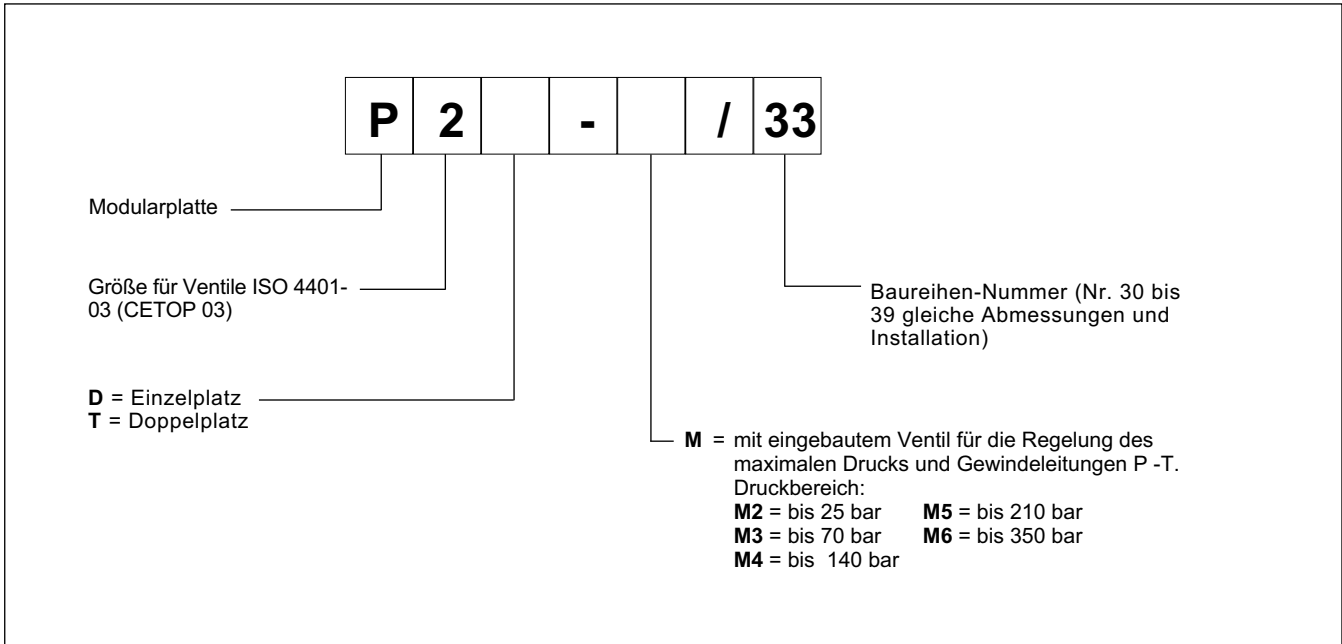
HINWEIS: Die Anschlussplatte wird mit O-Ringe aus NBR 90 Shore geliefert

Maßangaben in mm

1	Abdichtungsfläche
2	Sitze für OR 2093 (23.52x1.78)

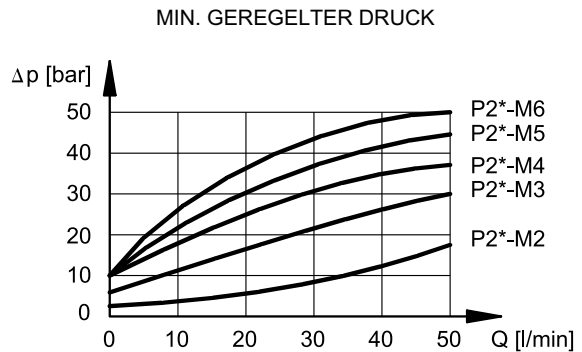
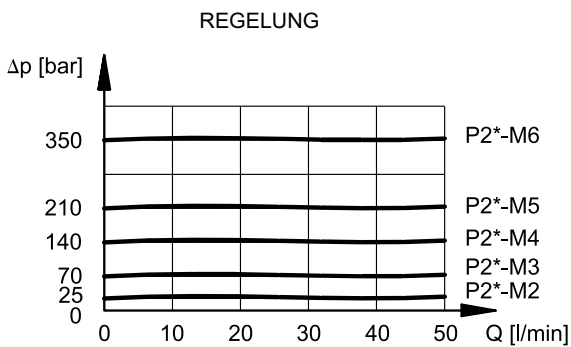
Gewicht: kg 1,5

6 - BESTELLBEZEICHNUNG der Anschlussplatten mit eingebautem Druckventil

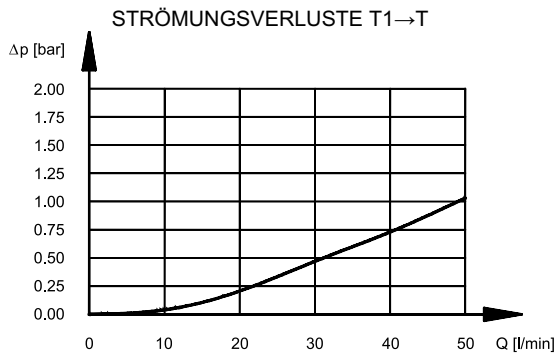


7 - KENNLINIEN DER ANSCHLUSSPLATTEN MIT EINGEBAUTEM DRUCKVENTIL P2D-M* UND P2T-M*

(Werte für Viskosität 36 cSt u. 50°C)

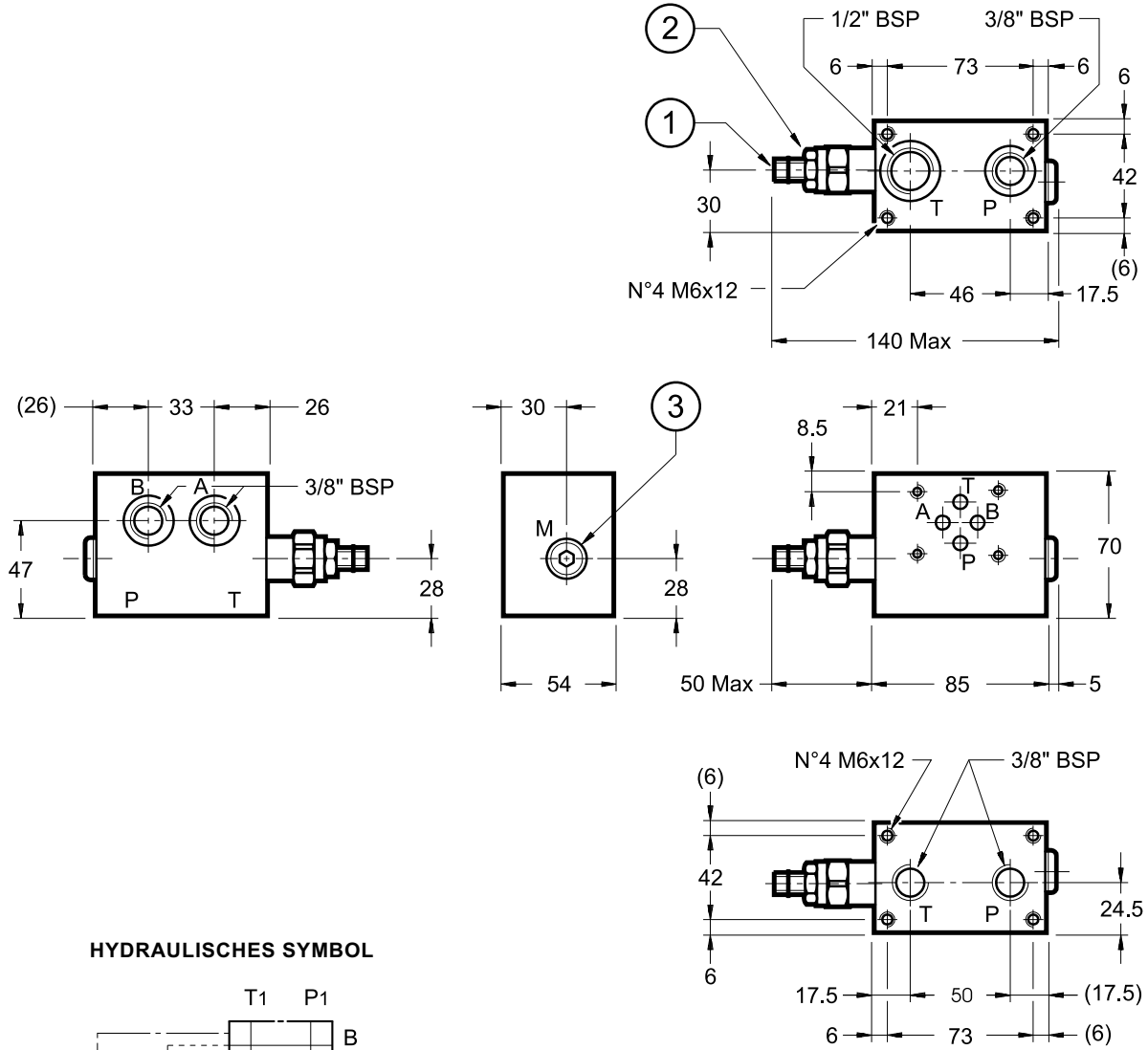


Strömungsverluste P-T mit geeichte Schraube am Anfang der Regelung (minimaler geregelter Druck)

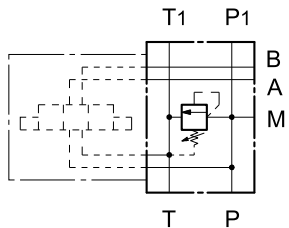


8 - ABMESSUNGEN UND ANSCHLÜSSE P2D-M*/ 33

ANSCHLUSSPLATTE MIT EINZELPLATZ UND EINGEBAUTEM VENTIL FÜR DIE REGELUNG DES MAXIMALEN DRUCKS



HYDRAULISCHES SYMBOL



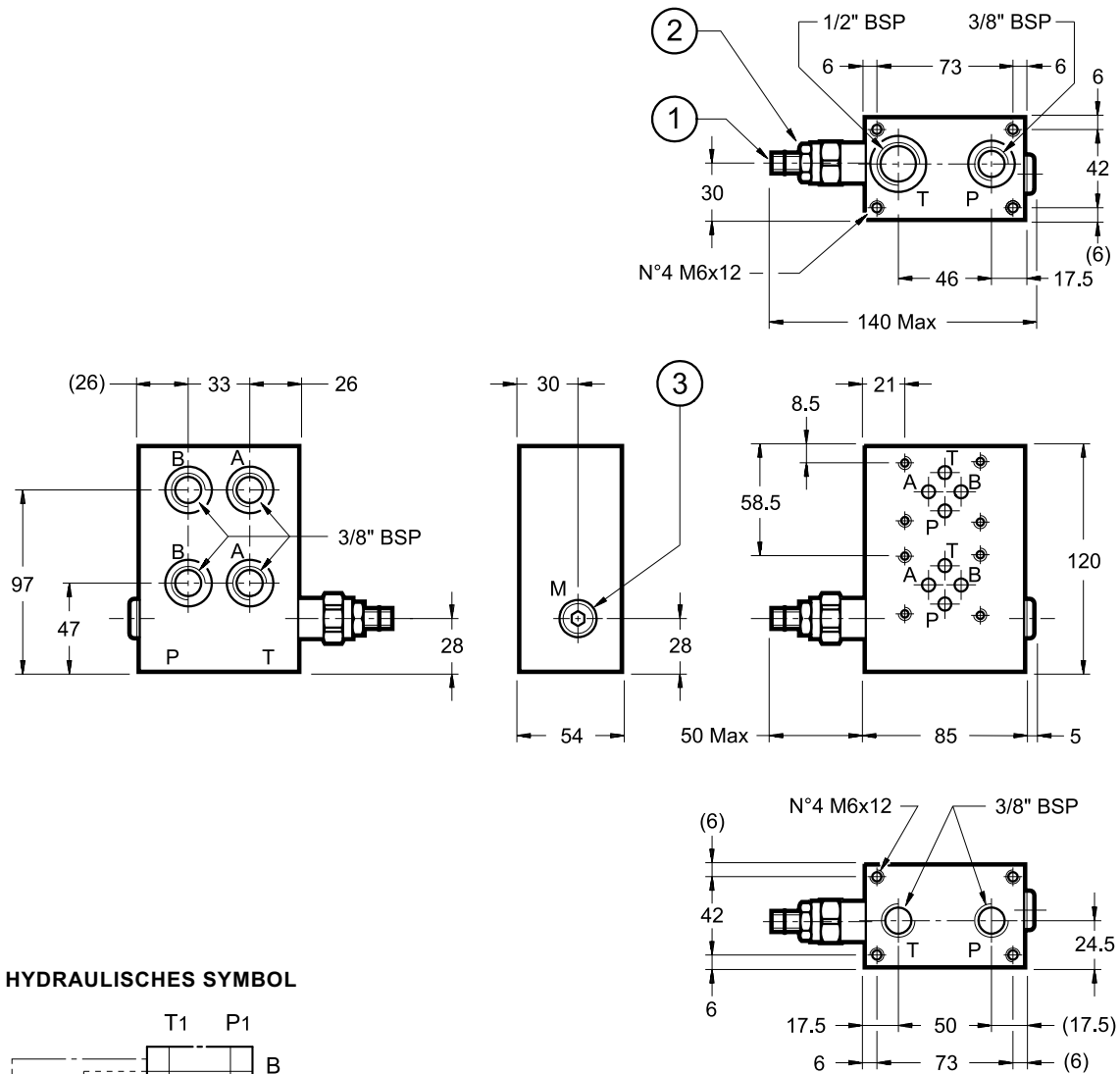
Maßangaben in mm

1	Inbusschraube: Schlüsselgröße 6 Durch Drehen im Uhrzeigersinn wird der Druck erhöht
2	Sicherungsmutter: Schlüsselgröße 19
3	Manometeranschluss 1/4" BSP verschlossen

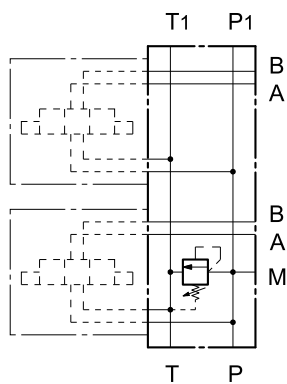
Gewicht: kg 2,5

9 - ABMESSUNGEN UND ANSCHLÜSSE P2T-M* /33

ANSCHLUSSPLATTE MIT DOPPELPLATZ UND EINGEBAUTEM VENTIL FÜR DIE REGELUNG DES MAXIMALEN DRUCKS



HYDRAULISCHES SYMBOL



Maßangaben in mm

1	Inbusschraube: Schlüsselgröße 6 Durch Drehen im Uhrzeigersinn wird der Druck erhöht
2	Sicherungsmutter: Schlüsselgröße 19
3	Manometeranschluss 1/4\" BSP verschlossen

Gewicht: kg 5

10 - HYDRAULISCHE DRUCKMEDIEN

Verwenden Sie Hydraulikflüssigkeiten auf Mineralölbasis Typ HL oder HM nach ISO 6743-4. Für diese Flüssigkeiten verwenden Sie Dichtungen aus NBR. Für Flüssigkeiten vom Typ HFDR (Phosphorester) verwenden Sie Dichtungen aus FPM (Code V). Wenn Sie andere Druckmedien verwenden, zum Beispiel HFA, HFB, HFC, wenden Sie sich bitte an unser technisches Büro.

Der Betrieb mit Flüssigkeitstemperaturen über 80 °C führt zum schnellen Verfall der Qualität der Flüssigkeiten und Dichtungen.

Die physikalischen und chemischen Merkmale der Flüssigkeit müssen beibehalten werden.

11 - DRUCKGRENZE IN P

Abhängig von dem verwendeten Spannschraubentyp und von der Nummer der zusammengebauten Platten, beachten Sie die Druckgrenze auf der Linie P. Über diese Grenze gibt es das Gefahr die O-Ringe zu fließpressen.

Nr. der zusammengebauten Platten	Gewindestange Klasse B7 DIN 975	Stiftschraube Klasse 8.8 UNI 5911	Stiftschraube Klasse 12.9
2	350 bar	350 bar	350 bar
3	300 bar	350 bar	350 bar
4	250 bar	300 bar	350 bar
5	200 bar	250 bar	300 bar
6	150 bar	200 bar	250 bar
Anzugsmoment	8 Nm	8 Nm	12 Nm



DIPLOMATIC OLEODINAMICA S.p.A.
20015 PARABIAGO (MI) • Via M. Re Depaolini 24
Tel. +39 0331.895.111
Fax +39 0331.895.339
www.diplomatic.com • e-mail: sales.exp@diplomatic.com

