

- Die Kompaktanschlussplatten der Baureihe P2A*L dienen zum Parallelanschluss von zwei oder mehreren Ventilen ISO 4401-03 (CETOP 03).
- Die Kompaktbauweise ermöglicht die einfache Ausführung von Ölkreisläufen ohne Verwendung von Leitungen und Anschlussstücken bei gleichzeitig reduzierten Abmessungen.
- Alle Plätze verfügen über einen gemeinsamen Druck- und Tankanschluss auf beiden Vorderseiten der Platte.
- Die Höchstförderströme können erhöht werden, wenn die Platte von beiden Enden versorgt wird.
- Jeder Platz verfügt über A und B Verbraucheranschlüsse, die sich auf den Seiten der Platte befinden.
- Die Anschlussplatten sind in der Ausführung aus Aluminium verfügbar.

P2A*L

KOMPAKTANSCHLUSSPLATTEN FÜR VENTILE ISO 4401-03 (CETOP 03) MIT SEITLICHEN ANSCHLÜSSEN

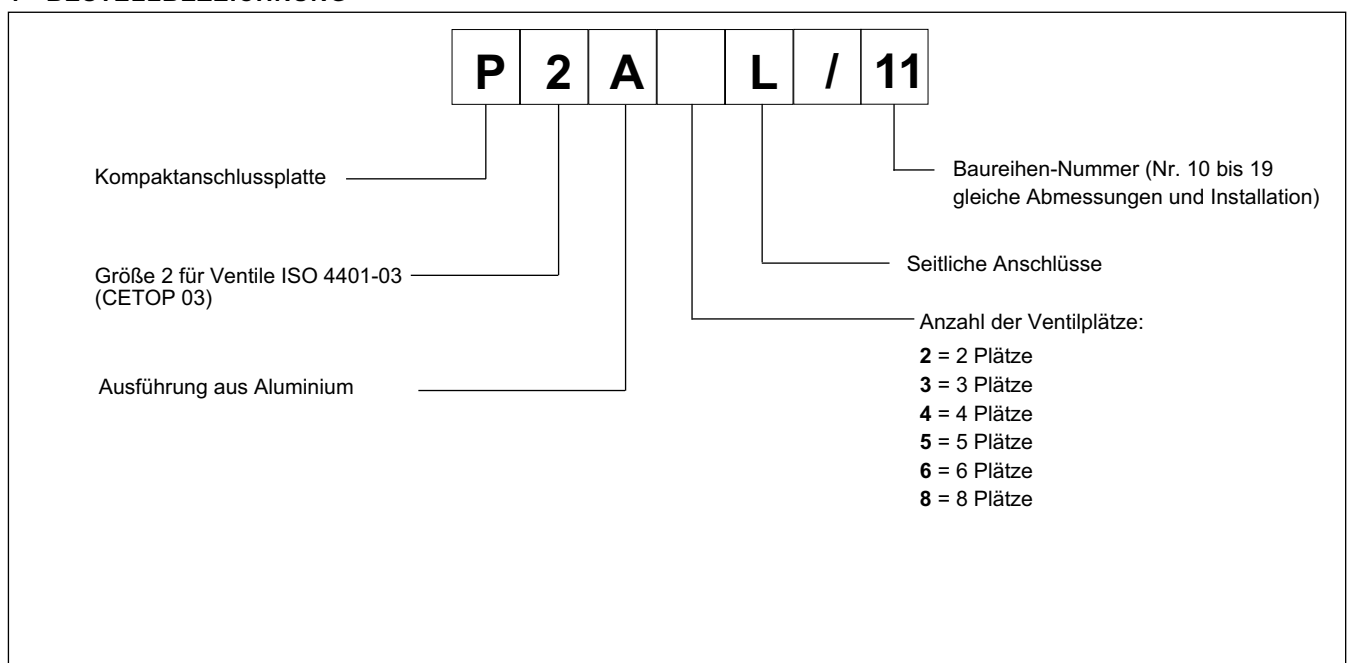
BAUREIHE 11

p max 210 bar
Q max 50 l/min

TECHNISCHE DATEN

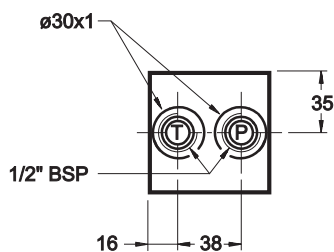
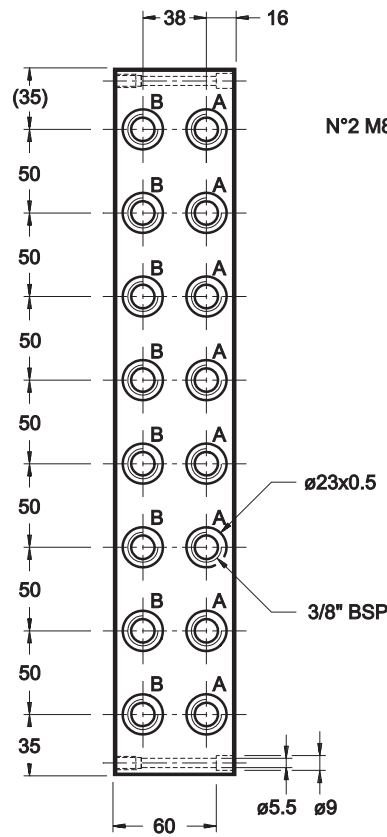
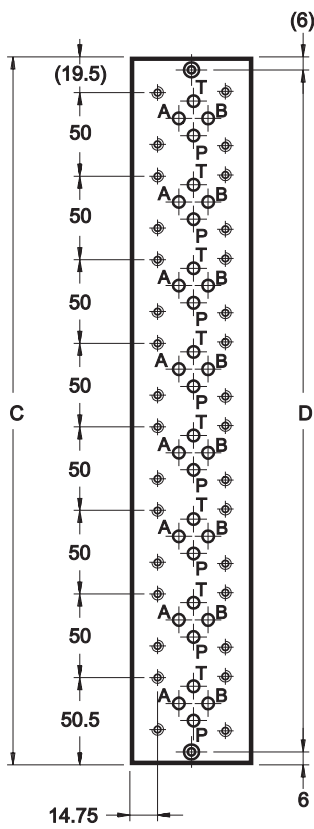
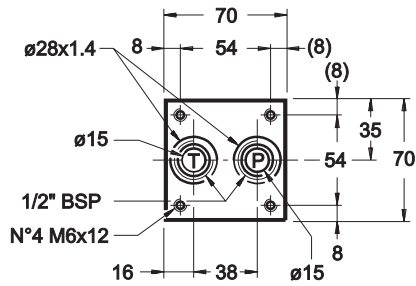
Max. Betriebsdruck - Anschlüsse P - A - B - Anschluss T	bar	210 140
Max. Förderstrom	l/min	50
Anschlussgröße: P - Druck T - Abflussleitung A/B - Verbraucher	BSP	1/2" 1/2" 3/8"
Umgebungstemperatur	°C	-20 / +50
Flüssigkeitstemperatur	°C	-20 / +80
Flüssigkeitsviskosität	cSt	10 ÷ 400
Empfohlene Viskosität	cSt	25
Flüssigkeit-Kontaminationsgrad	nach ISO 4406:1999 Klasse 20/18/15	

1 - BESTELLBEZEICHNUNG



2 - ABMESSUNGEN UND ANSCHLÜSSE

Maßangaben in mm



Benennung	Anzahl der Ventilplätze	C	D
P2A2L	2	120	108
P2A3L	3	170	158
P2A4L	4	220	208
P2A5L	5	270	258
P2A6L	6	320	308
P2A8L	8	420	408