

P2X*M

KOMPAKTANSCHLUSSPLATTEN FÜR VENTILE ISO 4401-03 (CETOP 03) MIT RÜCKSEITIGEN ANSCHLÜSSEN

BAUREIHE 10

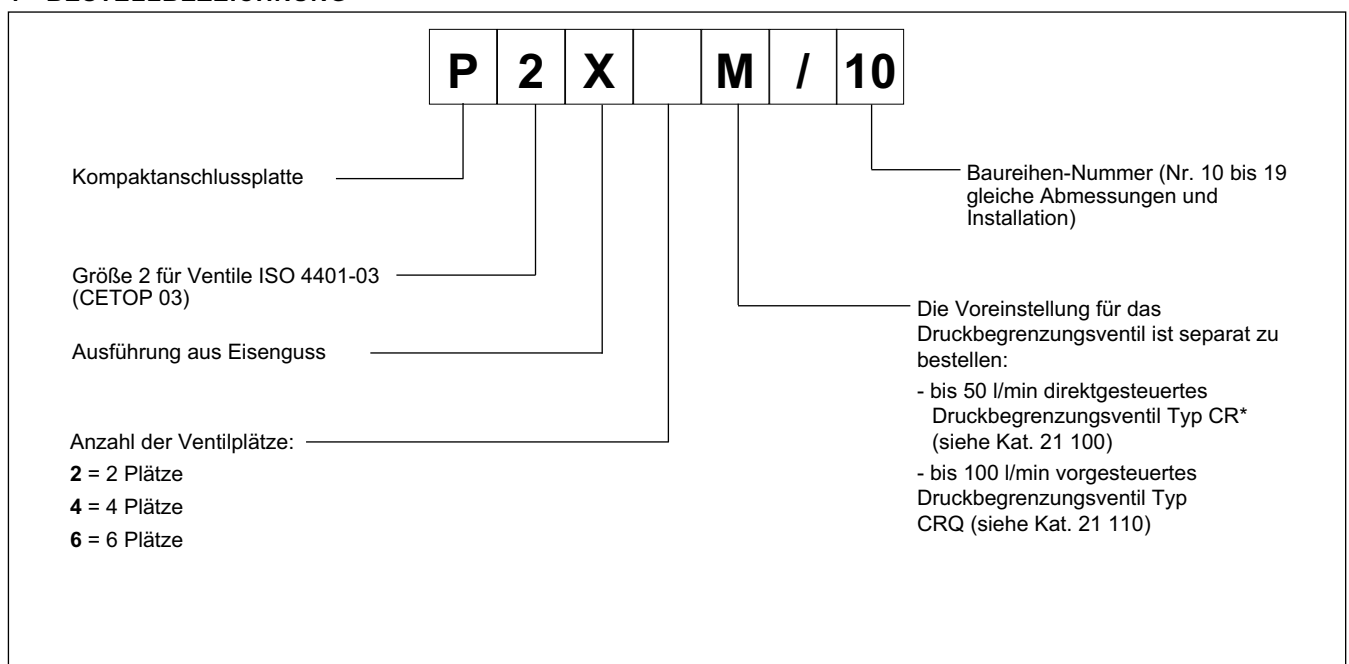
- Die Kompaktanschlussplatte P2X*M dient zum Parallelanschluss von Ventilen ISO 4401-03 (CETOP 03).
- Die Kompaktbauweise ermöglicht die einfache Ausführung von Ölkreisläufen ohne Verwendung von Leitungen und Anschlussstücken bei gleichzeitig reduzierten Abmessungen.
- Die Anschlussplatte sind für ein Druckbegrenzungsventil mit Einsatz voreingestellt.
- Jeder Platz verfügt über A und B Verbraucheranschlüsse, die sich auf den Rückseite der Platte befindet.
- Die Anschlussplatte sind mit zusätzlichen hintere Anschlüsse P und T ausgestattet.
- Die Anschlussplatten sind aus Eisenguss.

p max **350** bar
Q max **100** l/min

TECHNISCHE DATEN

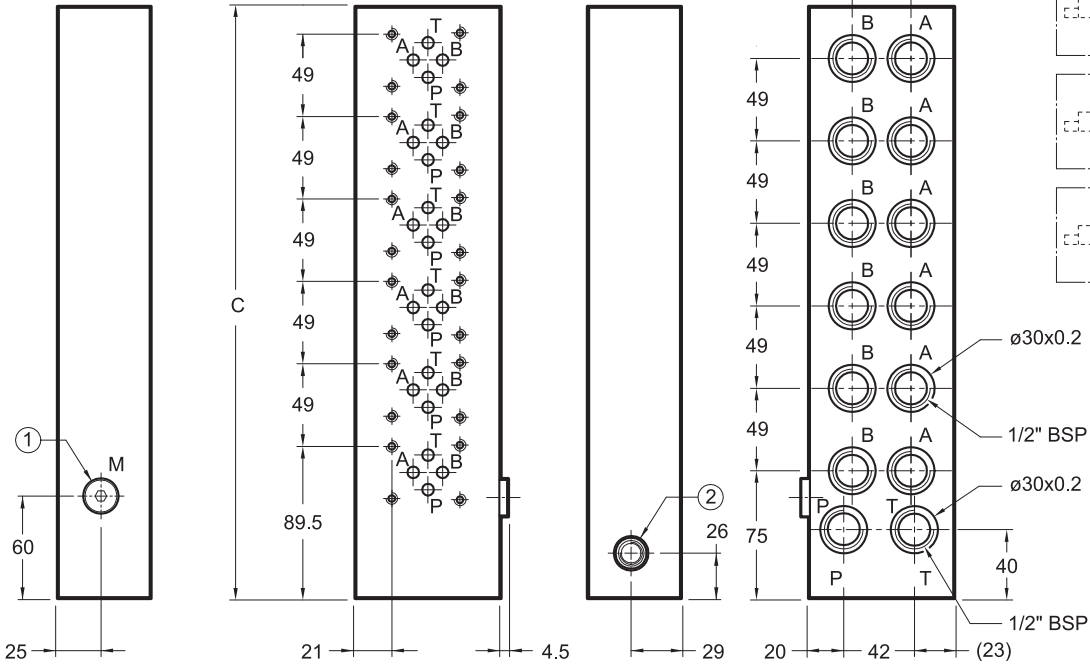
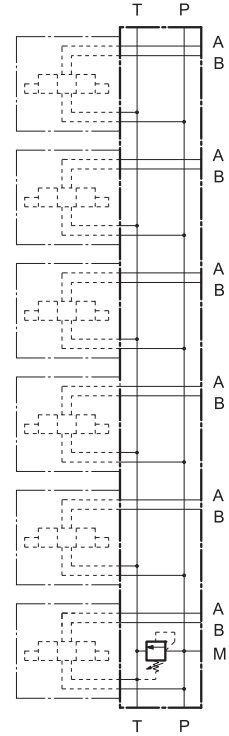
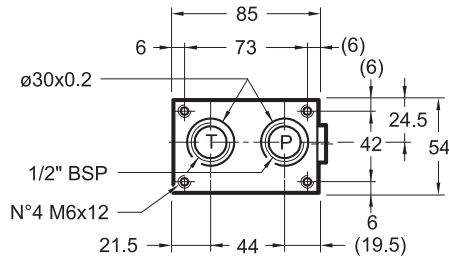
Max. Betriebsdruck - Anschlüsse P - A - B - Anschluss T	bar	350 140
Max. Förderstrom	l/min	100
Anschlössgröße: P - Druck T - Abflussleitung B - Verbraucher A - Abflussleitung	BSP	1/2" 1/2" 1/2" 1/2"
Umgebungstemperatur	°C	-20 / +50
Flüssigkeitstemperatur	°C	-20 / +80
Flüssigkeitsviskosität	cSt	10 ÷ 400
Empfohlene Viskosität	cSt	25
Flüssigkeit-Kontaminationsgrad	nach ISO 4406:1999 Klasse 20/18/15	

1 - BESTELLBEZEICHNUNG

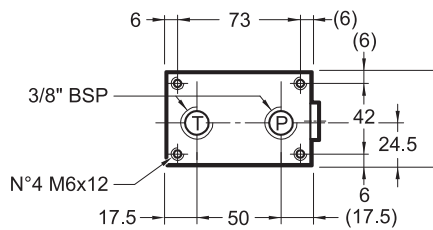


2 - ABMESSUNGEN UND ANSCHLÜSSE

Beispiel: 6 Plätze Kompaktanschlussplatte mit Druckbegrenzungsventil Typ CR*/21



Maßangaben in mm



Benennung	Anzahl der Ventilplätze	C
P2X2M/10	2	150
P2X4M/10	4	250
P2X6M/10	6	350

1	Manometeranschluss 1/4" BSP
2	Möglichkeit für Druckbegrenzungsventil (separat zu bestellen - siehe Abschnitt 1)