

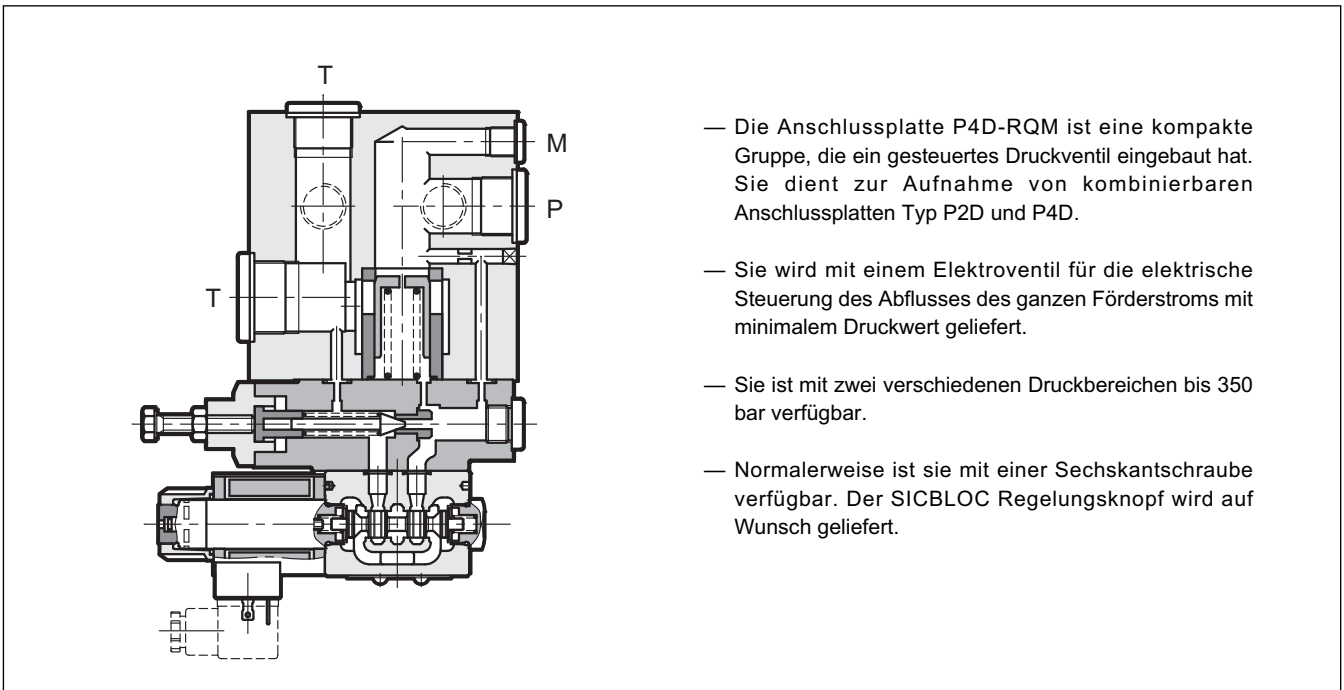
P4D-RQM5

**MODULARPLATTE MIT
DRUCKBEGRENZUNGSVENTIL
UND ELEKTROVENTIL FÜR
DRUCKLOSEN UMLAUF**

BAUREIHE 30

p max 350 bar
Q max 250 l/min

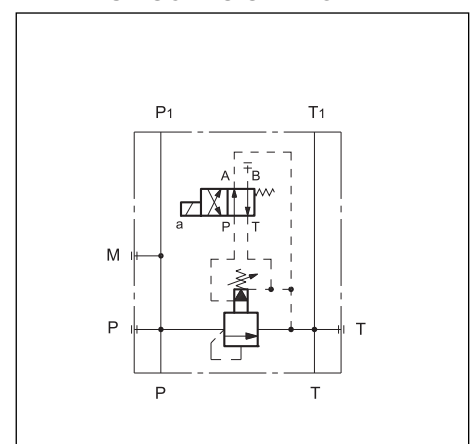
FUNKTIONSPRINZIP



TECHNISCHE DATEN (Werte für Mineralöl m. Viskosität 36 cSt u. 50°C)

Max. Betriebsdruck	bar	350
Max. Förderstrom Anschlüsse P (3/4") und T (1")		250
Max. Förderstrom Anschlüsse P1 und T1 (1/2")	l/min	120
Minimaler Förderstrom		10
Umgebungstemperatur	°C	-20 / +50
Flüssigkeitstemperatur	°C	-20 / +80
Flüssigkeitsviskosität	cSt	10 ÷ 400
Kontaminationsgrad der Flüssigkeit	nach ISO 4406:1999 Klasse 20/18/15	
Empfohlene Viskosität	cSt	25
Gewicht	kg	10

HYDRAULISCHES SYMBOL



HINWEIS: Siehe Kat. 41 150 für die Angaben des Auswählelektroventils Typ DS3

1 - BESTELLBEZEICHNUNG

P	4	D	-	R	Q	M	5	-	/	/	30	-	K1	/	
----------	----------	----------	----------	----------	----------	----------	----------	----------	----------	----------	-----------	----------	-----------	----------	--

Modularplatte
Größe für Ventile
ISO 4401-05 (CETOP 05)

Druckbegrenzungsventil
und Elektroventil für drucklosen Umlauf

Nenngröße DN 25

Druckbereich
5 = 250 bar **6** = 350 bar

M = Regelung mit SICBLOC Knopf
(keine Angabe für Regelung mit
Sechskantschraube)

Baureihen-Nummer (Nr. 30 bis 39 gleiche
Abmessungen und Installation)

Dichtungen:
N = Dichtungen aus NBR für Mineralöle (**Standard**)
V = Dichtungen aus FPM für Spezialflüssigkeiten

HINWEIS: Die Spulenbefestigungsmutter und die dazugehörigen OR sind im
Lieferumfang enthalten

Handnotbetätigung:
weglassen wenn im
Rohr eingebaut
(Standard)
CM = manuelle
Faltenbalgensteuerung

Elektrische Verbindung der
Spule: Anschluss für
Würfelstecker Typ DIN
43650 (**Standard**)

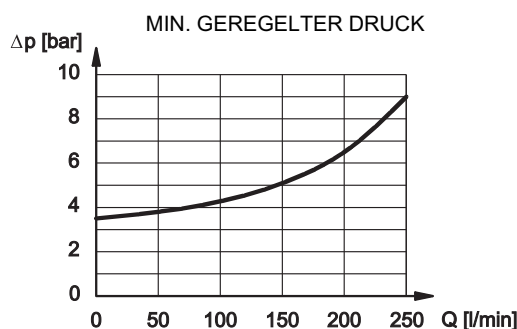
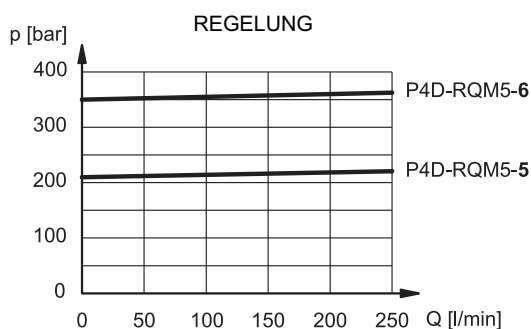
Versorgungsspannung mit Gleichstrom

D12 = 12 V
D24 = 24 V
D48 = 48 V
D110 = 110 V
D220 = 220 V
D00 = Ventil ohne Spule (siehe **HINWEIS**)

Versorgungsspannung mit Wechselstrom

A24 = 24 V - 50 Hz
A48 = 48 V - 50 Hz
A110 = 110 V - 50 Hz / 120 V - 60 Hz
A230 = 230 V - 50 Hz / 240 V - 60 Hz
A00 = Ventil ohne Spule (siehe **HINWEIS**)
F110 = 110 V - 60 Hz
F220 = 220 V - 60 Hz

2 - KENNLINIEN (Werte für Viskosität 36 cSt u. 50°C)



HINWEIS: Der maximale Förderstrom, der zum Anschluss P1 lieferbar ist, ist 120 l/min (für Platten P2D - P4D).
Der maximale Förderstrom, für das Druckregelventil, (zusätzlicher Anschluss P 3/4" BSP) ist 250 l/min.

3 - HYDRAULISCHE DRUCKMEDIEN

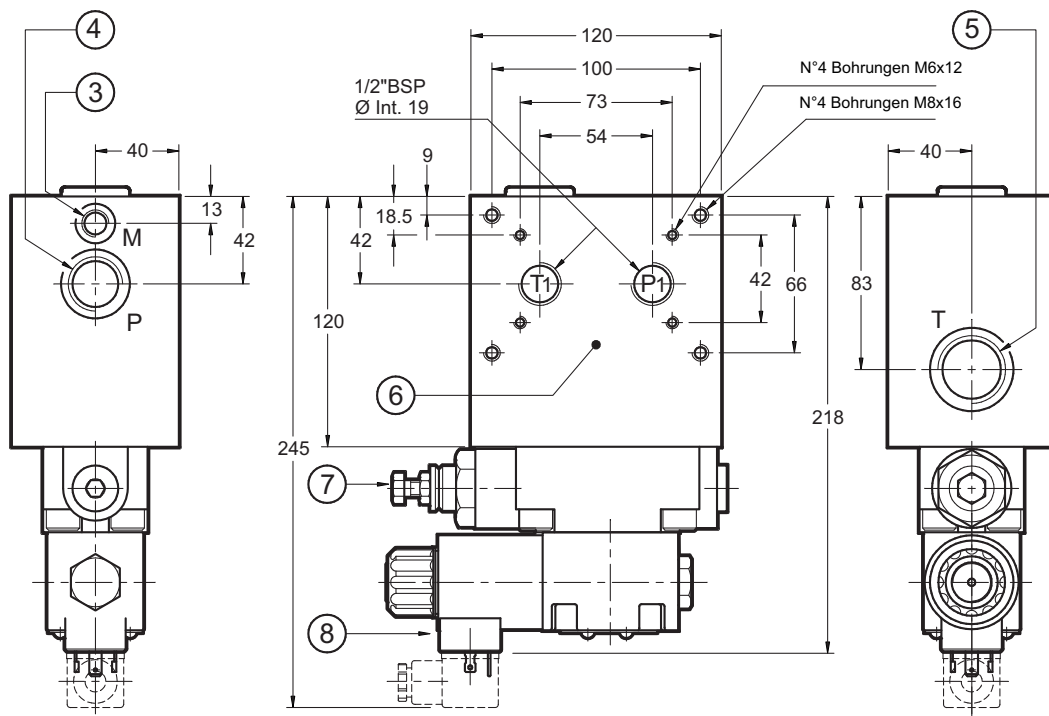
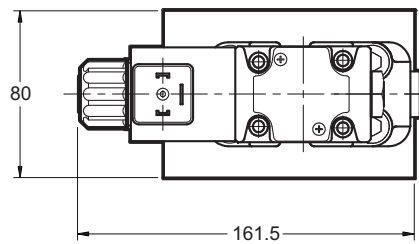
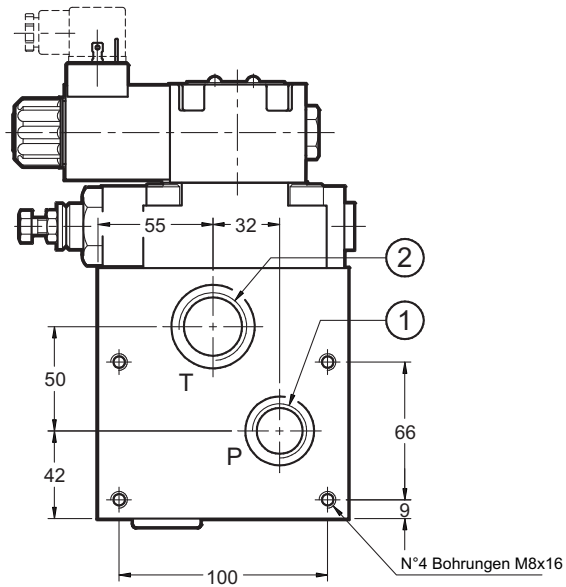
Verwenden Sie Hydraulikflüssigkeiten auf Mineralölbasis Typ HL oder HM nach ISO 6743-4. Für diese Flüssigkeiten verwenden Sie Dichtungen aus NBR (Code N). Für Flüssigkeiten vom Typ HFDR (Phosphorester) verwenden Sie Dichtungen aus FPM (Code V). Wenn Sie andere Druckmedien verwenden, zum Beispiel HFA, HFB, HFC, wenden Sie sich bitte an unser technisches Büro.

Der Betrieb mit Flüssigkeitstemperaturen über 80 °C führt zum schnellen Verfall der Qualität der Flüssigkeiten und Dichtungen. Die physikalischen und chemischen Merkmale der Flüssigkeit müssen beibehalten werden.

4 - ABMESSUNGEN UND ANSCHLÜSSE

1	Druckanschluss P 3/4" BSP
2	Tankanschluss T 1" BSP
3	Manometeranschluss M 1/4" BSP
4	Zusätzlicher Anschluss P 3/4" BSP
5	Zusätzlicher Anschluss T 1" BSP
6	Einbaufäche für kombinierbare Anschlussplatten P2D: (ISO 4401-03 - CETOP 03) P4D: (ISO 4401-05 - CETOP 05)
7	Sechskantschraube für die Druckregelung: Schlüsselgröße 13. Durch Drehen im Uhrzeigersinn wird der Druck erhöht
8	Abflusselektroventil

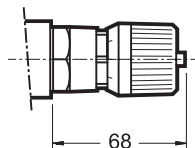
Maßangaben in mm





5 - REGELUNGSKNOPF

Die Ventile P4D-RQM5 können mit einem SICBLOC Regelungsknopf geliefert werden; für seinen Betrieb drücken und drehen gleichzeitig. Bei der Bestellung fügen Sie **/M** hinzu (siehe Abschn. 1).



6 - WÜRFELSTECKER

Die Elektroventile werden immer ohne Würfelstecker geliefert. Die Würfelstecker müssen separat bestellt werden. Was die Bezeichnung des Würfelsteckers betrifft, der zu bestellen ist, siehe Katalog 49 000.

7 - MANUELLE FALTENBALGSTEUERUNG: CM

Wenn die Ventile den Witterungseinflüssen ausgesetzt werden oder mit Tropenklimate verwendet werden, soll die Ausführung mit manueller Faltenbalgsteuerung auf dem Auswählelektroventil verwendet werden. Bei der Bestellung fügen Sie **CM** hinzu (siehe Abschn. 1). Was die Abmessungen betrifft, siehe Katalog 41 150.



DIPLOMATiC OLEODiNAMiCA S.p.A.

20015 PARABIAGO (MI) • Via M. Re Depaolini 24

Tel. +39 0331.895.111

Fax +39 0331.895.339

www.diplomatic.com • e-mail: sales.exp@diplomatic.com