

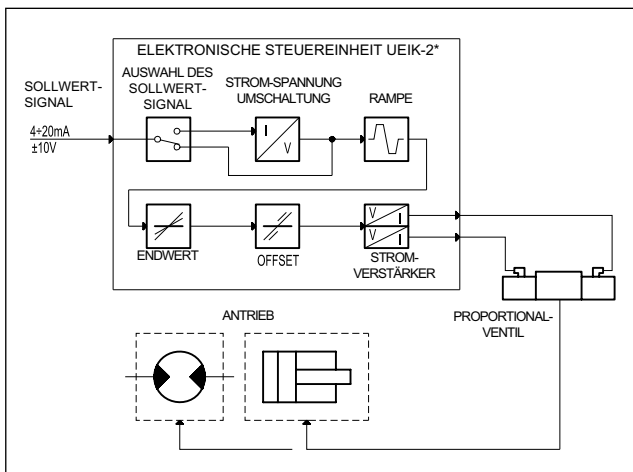


UEIK-2*

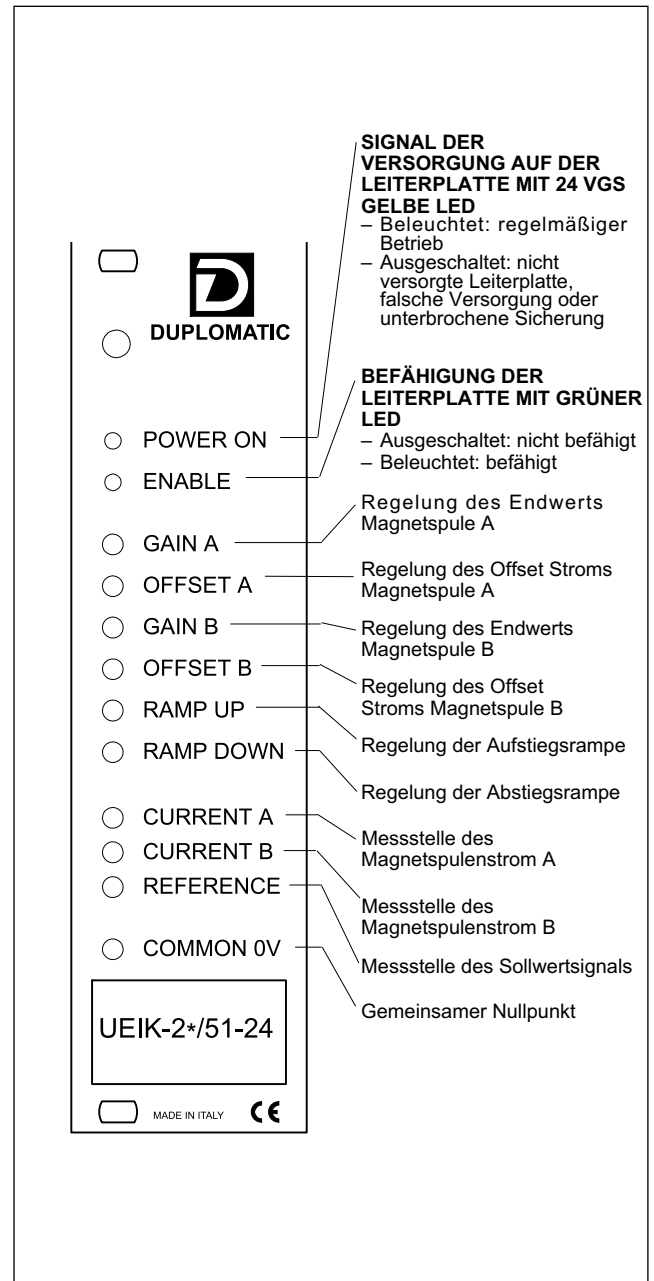
ELEKTRONISCHE STEUEREINHEIT FÜR PROPORTIONALVENTILE MIT ZWEI SPULEN UND OFFENEM STEUERKREIS BAUREIHE 51

EUROPAKARTENFORMAT

FUNKTIONSBLOCKSCHALTBI



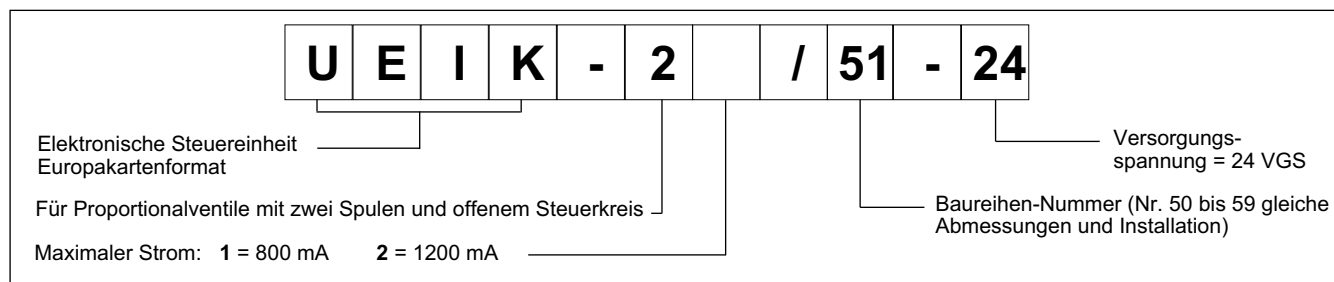
VORDERTAFEL



TECHNISCHE DATEN

Elektrische Versorgung	V GS	22 ÷ 30 Einschl. Welligkeit
Geförderte Leistung	siehe Abschn. 2.1	
Ausgangstrom	siehe Abschn. 3.3	
Elektrische Schütze auf der Versorgung	– Überspannung – Umpolung	
Bezugssignal: – Spannung – Strom	V mA	± 10 4 ÷ 20
Eingangsimpedanz des Bezugssignal: – Spannung – Strom	kohm ohm	10 250
Elektromagnetische Verträglichkeit (EMV) (siehe Abschn. 5 - HINWEIS 1)	Nach der Normen 2014/30/EU	
Kartenformat	Europakarte 100x160x35	
Kartenverbinder	DIN 41612-D 32 Male	
Betriebstemperatur	°C	0 ÷ 50
Gewicht	kg	0,27

1 - BESTELLBEZEICHNUNG



Die Karte UEIK-2* ist eine elektronische Steuereinheit im Europakartenformat und dient zur Ansteuerung von Proportionalventilen mit zwei Spulen.

Der Strom variiert proportional zum Bezugssignal und unabhängig von den Temperaturschwankungen und der Volumenstromimpedanz.

Durch die Stromversorgung der Magnetspule mittels PWM-Stufe wird die Hysterese des Ventils reduziert und die Regelgenauigkeit verbessert. Auf der Vordertafel sind einige Led zur Sichtbarmachung des Leiterplattenbetriebs und Potentiometer zur Leistungsoptimierung vorgesehen.

2 - FUNKTIONSEIGENSCHAFTEN

2.1 - Versorgungsspannung

Die Leiterplatte braucht eine Versorgungsspannung zwischen 22 und 30 VGS (Klemmen 2a/2c - 4a/4c) und eine Leistung von: 20 W (UEIK-11) 29W (UEIK-12).

Die Spannung muß gleichgerichtet und gefiltert sein; die max. zulässige Welligkeit muss in dem obengenannten Spannungsbereich inbegriffen sein.

2.2 - Elektrische Schutzvorrichtungen

Die Leiterplatte ist mit Überspannungs- und Verpolschutz ausgerüstet.

Die Leistungskreise werden durch eine schnelle Sicherung 2A geschützt.

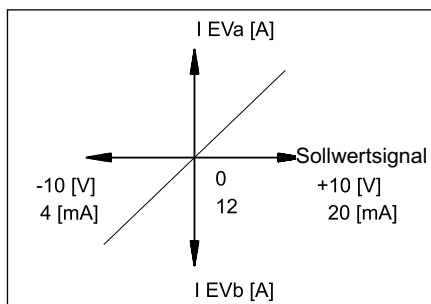
2.3 - Sollwertsignal

Die Leiterplatte ist für Sollwertsignale mit Spannungswert ($\pm 10V$) oder Stromwert (4 ± 20 mA) ausgelegt.

HINWEIS: Wenn das Sollwertsignal durch ein Potentiometer übertragen wird, prüfen Sie, dass seine Last nicht niedriger als 200 Ω ist.

Die Stromanschlüsse gemäß den Angaben im Abschn. 9 herstellen.

Das Diagramm gibt die Kennlinie der Stromerzeugung in Funktion des Sollwertsignals wieder.



3 - EINSTELLUNGEN UND ANZEIGEN

3.1 - POWER ON (Versorgung)

Die gelbe Led gibt die Versorgung der Leiterplatte an:
BELEUCHTET - richtige Versorgung
AUSGESCHALTET - keine Versorgung, falsche Versorgung oder unterbrochene Sicherung.

3.2 - ENABLE (Befähigung)

Die auf der Klemme 24c von der Leiterplatte geforderte Befähigungssteuerung geht von 22 bis 30 VGS. Die befähigte Leiterplatte wird sowohl durch eine auf der Vordertafel sichtbare LED als auch durch einen auf den Klemmen 6a und 6c anwendbaren Kontakt gezeigt.

Die grüne Led zeigt:

BELEUCHTET - befähigte Leiterplatte
AUSGESCHALTET - nicht befähigte oder defekte Leiterplatte.

3.3 - GAIN A / GAIN B

(Regelung des Endwerts Magnetspulen A und B)

Die Potentiometer "GAIN A" und "GAIN B" erlauben die Regelung des Verhältnisses zwischen dem eingestellten Sollwertsignal und dem zur Magnetspulen A und B maximalen Strom. Es ist daher möglich, eine unabhängige Regelung der gesteuerten Größe in den zwei hydraulischen Größen des Ventils auszuführen.

Der maximale Strom der Leiterplatte ist zu 1,0 A (UEIK-21) und 1,2 A (UIREIK-22) begrenzt.

Für den Standardwert sehen Sie Abschn. 6.

Durch Drehen im Uhrzeigersinn wird der Strom erhöht.

3.4 - OFFSET A / OFFSET B

(Regelung des Offset Stroms Magnetspulen A und B)

Die Potentiometer "OFFSET A" und "OFFSET B" erlauben die Regelung des Offset Stroms auf den Magnetspulen A bzw. B des Ventils.

Sie werden benutzt, um den Unempfindlichkeitsbereich (Nullpunkt) in den zwei hydraulischen Größen des Ventils zu annullieren.

Die Regelung geht von 0,5A (UEIK-21), von 0 bis 0,65A (UEIK-22).

Der Offset Strom wird tätig, wenn das Sollwertsignal höher als ± 150 mV ist.

Mit einem niedrigeren Signal ist das Offset nicht tätig und der Wert des anwesenden Polarisationsstrom ist 25mA.

HINWEIS: Die Änderung der Bemessung des Offset Stroms verursacht eine entsprechende Änderung des Endwerts.

Durch Drehen im Uhrzeigersinn wird der Strom erhöht.

3.5 - RAMP UP / RAMP DOWN (Regelung der Rampen)

Die Potentiometer "RAMP UP" und "RAMP DOWN" steuern in einem Bereich von 0,03 bis 7 Sek die Anpassungszeit des versorgten Stroms gemäß der Änderung des Aufstiegs- oder Abstiegsollwertsignals. Sie können unabhängig geregelt werden und können mit beiden Magnetspulen benutzt werden.

Daher ist es möglich, die Ansprechzeit des Ventils zu steuern, indem man das Ventil zu den Merkmalen des hydraulischen Kreises und des Arbeitskreislaufs anpasst.

Die Rampen können ausgeschlossen werden, indem man eine Ausschaltungssteuerung im Wert von 22-30 VGS zu der Klemme 16a überträgt. In diesem Fall ist die zurückbleibende Zeit der Rampe 10 ms.

Durch Drehen im Uhrzeigersinn wird die Rampenzeit erhöht.

4 - ABMESSUNG DER SIGNALE

4.1 - CURRENT A / CURRENT B

(Messstelle des Stroms zu den Magnetspulen A und B)

Sie erlaubt das Spannungsmessen des zu den Magnetspulen A und B versorgten Stroms. Die Messkorrespondenz ist:

1VGS = 1A (UEIK-21) 0,82 VGS = 1A (UEIK-22)

4.2 - REFERENCE (Messstelle des Sollwertsignals)

Sie erlaubt das Spannungsmessen des zur Leiterplatte gesendeten Sollwertsignals.

Die Messkorrespondenz mit einem Spannungsbezug ist direkt aber mit umgekehrtem Vorzeichen. Der Strombezug ist:

4 mA = 0 V 20 mA = -10 V

5 - INSTALLATION

Die Leiterplatte ist für die Rack-Montage oder für die Montage in einem Leiterplattenhalter mit einer Schnittstelle für Leiter Typ DIN 41612- Form D - 32 Polen geeignet. Was die Versorgung und die Verbindung zur Magnetspule betrifft, empfiehlt man, Kabel mit einem Querschnitt von 1 bis 2,5 mm² zu benutzen. Der Querschnitt hängt von der Länge des Kabels ab. Was andere Verbindungen betrifft, empfiehlt man, Kabel mit einem Mantel zu benutzen, der nur auf der Seite der Leiterplatte geerdet ist.

HINWEIS 1

Um die EMV Erfordernisse einzuhalten, ist es wichtig, daß die elektrische Verbindung der Steuereinheit dem im Abschnitt 9 von diesem Katalog dargestellten Verbindungsschema entspricht.

Im Allgemeinen sollen das Ventil und die Verbindungskabel der Steuereinheit weit entfernt von Störquellen wie Leistungskabeln, elektrischen Motoren, Inverter und Fernschaltern installiert werden.

In Räumen mit besonderen elektromagnetischen Störquellen kann eine komplette Abschirmung der Verbindungskabel gefordert sein.

6 - STANDARDEINSTELLUNG

Die elektronische Steuereinheit wird vorgeeicht.

Die Standardeichungsmerkmale sind:

- "GAIN A" Regelung: Sollwertsignal +10V (oder 20 mA) das einem zur Magnetspule A versorgten Strom von 0,82 A entspricht.
- "GAIN B" Regelung: Sollwertsignal -10V (oder 4 mA) das einem zur Magnetspule B versorgten Strom von 0,82 A entspricht.
- "OFFSET A" und "OFFSET B" Regelung: auf Null.
- "RAMP UP" und "RAMP DOWN" Regelung: auf Minimum.
- SW1 in Stellung V
- SW2 in Stellung S
- SW3 in Stellung AA
- Umschaltfrequenz (PWM) = 200 Hz (UEIK-21)
= 100 Hz (UEIK-22)

7 - INBETRIEBNAHME UND EICHUNG DURCH DIE VORDERTAFEL

Es ist möglich, die Eichungen wie folgt zu ändern:

a) REGELUNG DES OFFSET STROMS

(Hinweis: das Verfahren ist dasselbe für die Kanäle A und B der Leiterplatte)

- Stellen Sie das Potentiometer "GAIN A" und "GAIN B" auf Minimum ein.

- Stellen Sie das Sollwertsignal mit dem höchsten Wert ein

+10V (oder 20 mA) für Magnetspule A

-10V (oder 4 mA) für Magnetspule B.

- Regeln Sie das Potentiometer "OFFSET A" und "OFFSET B", sodaß das Ventil am Anfang der Arbeitszone der entsprechenden hydraulischen Größe gestellt wird.

b) REGELUNG DES ENDWERTS

(Hinweis: das Verfahren ist dasselbe für die Kanäle A und B der Leiterplatte)

- Stellen Sie das Sollwertsignal mit dem höchsten Wert ein

+10V (oder 20 mA) für Magnetspule A.

-10V (oder 4 mA) für Magnetspule B.

- Regeln Sie das Potentiometer "GAIN A" und "GAIN B", um den höchsten erwünschten Wert der geregelten Größe in der entsprechenden hydraulischen Größe zu erreichen.

HINWEIS: Der Wert des höchsten Stroms soll mit dem höchsten Strom vereinbar sein, der in der technischen Tabelle des verbundenen Proportionalventils bestimmt wird.

c) RAMPENREGELUNG

- Regeln Sie die Potentiometer "RAMP UP" und "RAMP DOWN", sodass mit der Änderung des Sollwertsignals die auf dem Ventil erwünschte schrittweise Ansprechzeit erreicht werden kann.

8 - ÄNDERUNGEN DER LEITERPLATTE

Aus den im Abschnitt 10 bestimmten Einbaumassen sind drei verschiedene Umschaltgruppen anerkennbar: SW 1 - SW 2 - SW 3. Ihre Wahl erlaubt, die Karteneigenschaften besonders zu machen.

HINWEIS: Jede Änderung der Umschaltereinstellung soll mit einer nicht versorgten Leiterplatte ausgeführt werden. Die einzelnen Umschalter, die in jeder Gruppe anwesend sind, sollen die selbe Richtung haben.

AUSWAHL DES SPANNUNGS- ODER STROMSOLLWERTSIGNALS (Gruppe SW1 mit drei einzelnen Umschaltern)

- für das Spannungssollwertsignal stellen Sie V ein

- für das Stromsollwertsignal stellen Sie I ein

AUSWAHL DES EINPOLIGEN ODER DIFFERENTIELLEN SOLLWERTSIGNALS (Gruppe SW 2 mit einem einzigen Umschalter)

- für das einpolige Sollwertsignal stellen Sie S ein. Solche Wahl ist verbindlich, wenn das Sollwertsignal durch ein Außenpotentiometer entwickelt wird, das von der Leiterplatte selbst versorgt wird.

- für das differentielle Sollwertsignal stellen Sie D ein. Solche Wahl wird benutzt, wenn das Sollwertsignal aus einen analogen Ausgang von einem PLC oder CNC kommt.

HINWEIS: Die Gruppe SW 3, die aus zwei einzelnen Umschaltern besteht, soll immer auf AA eingestellt werden, wie in dem Standardzustand gezeigt wird.

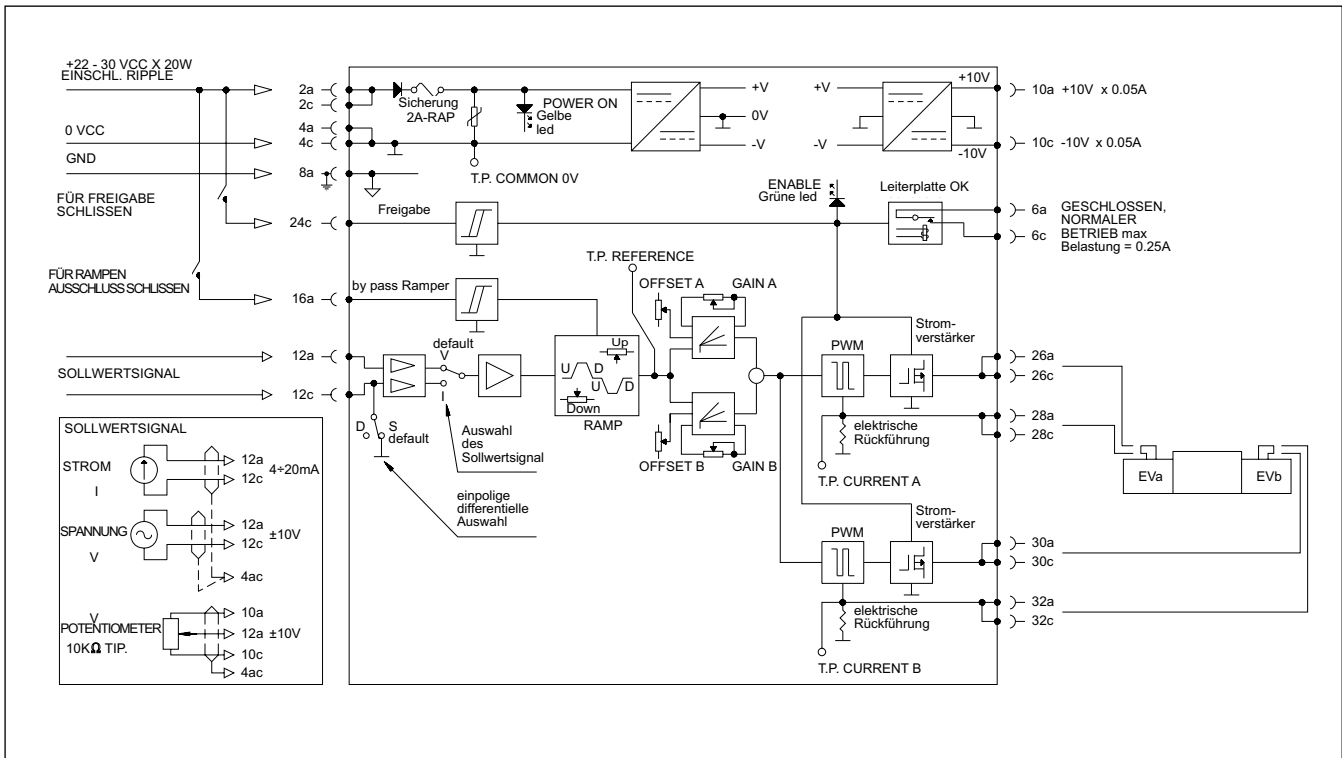
REGELUNG DER UMSCHALTFREQUENZ

Es ist möglich, die Eichung der Umschaltfrequenz (PWM) zu ändern, indem man auf den Trimmer PT7 justiert (siehe Absch. 10). Die Eichung wird zwischen 80 und 370 Hz eingeschlossen.

Eine richtige Steuerung der Umschaltfrequenz erlaubt die Verminderung des Hysteresenwerts des Ventils.

Durch Drehen im Uhrzeigersinn wird die Frequenz erhöht.

9 - STROMKREIS DER LEITERPLATE UND ANSCHLUSSÜBERSICHT



10 - ABMESSUNGEN UND ANSCHLÜSSE

