



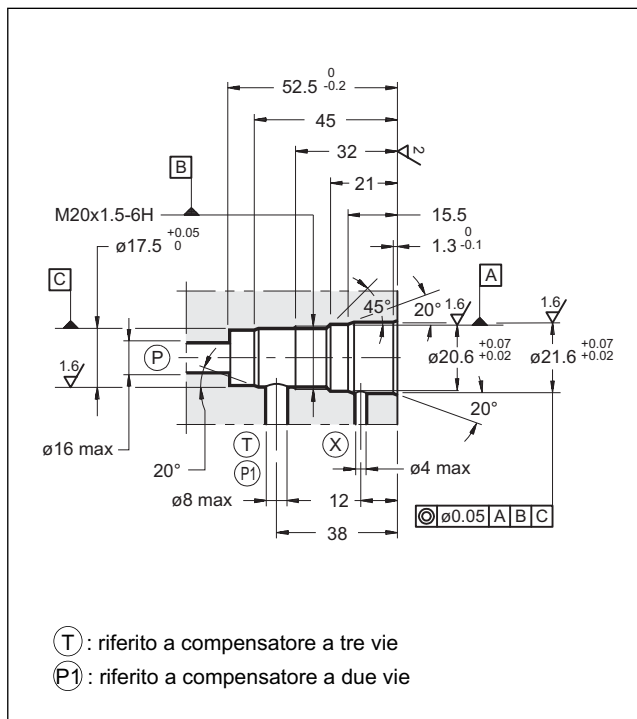
PCK06

COMPENSATORE DI PRESSIONE A DUE E A TRE VIE A TARATURA FISSA E VARIABILE SERIE 10

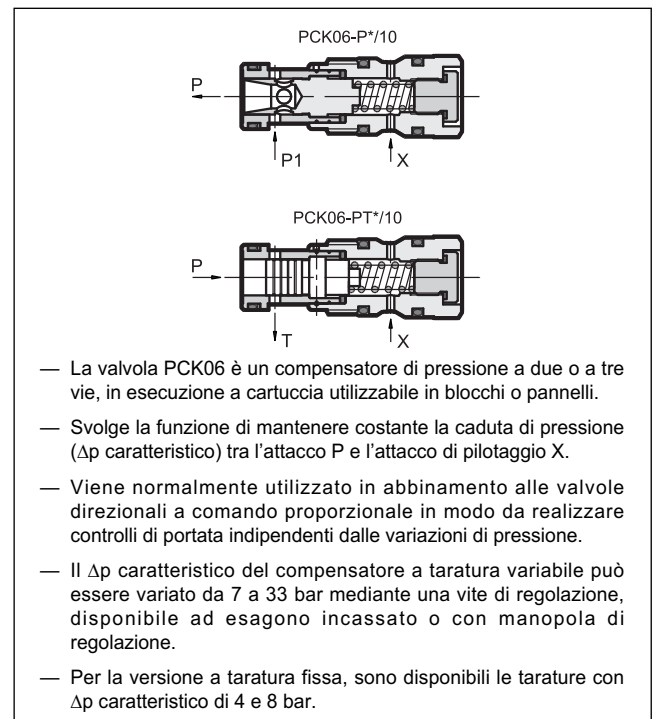
ESECUZIONE A CARTUCCIA

p max 350 bar
Q max 40 l/min

DIMENSIONE SEDE D-10D



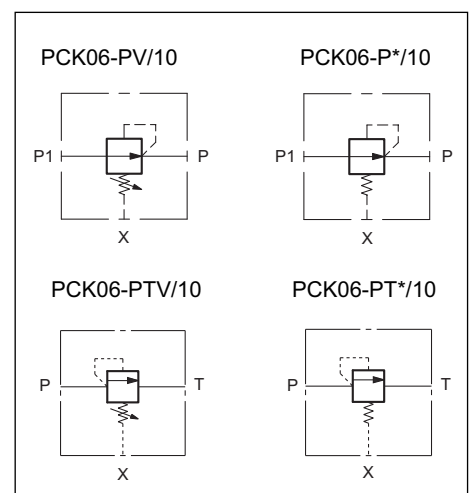
PRINCIPIO DI FUNZIONAMENTO



PRESTAZIONI (rilevate con olio minerale con viscosità di 36 cSt a 50°C)

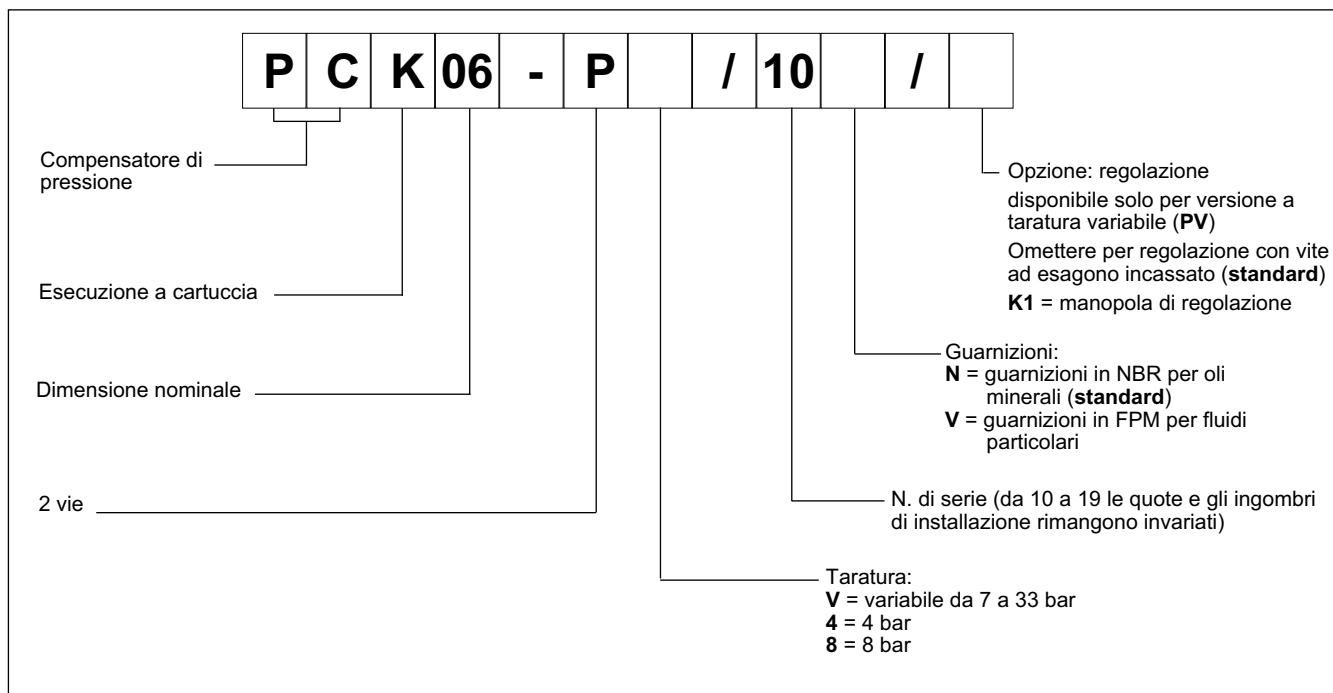
| | | |
|--|---------------------------------------|-----------------|
| Pressione massima d'esercizio | bar | 350 |
| Δp caratteristico | bar | 4 - 8 7 ÷ 33 |
| Portata massima | l/min | 40 |
| Campo temperatura ambiente | °C | -20 / +60 |
| Campo temperatura fluido | °C | -20 / +80 |
| Campo viscosità fluido | cSt | 10 ÷ 400 |
| Grado di contaminazione del fluido | Secondo ISO 4406:1999 classe 20/18/15 | |
| Viscosità raccomandata | cSt | 25 |
| Massa | kg | 0,2 |
| Trattamento superficiale: rivestimento elettrolitico di zinco | Fe/Zn8/B ISO 2081 | |

SIMBOLI IDRAULICI

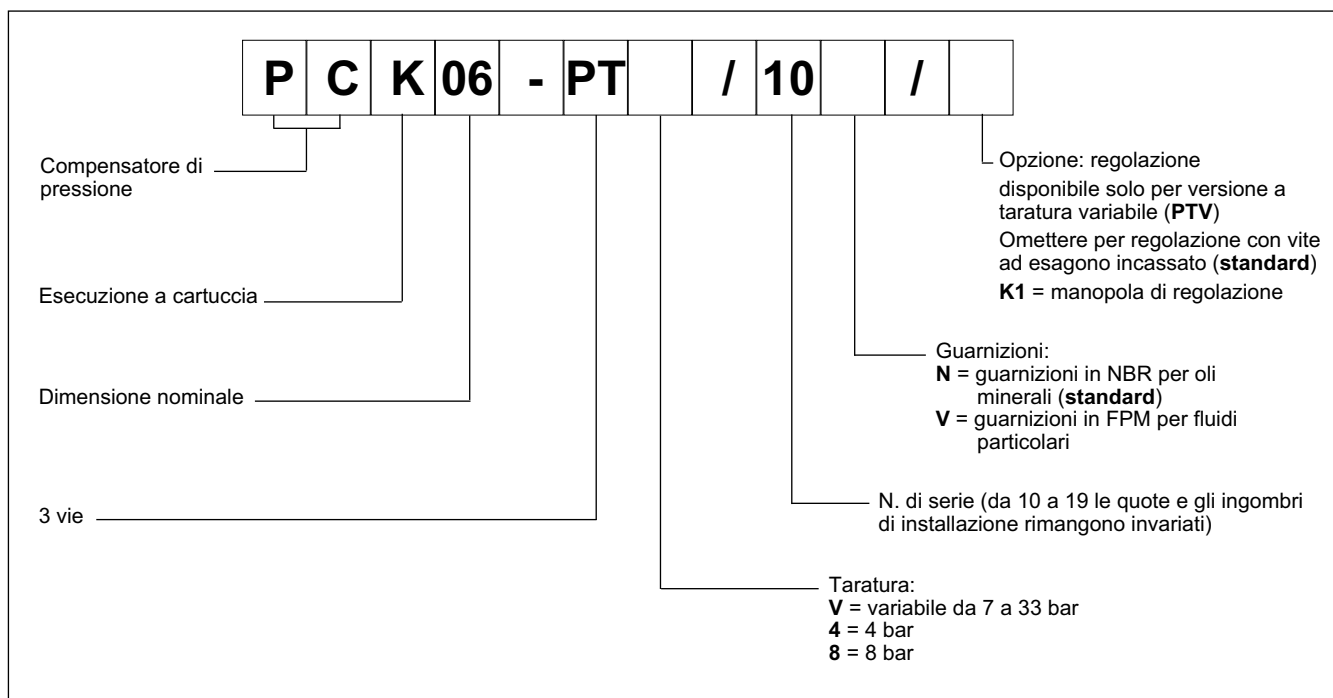


1 - CODICE DI IDENTIFICAZIONE

1.1 - Codice di identificazione compensatore a due vie



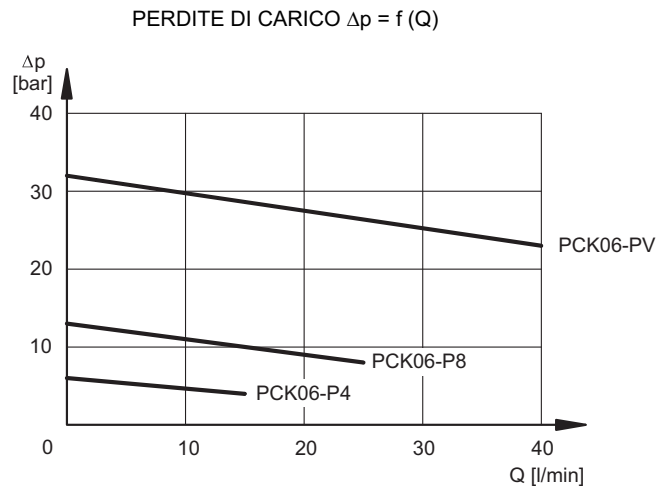
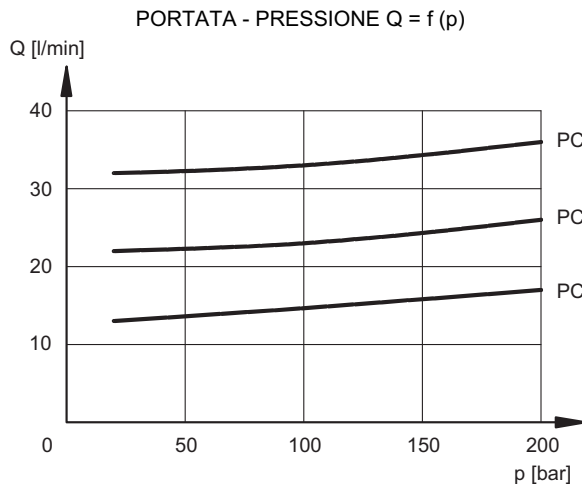
1.2 - Codice di identificazione compensatore a tre vie



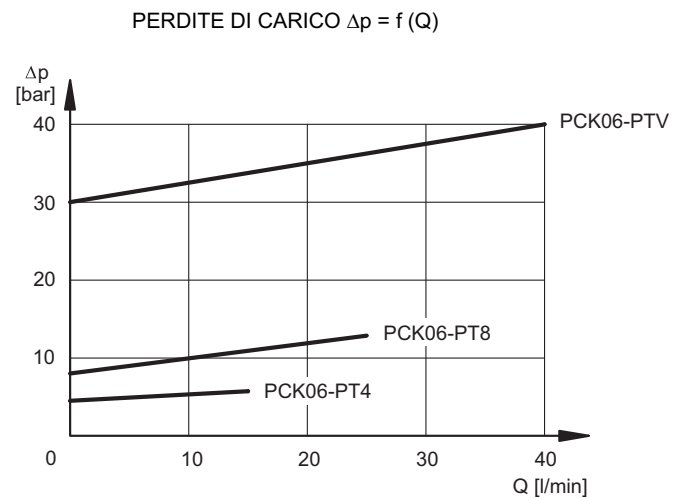
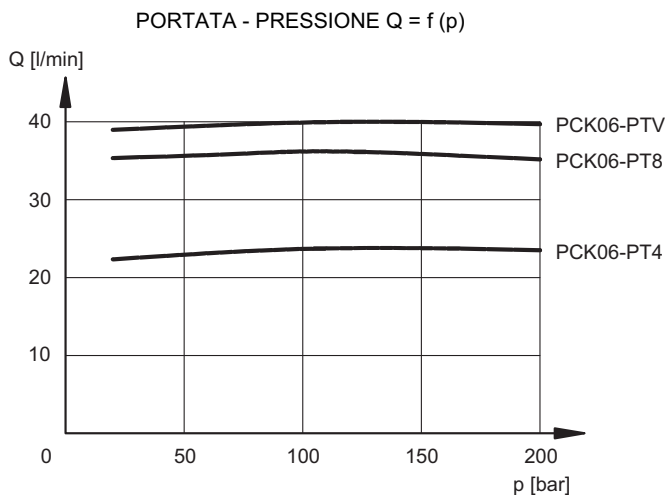
2 - CURVE CARATTERISTICHE

(valori ottenuti con viscosità 36 cSt a 50°C)

2.1 - Curve caratteristiche compensatore a due vie



2.2 - Curve caratteristiche compensatore a tre vie



3 - FLUIDI IDRAULICI

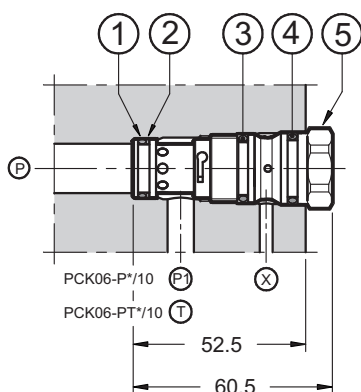
Usare fluidi idraulici a base di olio minerale tipo HL o HM secondo ISO 6743-4. Per questi tipi di fluidi, utilizzare guarnizioni in NBR (codice N). Per fluidi tipo HFDR (esteri fosforici) utilizzare guarnizioni in FPM (codice V). Per l'uso di altri tipi di fluidi come ad esempio HFA, HFB, HFC consultare il nostro Ufficio Tecnico.

L'esercizio con fluido a temperatura superiore a 80 °C comporta un precoce decadimento della qualità del fluido e delle guarnizioni. Il fluido deve essere mantenuto integro nelle sue proprietà fisiche e chimiche.

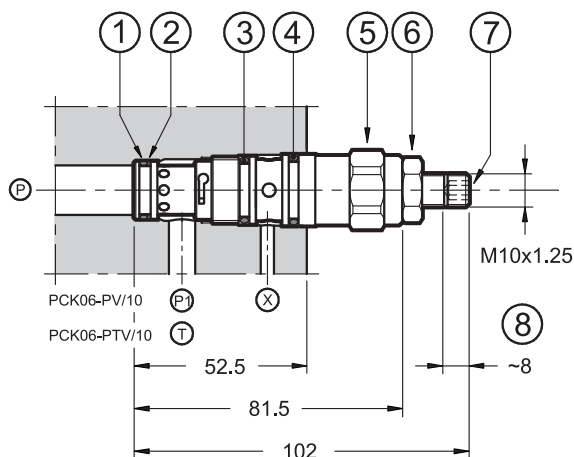
4 - DIMENSIONI DI INGOMBRO E DI INSTALLAZIONE

dimensioni in mm

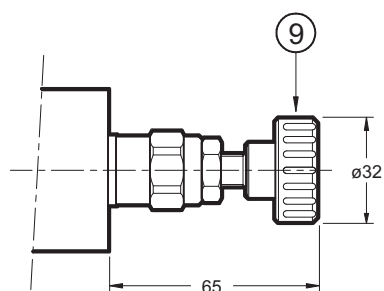
PCK06-P*/10
PCK06-PT*/10



PCK06-PV/10
PCK06-PTV/10



PCK06-PV/10*/K1
PCK06-PTV/10*/K1



| | |
|---|---|
| 1 | OR tipo 2056 (14.00x1.78) |
| 2 | Parbak tipo 8-015 (14.81x1.14x1.35) |
| 3 | OR tipo 3062 (15.54x2.62) |
| 4 | OR tipo 3062 (15.54x2.62) |
| 5 | Esagono: chiave 22 Coppia di serraggio 45 ÷ 50 Nm |
| 6 | Dado di bloccaggio: chiave 17 |
| 7 | Vite di regolazione ad esagono incassato: chiave 5 Rotazione oraria per incremento pressione |
| 8 | Corsa massima di regolazione |
| 9 | Manopola di regolazione: K1 |