



RQM*-W

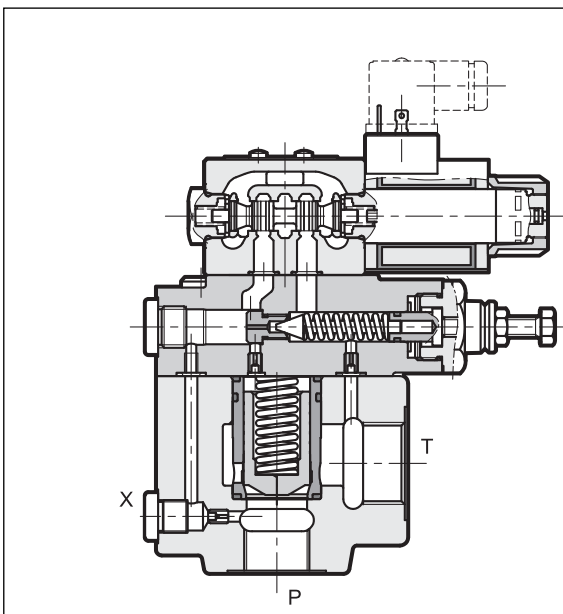
**VALVOLA REGOLATRICE
DI MASSIMA PRESSIONE
CON ELETTROVALVOLA DI MESSA
A SCARICO E SELEZIONE PRESSIONI
SERIE 60**

ATTACCHI FILETTATI

p max 350 bar

Q max (vedi tabella prestazioni)

PRINCIPIO DI FUNZIONAMENTO



- Le valvole RQM*-W sono valvole regolatrici di massima pressione realizzate nella versione ad attacchi filettati BSP, in due diverse dimensioni nominali con portata fino a 400 l/min.
- Sono disponibili in cinque diverse versioni che permettono, tramite un'elettrovalvola, la messa a scarico dell'intera portata o la selezione fino a 3 differenti valori di pressione (vedi tabella 2 Versioni).
- La regolazione del secondo e terzo valore di pressione si ottiene mediante una valvola di massima pressione interposta tra il regolatore principale e l'elettrovalvola di selezione.
- Sono normalmente fornite con vite di regolazione a testa esagonale. Il pomolo di regolazione tipo SICBLOC è disponibile a richiesta solo sulla regolazione principale di pressione.

PRESTAZIONI (rilevate con olio minerale con viscosità di 36 cSt a 50°C)

		RQM5-W	RQM7-W
Pressione massima d'esercizio	bar	350	
Portata massima	l/min	250	400
Campo temperatura ambiente	°C	-20 / +50	
Campo temperatura fluido	°C	-20 / +80	
Campo viscosità fluido	cSt	10 + 400	
Grado di contaminazione del fluido		secondo ISO 4406:1999 classe 20/18/15	
Viscosità raccomandata	cSt	25	

NOTA: per le caratteristiche dell'elettrovalvola di selezione tipo DS3 vedi catalogo 41 150

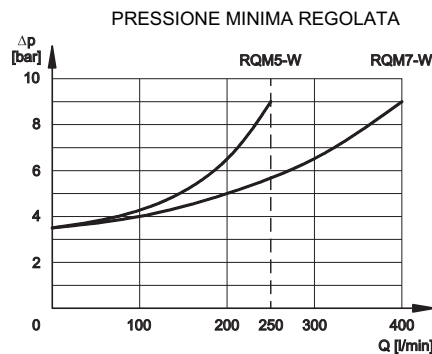
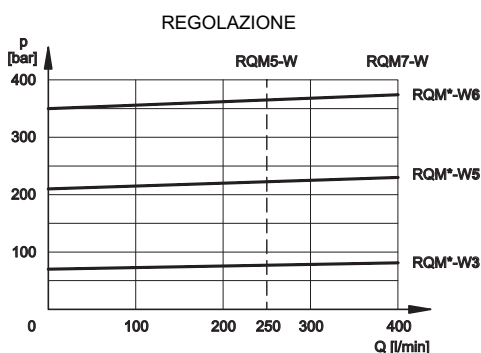
1 - CODICE DI IDENTIFICAZIONE

R	Q	M	-	W	/	/	/	60	-	K1	/	/
<p>Valvola regolatrice di massima pressione pilotata</p> <p>Elettrovalvola per comando messa a scarico / selezione pressioni</p> <p>Dimensione nominale: 5 = DN 25 7 = DN 40</p> <p>Attacchi filettati BSP _____</p> <p>Campo di regolazione pressione: 3 = fino a 70 bar 6 = fino a 350 bar 5 = fino a 210 bar</p> <p>Versioni: A } vedere descrizione B } tabella 2 Versioni C } D } G }</p> <p>M = regolazione con pomolo SICBLOC _____ disponibile solo sulla regolazione di pressione principale (Omettere per regolazione con vite a testa esagonale)</p> <p>N. di serie (da 60 a 69 le quote e gli ingombri di _____ installazione rimangono invariati)</p> <p>NOTA: le ghiera di fissaggio delle bobine ed i relativi OR sono compresi nella fornitura</p>											<p>Comando manuale: omettere per comando integrato nel tubo (standard) CM = comando manuale a soffietto</p> <p>Connessione elettrica bobina: attacco per connettore tipo DIN 43650 (standard)</p> <p>Tensione di alimentazione in corrente continua</p> <p>D12 = 12 V D24 = 24 V D48 = 48 V D110 = 110 V D220 = 220 V</p> <p>D00 = valvola senza bobine (vedi NOTA)</p> <p>Tensione di alimentazione in corrente alternata</p> <p>A24 = 24 V - 50 Hz A48 = 48 V - 50 Hz A110 = 110 V - 50 Hz / 120 V - 60 Hz A230 = 230 V - 50 Hz / 240 V - 60 Hz</p> <p>A00 = valvola senza bobine (vedi NOTA) F110 = 110 V - 60 Hz F220 = 220 V - 60 Hz</p> <p>Guarnizioni: N = guarnizioni in NBR per oli minerali (standard) V = guarnizioni in FPM per fluidi particolari</p>	

2 - VERSIONI

RQM*-W*/A	RQM*-W*/B	RQM*-W*/C	RQM*-W*/D	RQM*-W*/G
<p>1 valore di pressione e messa a scarico con solenoide diseccitato</p>	<p>1 valore di pressione e messa a scarico con solenoide eccitato</p>	<p>2 valori di pressione Il valore maggiore si ottiene con solenoide eccitato</p>	<p>2 valori di pressione e messa a scarico con solenoidi diseccitati</p>	<p>3 valori di pressione Il valore maggiore si ottiene con solenoidi diseccitati</p>

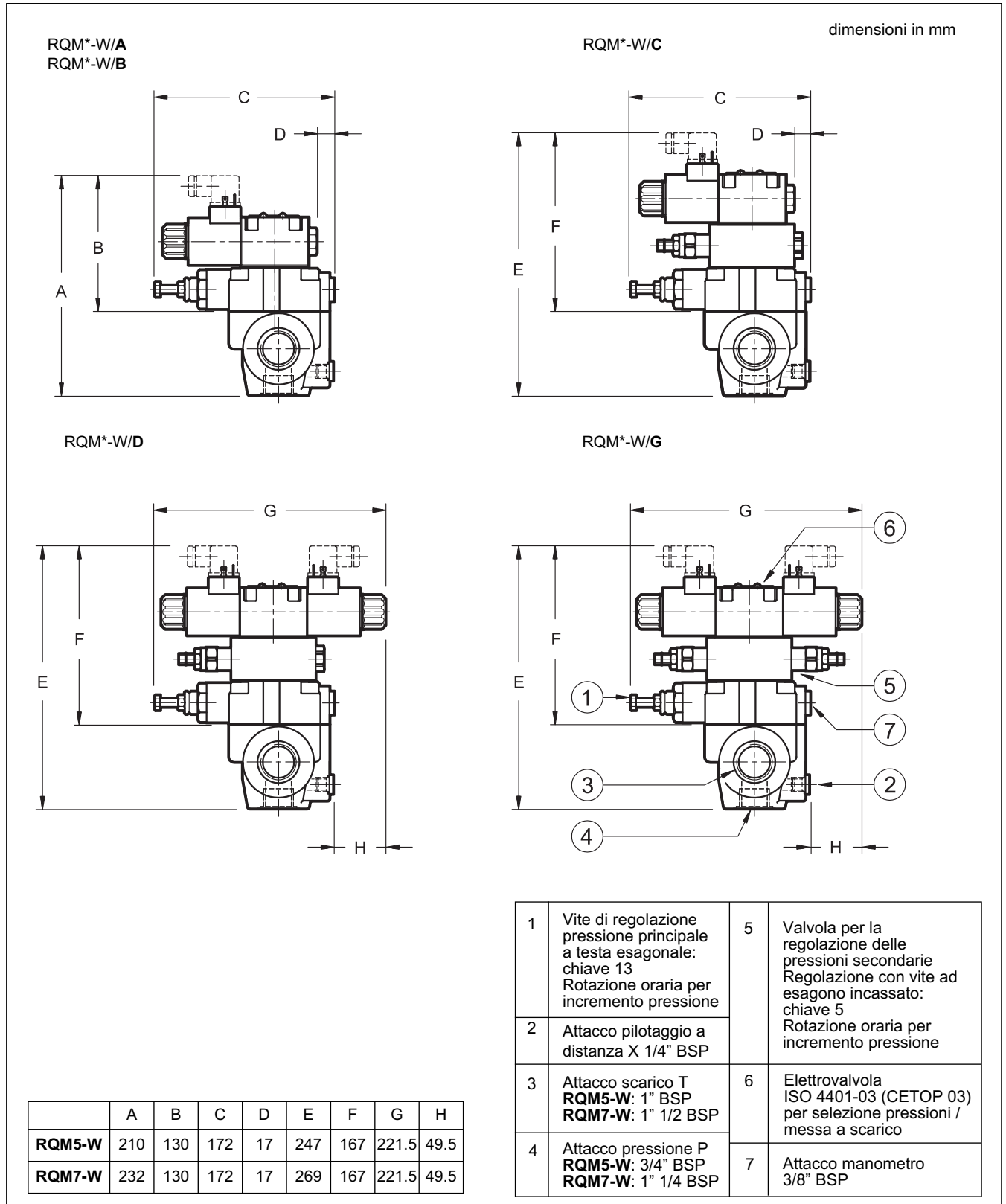
3 - CURVE CARATTERISTICHE (valori ottenuti con viscosità 36 cSt a 50°C)



4 - FLUIDI IDRAULICI

Usare fluidi idraulici a base di olio minerale tipo HL o HM secondo ISO 6743-4. Per questi tipi di fluidi, utilizzare guarnizioni in NBR (codice N). Per fluidi tipo HFDR (esteri fosforici) utilizzare guarnizioni in FPM (codice V). Per l'uso di altri tipi di fluidi come ad esempio HFA, HFB, HFC consultare il nostro Ufficio Tecnico. L'esercizio con fluido a temperatura superiore a 80 °C comporta un precoce decadimento della qualità del fluido e delle guarnizioni. Il fluido deve essere mantenuto integro nelle sue proprietà fisiche e chimiche.

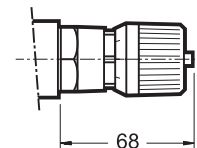
5 - DIMENSIONI DI INGOMBRO E DI INSTALLAZIONE





6 - POMOLO DI REGOLAZIONE

Le valvole RQ possono essere dotate di pomolo di regolazione SICBLOC, solo sulla regolazione della pressione principale; per il suo funzionamento premere e ruotare contemporaneamente. Per la richiesta aggiungere: /M (vedi par. 1).



7 - CONNETTORI ELETTRICI

I connettori non vengono forniti con gli elettro distributori ma devono essere ordinati separatamente.

Per l'identificazione del tipo di connettore da ordinare vedere catalogo 49 000.

8 - COMANDO MANUALE A SOFFIETTO: CM

Qualora l'installazione delle valvole prevede l'esposizione agli agenti atmosferici o l'impiego in climi tropicali è opportuno utilizzare la versione con comando manuale a soffiutto sull'elettrovalvola di selezione. Per la richiesta aggiungere il suffisso **CM** (vedi par. 1).

Per dimensioni di ingombro vedi cat. 41 150.