



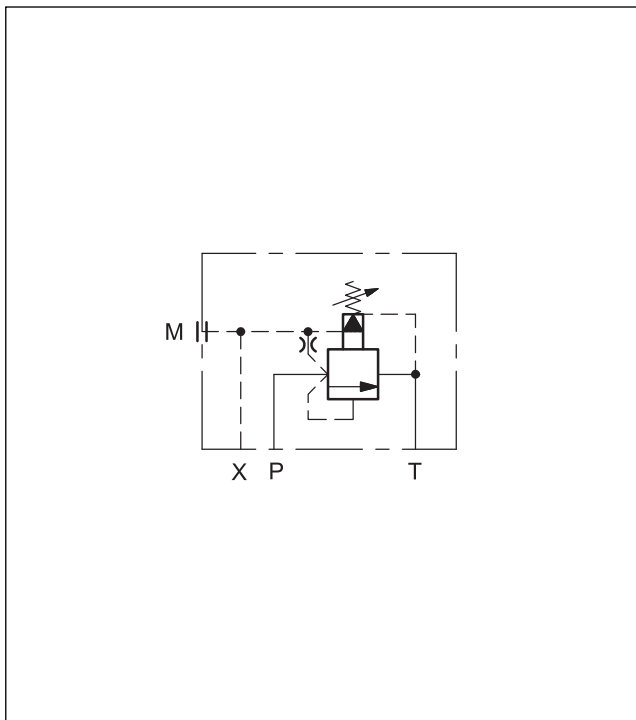
# RQ\*-P

## VALVOLE REGOLATRICI DI MASSIMA PRESSIONE SERIE 41

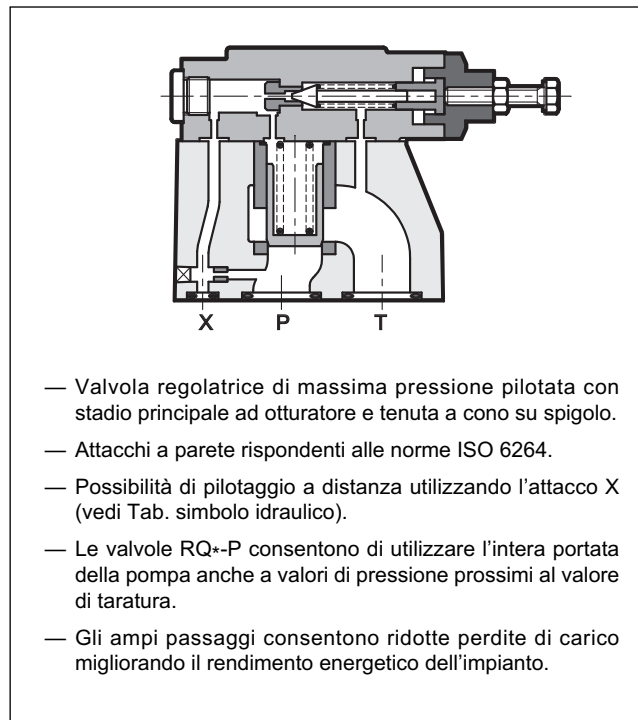
### ATTACCHI A PARETE

RQ3-P ISO 6264-06  
RQ5-P ISO 6264-08  
RQ7-P ISO 6264-10

### SIMBOLO IDRAULICO



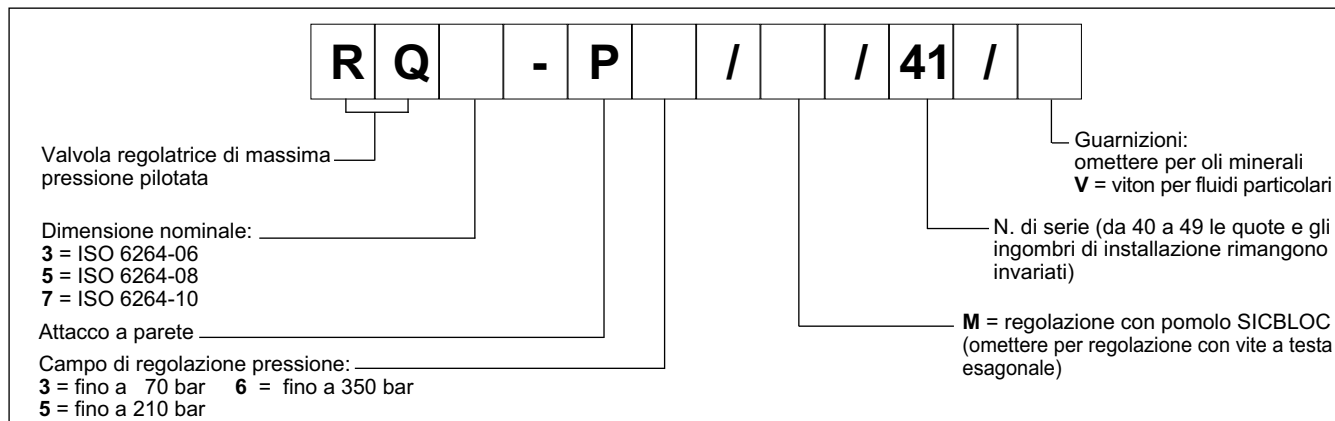
### PRINCIPIO DI FUNZIONAMENTO



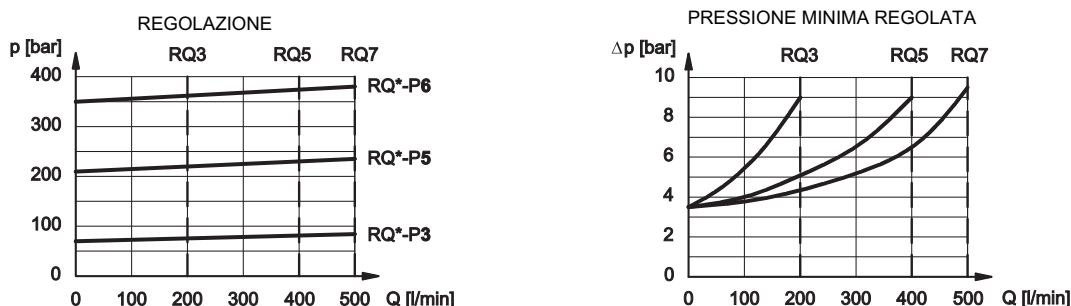
### PRESTAZIONI (rilevate con olio minerale con viscosità di 36 cSt a 50°C)

		RQ3-P	RQ5-P	RQ7-P
Pressione massima d'esercizio	bar	350		
Portata massima	l/min	250	400	500
Campo temperatura ambiente	°C	-20 / +60		
Campo temperatura fluido	°C	-20 / +80		
Campo viscosità fluido	cSt	10 ÷ 400		
Grado di contaminazione del fluido		secondo ISO 4406:1999 classe 20/18/15		
Viscosità raccomandata	cSt	25		
Massa	kg	3,5	4,3	6,5

### 1 - CODICE DI IDENTIFICAZIONE



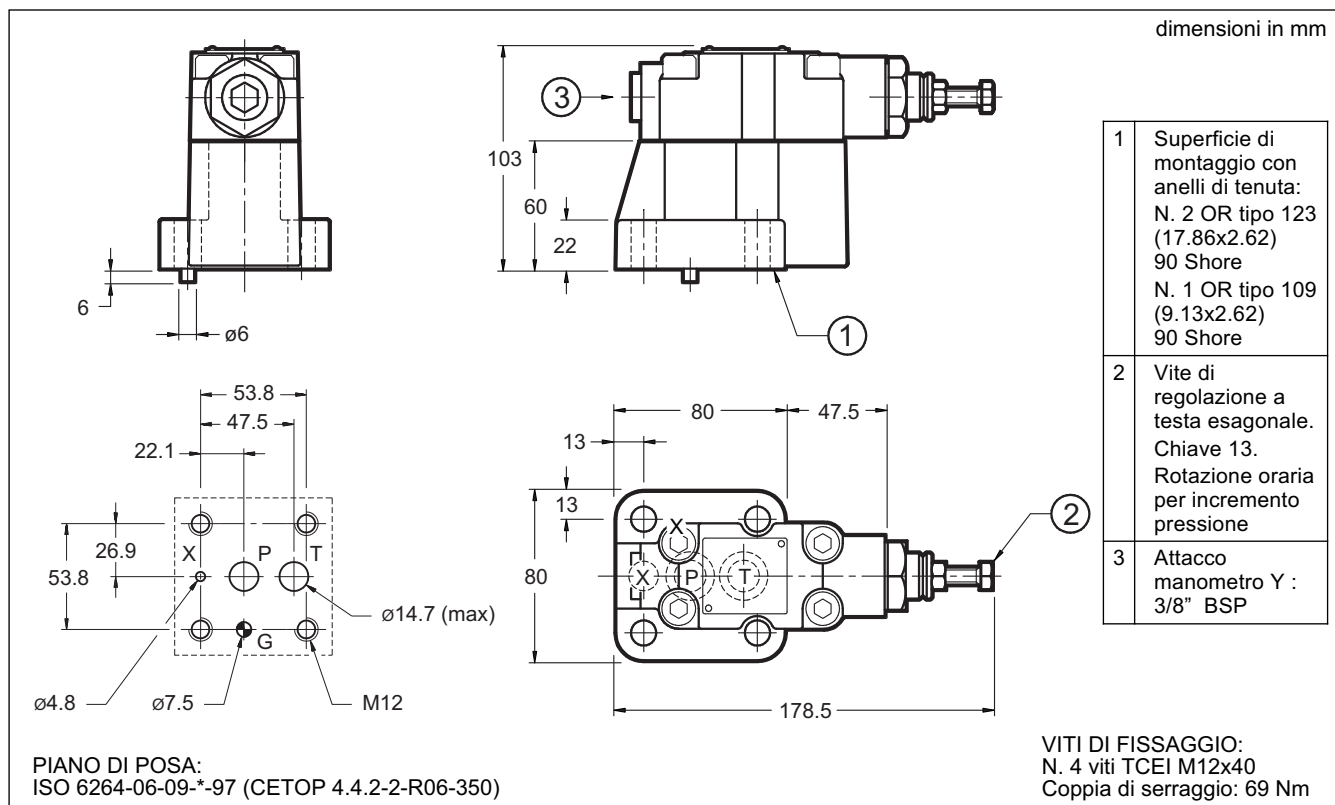
### 2 - CURVE CARATTERISTICHE (valori ottenuti con viscosità 36 cSt a 50°C)



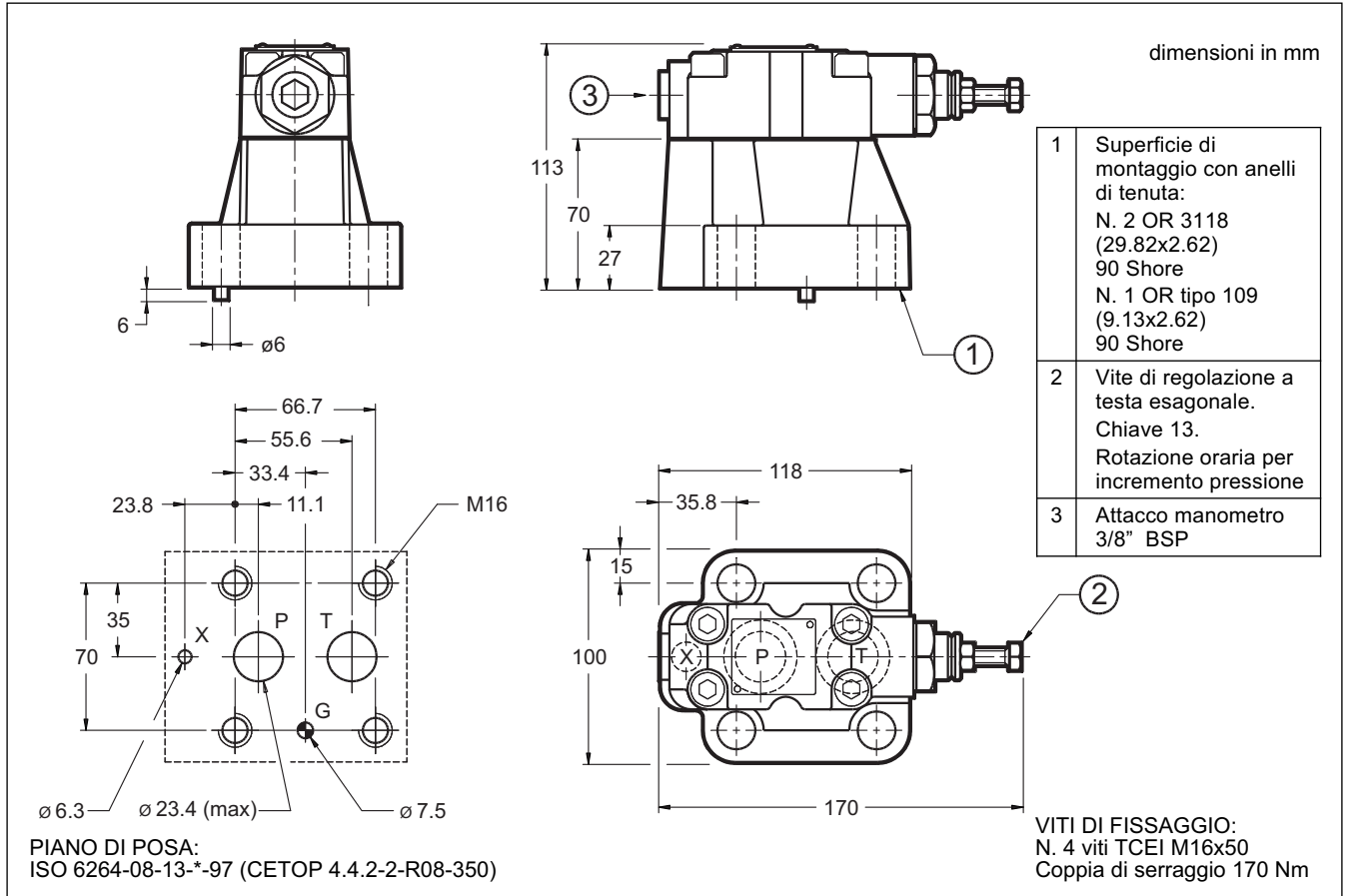
### 3 - FLUIDI IDRAULICI

Usare fluidi idraulici a base di olio minerale tipo HL o HM secondo ISO 6743-4. Per questi tipi di fluidi, utilizzare guarnizioni in NBR. Per fluidi tipo HFDR (esteri fosforici) utilizzare guarnizioni in FPM (codice V). Per l'uso di altri tipi di fluidi come ad esempio HFA, HFB, HFC consultare il nostro Ufficio Tecnico. L'esercizio con fluido a temperatura superiore a 80 °C comporta un precoce decadimento della qualità del fluido e delle guarnizioni. Il fluido deve essere mantenuto integro nelle sue proprietà fisiche e chimiche.

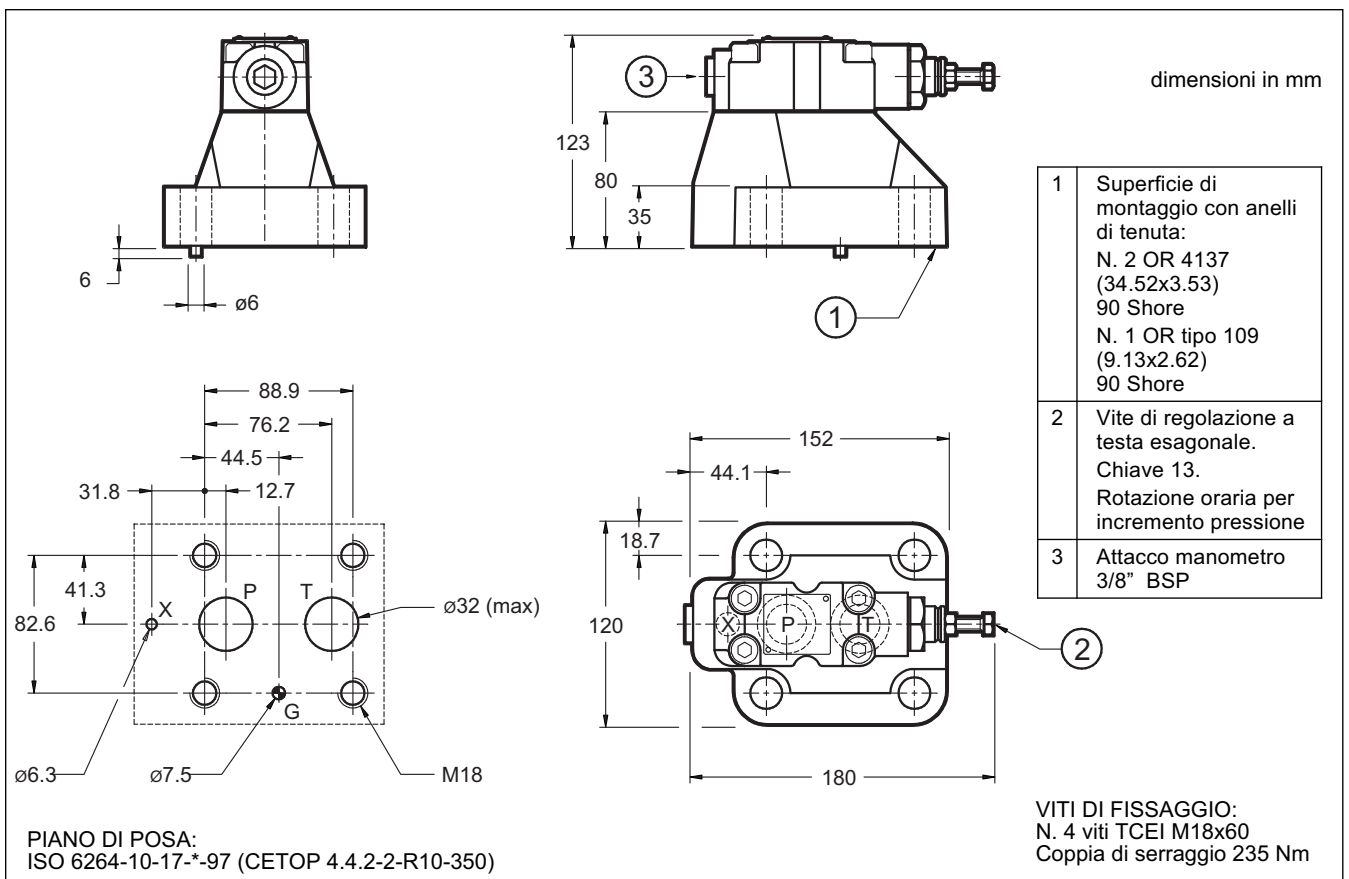
### 4 - DIMENSIONI DI INGOMBRO E DI INSTALLAZIONE RQ3-P



### 5 - DIMENSIONI DI INGOMBRO E DI INSTALLAZIONE RQ5-P



### 6 - DIMENSIONI DI INGOMBRO E DI INSTALLAZIONE RQ7-P

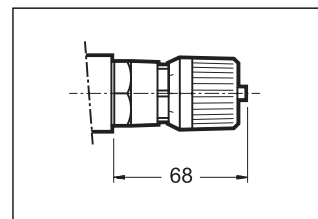




## 7 - POMOLO DI REGOLAZIONE

Le valvole RQ possono essere dotate di pomolo di regolazione SICBLOC, per il suo funzionamento premere e ruotare contemporaneamente.

Per la richiesta aggiungere: /M (vedi par.1).



## 8 - PIASTRE DI BASE (vedi catalogo 51 000)

	<b>RQ3-P</b>	<b>RQ5-P</b>	<b>RQ7-P</b>
Tipo	PMRQ3-AI4G attacchi sul retro	PMRQ5-AI5G attacchi sul retro	PMRQ7-AI7G attacchi sul retro
Filettatura attacchi P, T, U	P: 1/2" BSP T: 3/4" BSP	1" BSP	1" 1/4 BSP
Filettatura attacco X	1/4" BSP	1/4" BSP	1/4" BSP