

ZC2

VALVOLE DI BILANCIAMENTO

SERIE 51

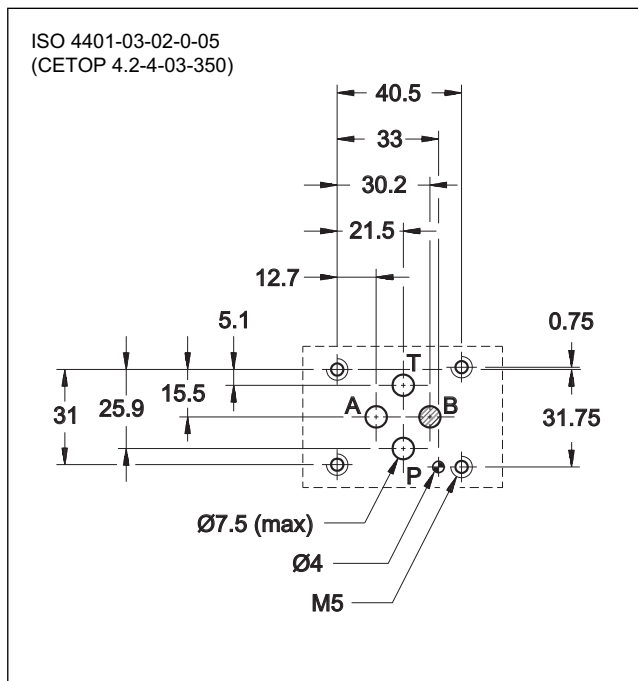


ATTACCHI A PARETE ISO 4401-03

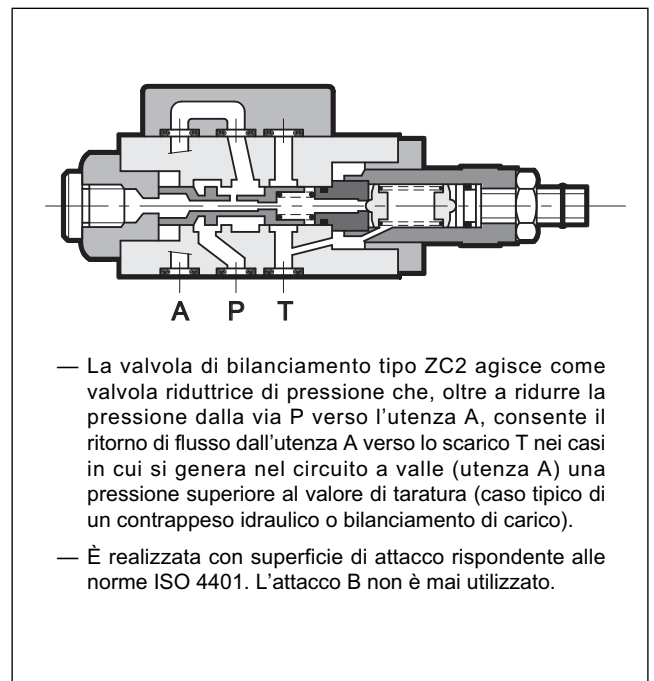
p max 350 bar

Q max 25 l/min

PIANO DI POSA



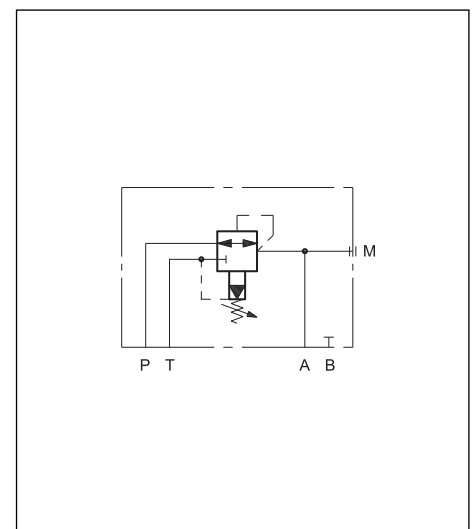
PRINCIPIO DI FUNZIONAMENTO



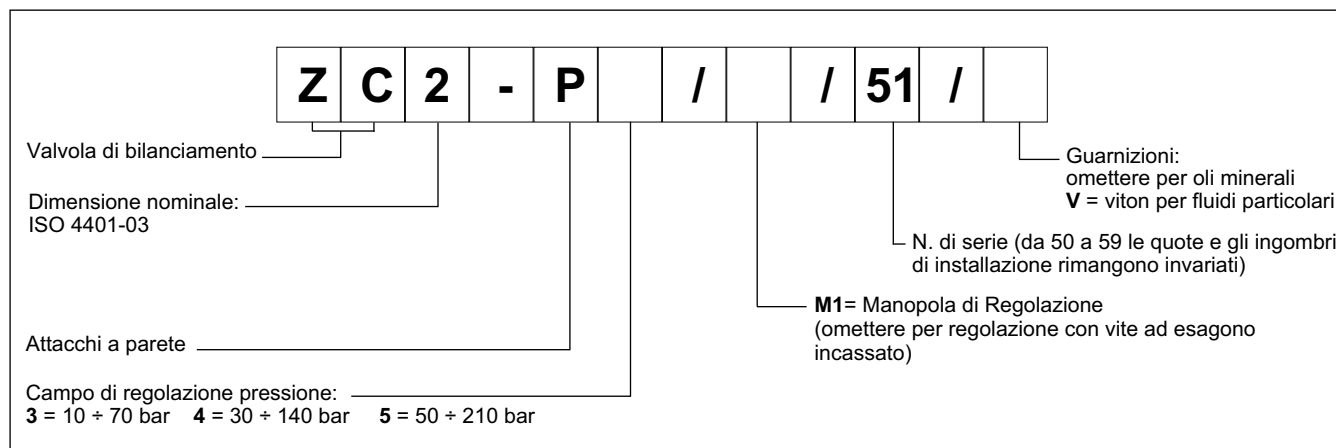
PRESTAZIONI (rilevate con olio minerale con viscosità di 36 cSt a 50°C)

Pressione massima d'esercizio	bar	350
Portata massima	l/min	25
Campo temperatura ambiente	°C	-20 / +60
Campo temperatura fluido	°C	-20 / +80
Campo viscosità fluido	cSt	10 ÷ 400
Grado di contaminazione del fluido	secondo ISO 4406:1999 classe 20/18/15	
Viscosità raccomandata	cSt	25
Massa	kg	1,3

SIMBOLO IDRAULICO

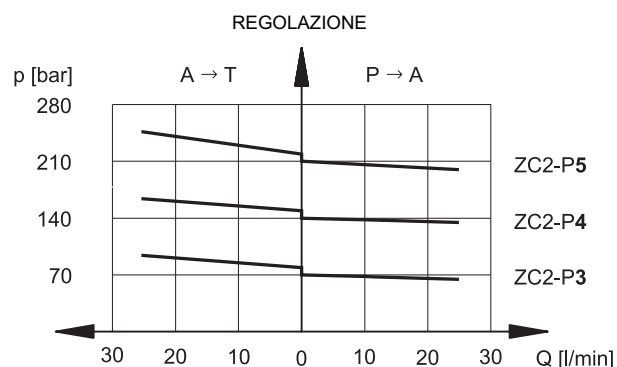


1 - CODICE DI IDENTIFICAZIONE



2 - CURVE CARATTERISTICHE

(valori ottenuti con viscosità 36 cSt a 50°C)



3 - FLUIDI IDRAULICI

Usare fluidi idraulici a base di olio minerale tipo HL o HM secondo ISO 6743-4. Per questi tipi di fluidi, utilizzare guarnizioni in NBR.

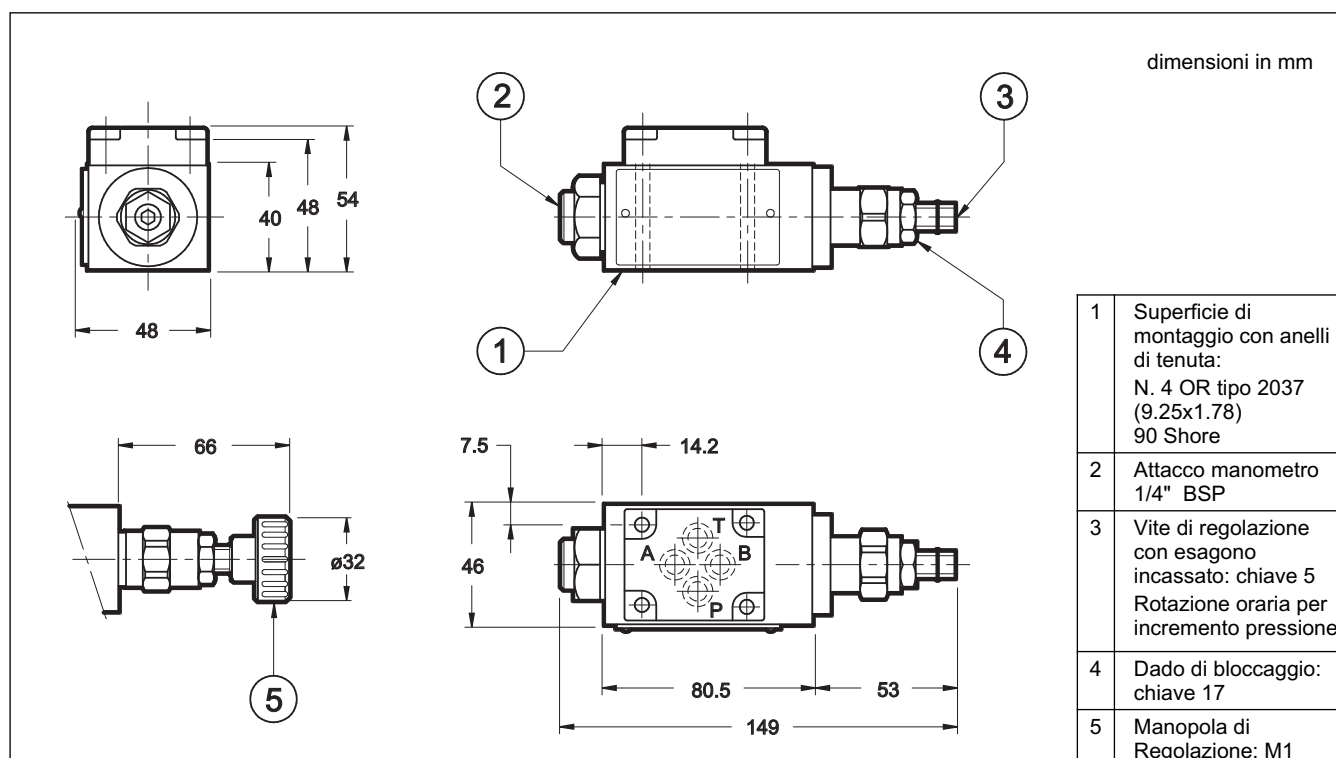
Per fluidi tipo HFDR (esteri fosforici) utilizzare guarnizioni in FPM (codice V).

Per l'uso di altri tipi di fluidi come ad esempio HFA, HFB, HFC consultare il nostro Ufficio Tecnico.

L'esercizio con fluido a temperatura superiore a 80 °C comporta un precoce decadimento della qualità del fluido e delle guarnizioni.

Il fluido deve essere mantenuto integro nelle sue proprietà fisiche e chimiche.

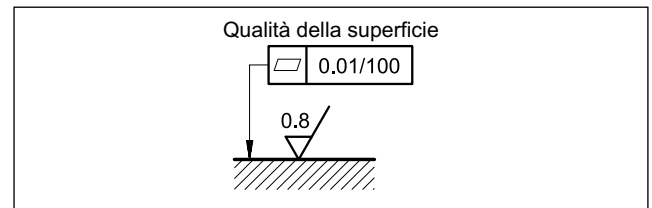
4 - DIMENSIONI DI INGOMBRO E DI INSTALLAZIONE



5 - INSTALLAZIONE

Le valvole ZC2 possono essere installate in qualsiasi posizione senza pregiudicare il loro corretto funzionamento.

Il fissaggio della valvola viene fatto mediante viti o tiranti con appoggio su una superficie rettificata a valori di planarità e rugosità uguali o migliori a quelli indicati dalla apposita simbologia. Se i valori minimi di planarità e/o rugosità non sono rispettati, possono facilmente verificarsi trafileamenti di fluido tra valvola e piano di appoggio.



6 - VITI DI FISSAGGIO

Le viti di fissaggio sono comprese nella fornitura.

N. 4 viti TCEI M5x55
Coppia di serraggio: 5 Nm (viti A 8.8)

7 - PIASTRE DI BASE (vedi catalogo 51 000)

Tipo PMMD-AI3G ad attacchi sul retro 3/8" BSP
Tipo PMMD-AL3G ad attacchi laterali 3/8" BSP



ZC2
SERIE 51

DIPLOMATIC
MOTION SOLUTIONS

DIPLOMATIC MS S.p.A.

via M. Re Depaolini 24 • 20015 PARABIAGO (MI) • ITALY
tel. +39 0331.895.111 • www.diplomatic.com • e-mail: sales.exp@diplomatic.com