



RPC*-*T3

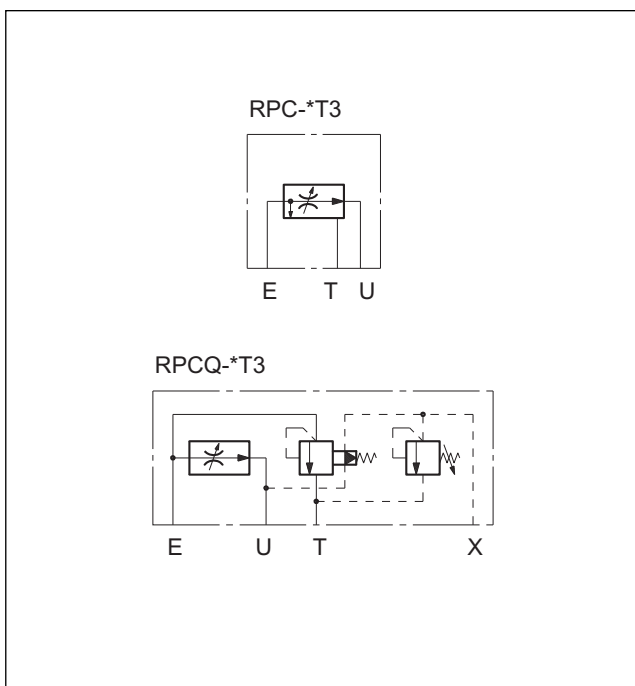
VALVOLE REGOLATRICI DI PORTATA A 3 VIE CON COMPENSAZIONE BARICA E TERMICA

ATTACCHI A PARETE

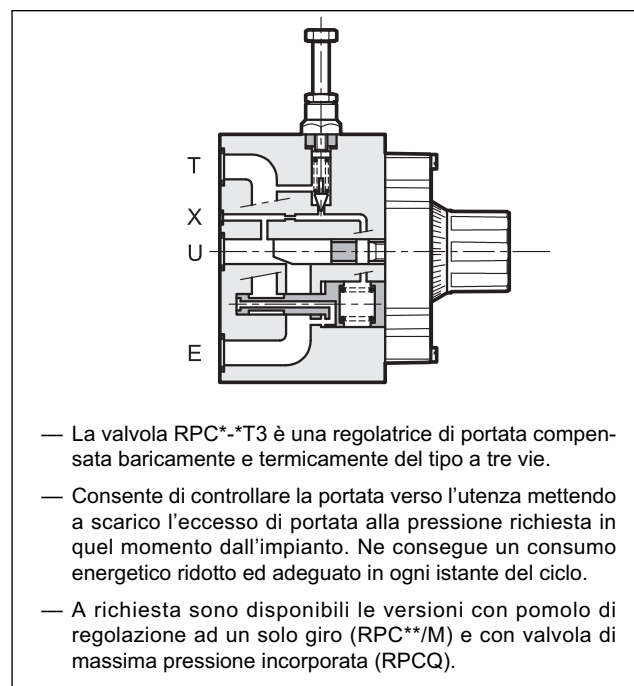
RPC-2T3 ISO 6263-06

RPC-3T3 ISO 6263-07

SIMBOLI IDRAULICI



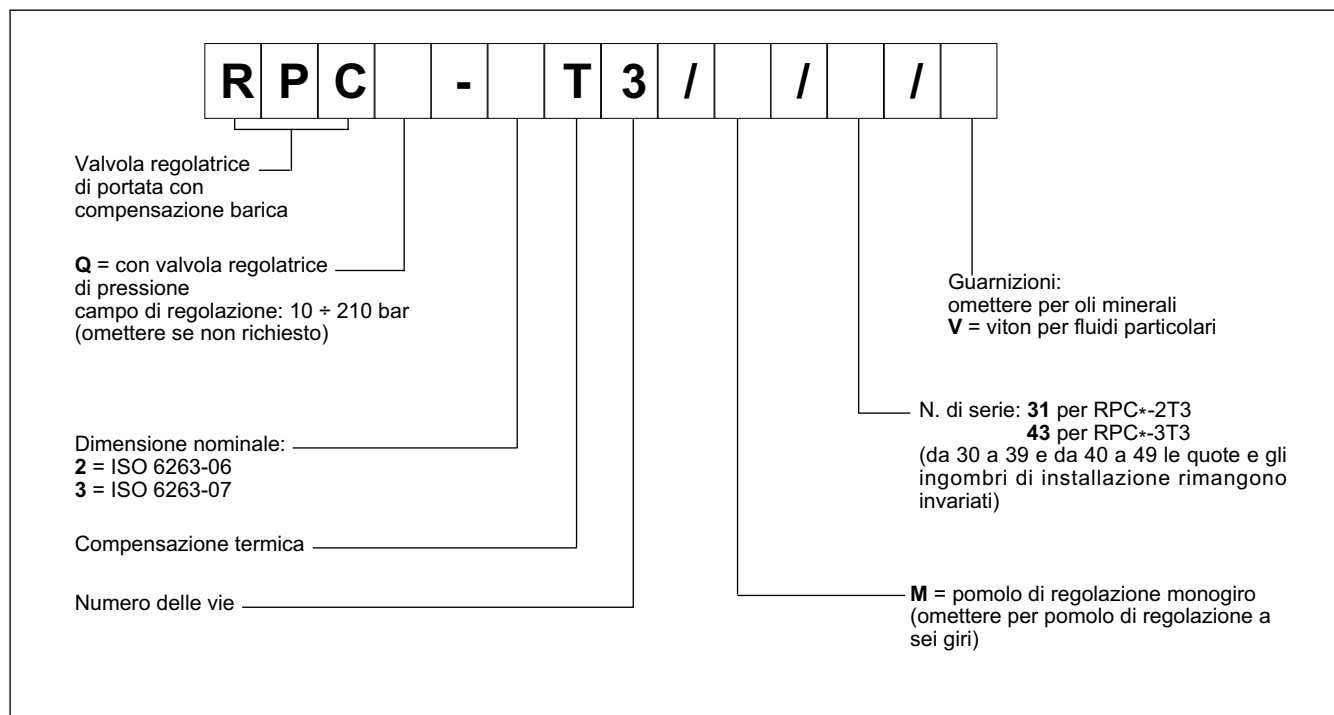
PRINCIPIO DI FUNZIONAMENTO



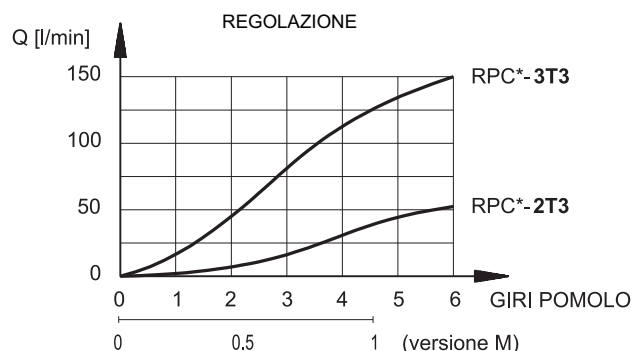
PRESTAZIONI (rilevate con olio minerale con viscosità di 36 cSt a 50°C)

		RPC*-2T3	RPC*-3T3
Pressione massima d'esercizio	bar	320	250
Differenza minima di pressione tra E ed U		10	12
Portata massima regolata	l/min	50	150
Portata minima regolata		0,060	0,130
Campo temperatura ambiente	°C	-20 / +50	
Campo temperatura fluido	°C	-20 / +80	
Campo viscosità fluido	cSt	10 ÷ 400	
Grado di contaminazione del fluido		secondo ISO 4406:1999 classe 20/18/15	
Grado di contaminazione del fluido per portate < di 0,5 l/min		secondo ISO 4406:1999 classe 18/16/13	
Viscosità raccomandata	cSt	25	
Massa	kg	4,7	9

1 - CODICE DI IDENTIFICAZIONE



2 - CURVE CARATTERISTICHE (valori ottenuti con viscosità 36 cSt a 50°C)



3 - FLUIDI IDRAULICI

Usare fluidi idraulici a base di olio minerale tipo HL o HM secondo ISO 6743-4. Per questi tipi di fluidi, utilizzare guarnizioni in NBR. Per fluidi tipo HFDR (esteri fosforici) utilizzare guarnizioni in FPM (codice V). Per l'uso di altri tipi di fluidi come ad esempio HFA, HFB, HFC consultare il nostro Ufficio Tecnico.

L'esercizio con fluido a temperatura superiore a 80 °C comporta un precoce decadimento della qualità del fluido e delle guarnizioni.

Il fluido deve essere mantenuto integro nelle sue proprietà fisiche e chimiche.

4 - COMPENSAZIONE BARICA

Nella valvola sono presenti due strozzatori in serie. Il primo è una luce regolabile dal pomolo; il secondo pilotato dalla pressione a monte e a valle del primo strozzatore, assicura un salto di pressione costante a cavallo della strozzatura regolabile.

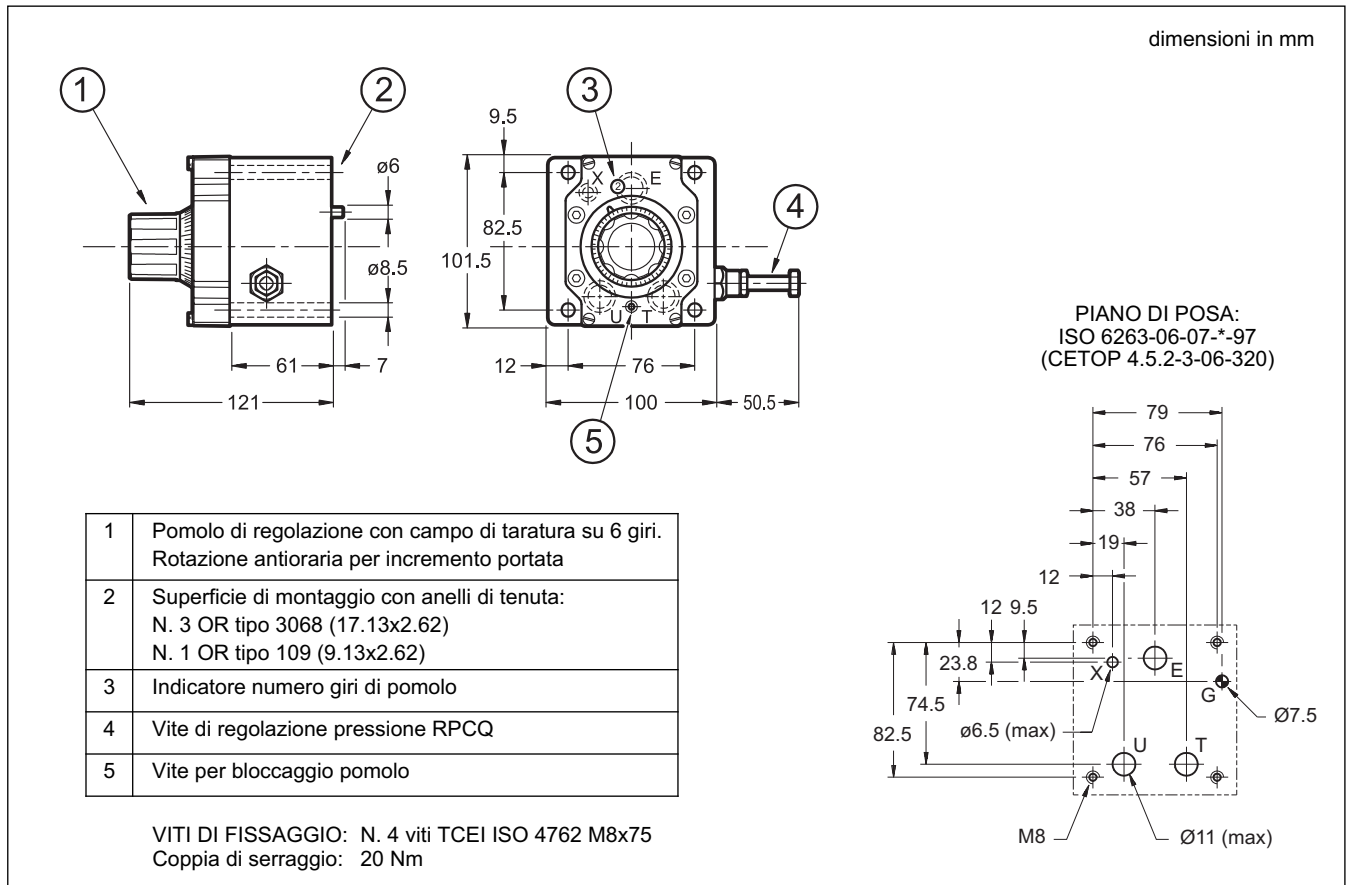
In queste condizioni il valore di portata impostato si mantiene costante entro un campo di tolleranza del ± 3% della portata di fondo scala per la massima variazione di pressione tra le camere di ingresso e di uscita della valvola.

5 - COMPENSAZIONE TERMICA

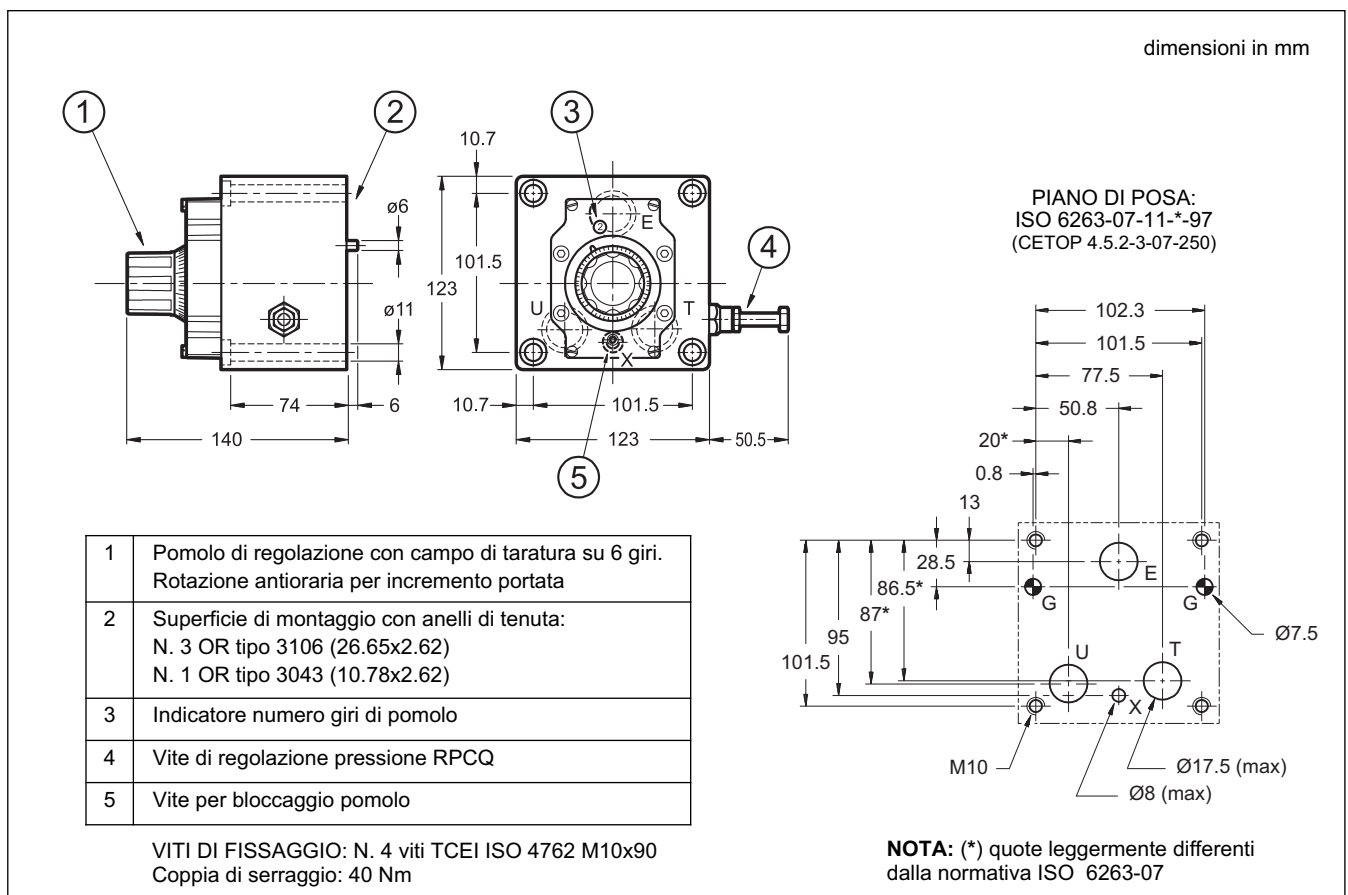
Un dispositivo sensibile alle variazioni di temperatura posto sul primo strozzatore ne corregge la posizione mantenendo pressochè inalterata la portata controllata anche al variare della viscosità dell'olio.

La variazione di portata impostata è contenuta nel ± 2,5% del valore della portata di fondo scala.

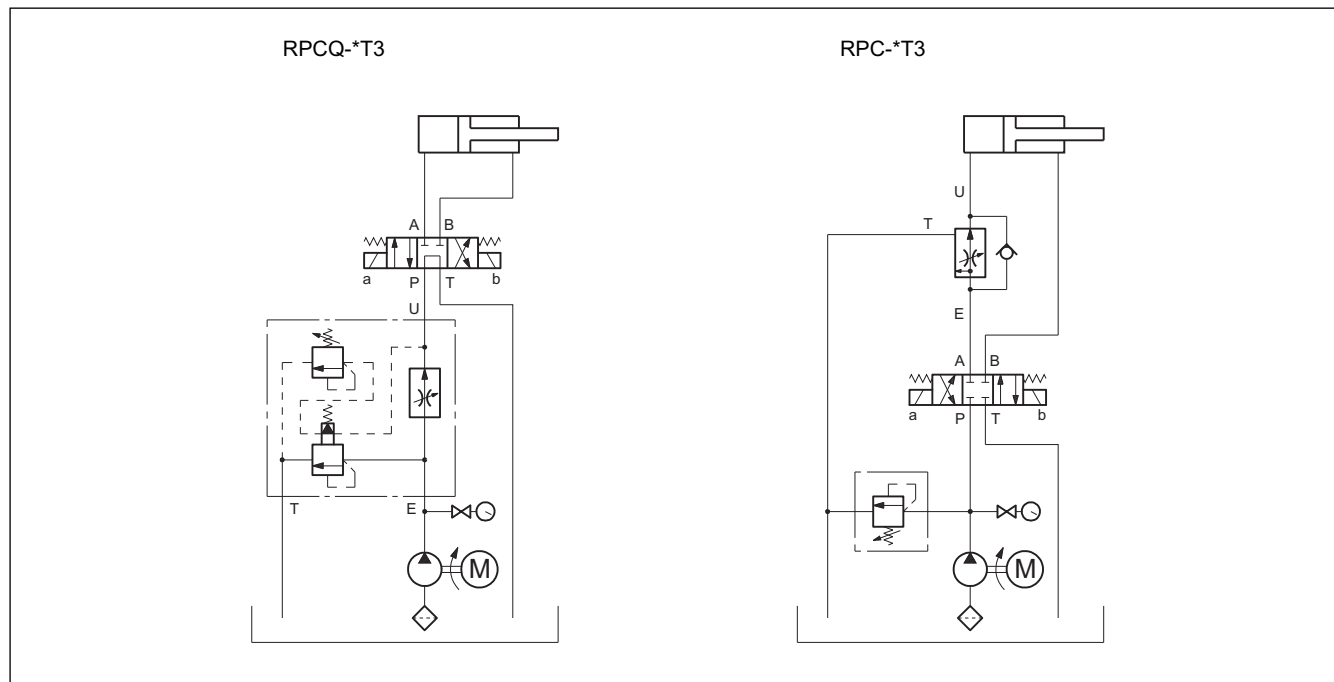
6 - DIMENSIONI DI INGOMBRO E DI INSTALLAZIONE RPC*-*T3 SERIE 31



7 - DIMENSIONI DI INGOMBRO E DI INSTALLAZIONE RPC*-*T3 SERIE 43



8 - ESEMPI DI APPLICAZIONE



9 - PIASTRE DI BASE (vedi catalogo 51 000)

	RPC*- 2T3	RPC*- 3T3
Tipo	PMRPCQ2-AI4G attacchi sul retro	PMRPCQ3-AI6G attacchi sul retro
Filettatura degli attacchi E, U, T	1/2" BSP	1" BSP
Filettatura attacco X	1/4" BSP	1/4" BSP