



MDS3

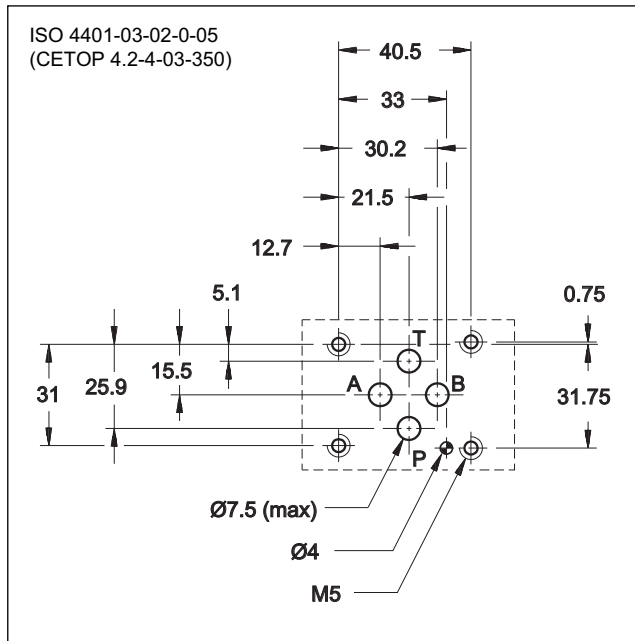
ELETTROVALVOLA DI COMMUTAZIONE

SERIE 10

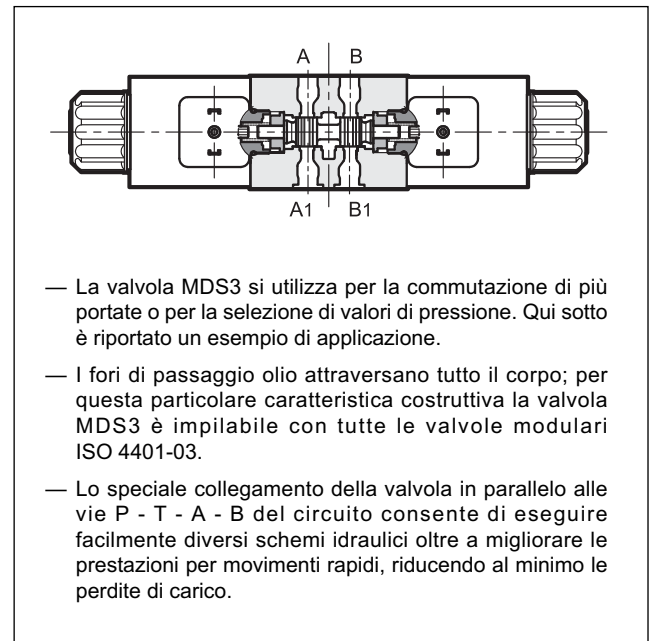
VERSIONE MODULARE ISO 4401-03

p max **350** bar
Q max **50** l/min

PIANO DI POSA



PRINCIPIO DI FUNZIONAMENTO

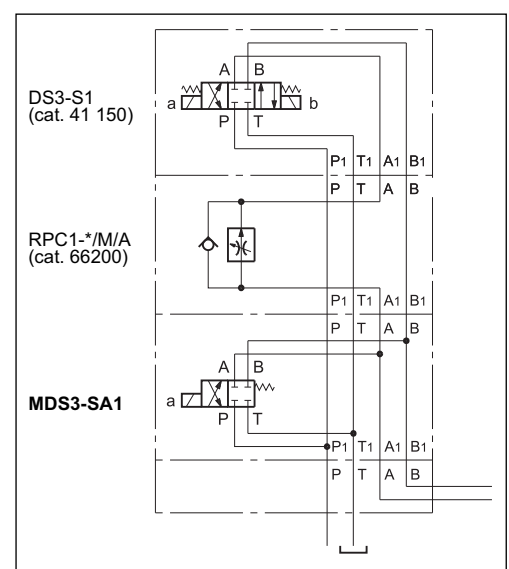


PRESTAZIONI

(rilevate con olio minerale con viscosità di 36 cSt a 50°C)

Pressione massima d'esercizio: - attacchi P - A - B - attacco T (versione in C.C.) - attacco T (versione in C.A.)	bar	350 210 140
Portata massima su attacchi P - A - B	l/min	50
Campo temperatura ambiente	°C	-20 / +50
Campo temperatura fluido	°C	-20 / +80
Campo viscosità fluido	cSt	10 + 400
Grado di contaminazione del fluido	Secondo ISO 4406:1999 classe 20/18/15	
Viscosità raccomandata	cSt	25
Massa valvola doppio solenoide valvola monosolenoide	kg	2 1,5

ESEMPIO APPLICATIVO



1 - CODICE DI IDENTIFICAZIONE

MDS	3	-	/	10	-	/	/
------------	----------	----------	----------	-----------	----------	----------	----------

Elettrovalvola di commutazione versione modulare

Dimensione: ISO 4401-03

Tipo di cursore (vedi paragrafo 2)

S* **SA*** **SB*** **TA**
 RSA1 **RSB1** **TB**
 TA31 solo CC
 TB31 solo CC

N. di serie: (da 10 a 19 le quote e gli ingombri di installazione rimangono invariati)

Guarnizioni:
N = guarnizioni in NBR per oli minerali (**standard**)
V = guarnizioni in FPM per fluidi particolari

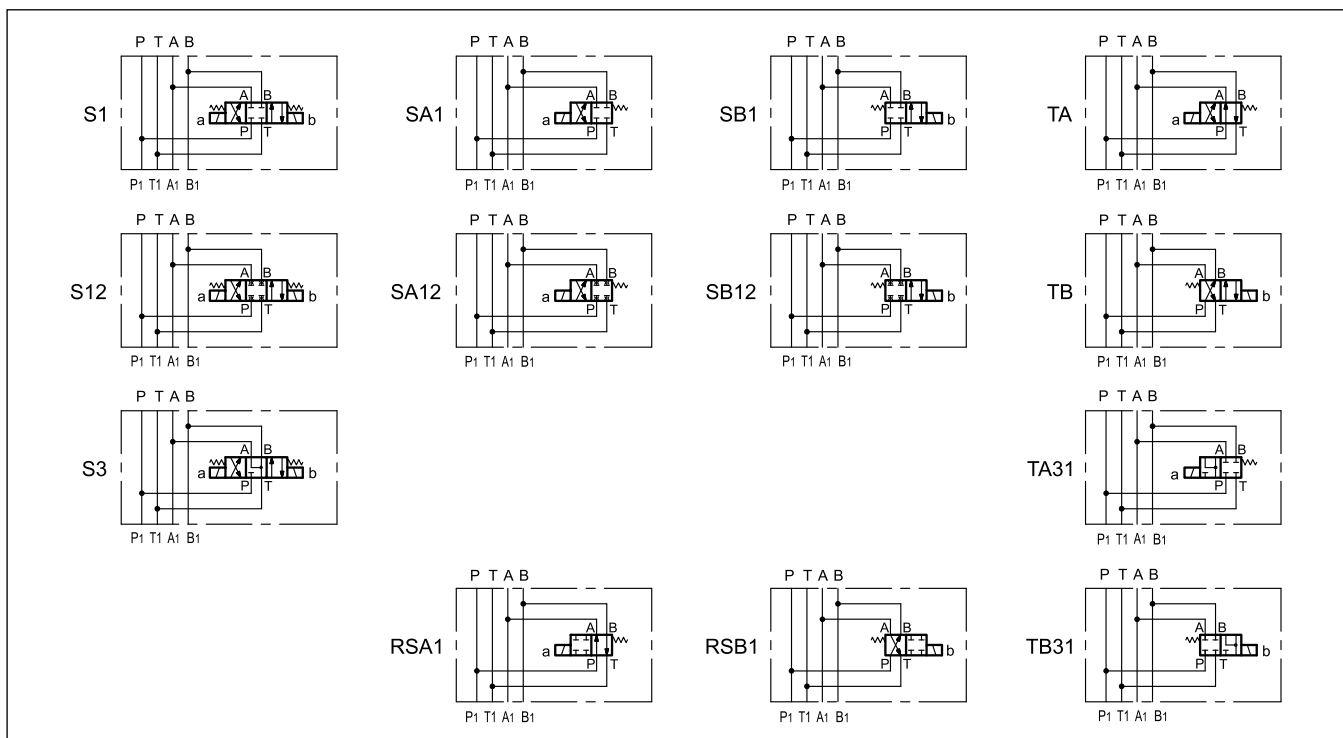
Comando manuale (vedi paragrafo 12):
 Omettere per comando integrato nel tubo (**standard**)

Connessione elettrica bobina:
K1 = attacco per connettore tipo EN 175301-803 (ex DIN 43650) (**standard**)
K7 = attacco per connettore tipo DEUTSCH DT04-2P (disponibile solo sulle bobine **D12** e **D24**)

Tensione di alimentazione in corrente continua
D12 = 12 V
D24 = 24 V
D28 = 28 V
D48 = 48 V
D110 = 110 V
D220 = 220 V

Tensione di alimentazione in corrente alternata
A24 = 24 V - 50 Hz
A48 = 48 V - 50 Hz
A110 = 110 V - 50 Hz / 120 V - 60 Hz
A220 = 220 V - 50 Hz / 240 V - 60 Hz

2 - TIPI DI CURSORE

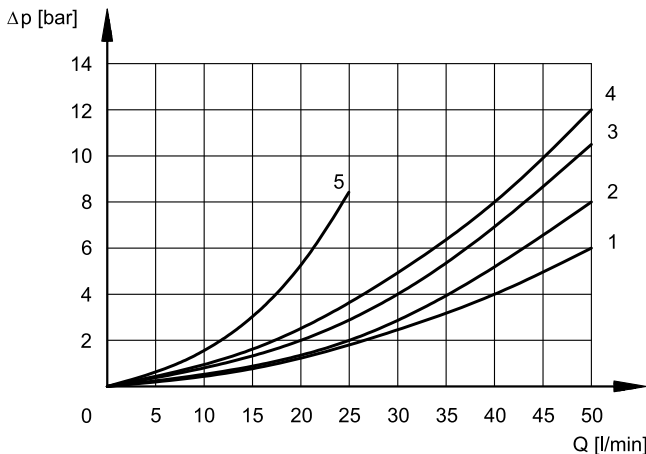


3 - FLUIDI IDRAULICI

Usare fluidi idraulici a base di olio minerale tipo HL o HM secondo ISO 6743-4. Per questi tipi di fluidi, utilizzare guarnizioni in NBR (codice N). Per fluidi tipo HFDR (esteri fosforici) utilizzare guarnizioni in FPM (codice V). Per l'uso di altri tipi di fluidi come ad esempio HFA, HFB, HFC consultare il nostro Ufficio Tecnico.

L'esercizio con fluido a temperatura superiore a 80 °C comporta un precoce decadimento della qualità del fluido e delle guarnizioni. Il fluido deve essere mantenuto integro nelle sue proprietà fisiche e chimiche.

4 - PERDITE DI CARICO



CURSORE	COLLEGAMENTI			
	P→A	P→B	A→T	B→T
	CURVE DEL DIAGRAMMA			
S1, S12	2	2	3	3
S3 (*)	2	2	1	1
RSA1	2			2
TA	3	4	4	4
TA31			3	

(*) il limite per il cursore S3 in posizione centrale è 25 l/min (curva 5)

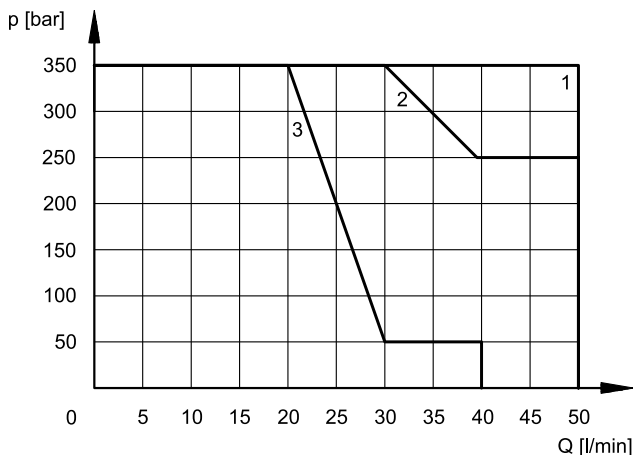
5 - LIMITI DI IMPIEGO

Le curve delimitano i campi di funzionamento portata in funzione della pressione per le diverse esecuzioni dell'elettrovalvola.

I limiti sono stati verificati con valvola standard, con funzionamento in 4 vie. Le prestazioni possono ridursi notevolmente se si utilizza una valvola a 4 vie come 3 vie, con bocca A o B tappata o senza portata.

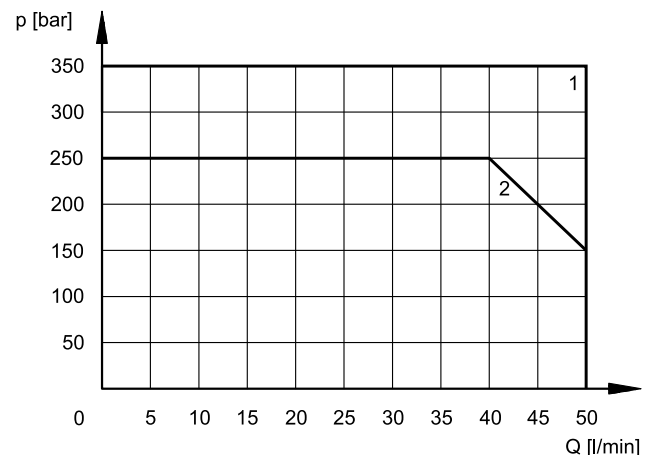
Le prove sono state eseguite secondo la norma ISO 6403, con tensione di alimentazione al 90% del valore nominale e con magneti a temperatura di regime. I valori indicati sono rilevati, con olio minerale viscosità 36 cSt a 50°C e filtrazione ISO 4406:1999 classe 18/16/13.

5.1 - Valvola CC



CURSORE	CURVA
S1, S12, RSA1, TA, TB	1
S3	2
TA31	3

5.2 - Valvola CA



CURSORE	CURVA
S1, S12, RSA1, TA, TB	1
S3	2

6 - TEMPI DI COMMUTAZIONE

I valori indicati sono rilevati secondo ISO 6403, con olio minerale viscosità 36 cSt a 50°C.

TIPO DI ALIMENTAZIONE	TEMPI [ms]	
	INSERZIONE	DISINSERZIONE
CC	80 - 150	15 - 25
CA	25 - 50	20 - 40



7 - CARATTERISTICHE ELETTRICHE

7.1 - Elettromagneti

Sono costituiti essenzialmente da due parti: il tubo e la bobina. Il tubo è avvitato al corpo valvola e contiene l'ancora mobile che scorre immersa in olio, senza usura. La parte interna, a contatto con il fluido idraulico, garantisce la dissipazione termica.

La bobina è fissata sul tubo con una ghiera e può essere ruotata e bloccata compatibilmente con gli ingombri.

Protezione dagli agenti atmosferici CEI EN 60529

Connettore	IP 65	IP 67	IP 69 K
K1 EN 175301-803	x (*)		
K7 DEUTSCH DT04 maschio	x	x	x (*)

(*) Il grado di protezione è garantito solo con connettore cablato e installato correttamente.

VARIAZIONE TENSIONE DI ALIMENTAZIONE	± 10% Vnom
FREQUENZA DI INSERZIONE MAX valvola CC valvola CA	18.000 ins/ora 10.000 ins/ora
DURATA D'INSERZIONE	100%
COMPATIBILITA ELETTRICITÀ (EMC) (NOTA)	Conforme alla direttiva 2014/30/UE
BASSA TENSIONE	Conforme alla direttiva 2014/35/UE
CLASSE DI PROTEZIONE : Isolamento avvolgimento (VDE 0580) Impregnazione	classe H classe F

NOTA: per ridurre ulteriormente le emissioni si consiglia l'impiego di connettori tipo H che prevengono le sovratensioni all'apertura del circuito elettrico di alimentazione delle bobine (vedi cat. 49 000).

7.2 - Corrente e potenza elettrica assorbita elettrovalvola in CC

In tabella sono riportati i valori di assorbimento relativi ai vari tipi di bobina per alimentazione elettrica in corrente continua.

Utilizzando dei connettori con raddrizzatore a ponte incorporato tipo "D" (vedi cat. 49 000) è possibile alimentare le bobine (con tensione a partire da 48V) con corrente alternata (50 o 60 Hz), considerando una riduzione dei limiti di impiego.

(valori ± 5%)

	Tensione nominale [V]	Resistenza a 20°C [Ω]	Corrente assorbita [A]	Potenza assorbita [W]	Codice bobina	
					K1	K7
D12	12	4,4	2,72	32,6	1903080	1902940
D24	24	18,6	1,29	31	1903081	1902941
D28	28	26	1,11	31	1903082	
D48	48	78,6	0,61	29,3	1903083	
D110	110	436	0,26	28,6	1903464	
D220	220	1758	0,13	28,6	1903465	

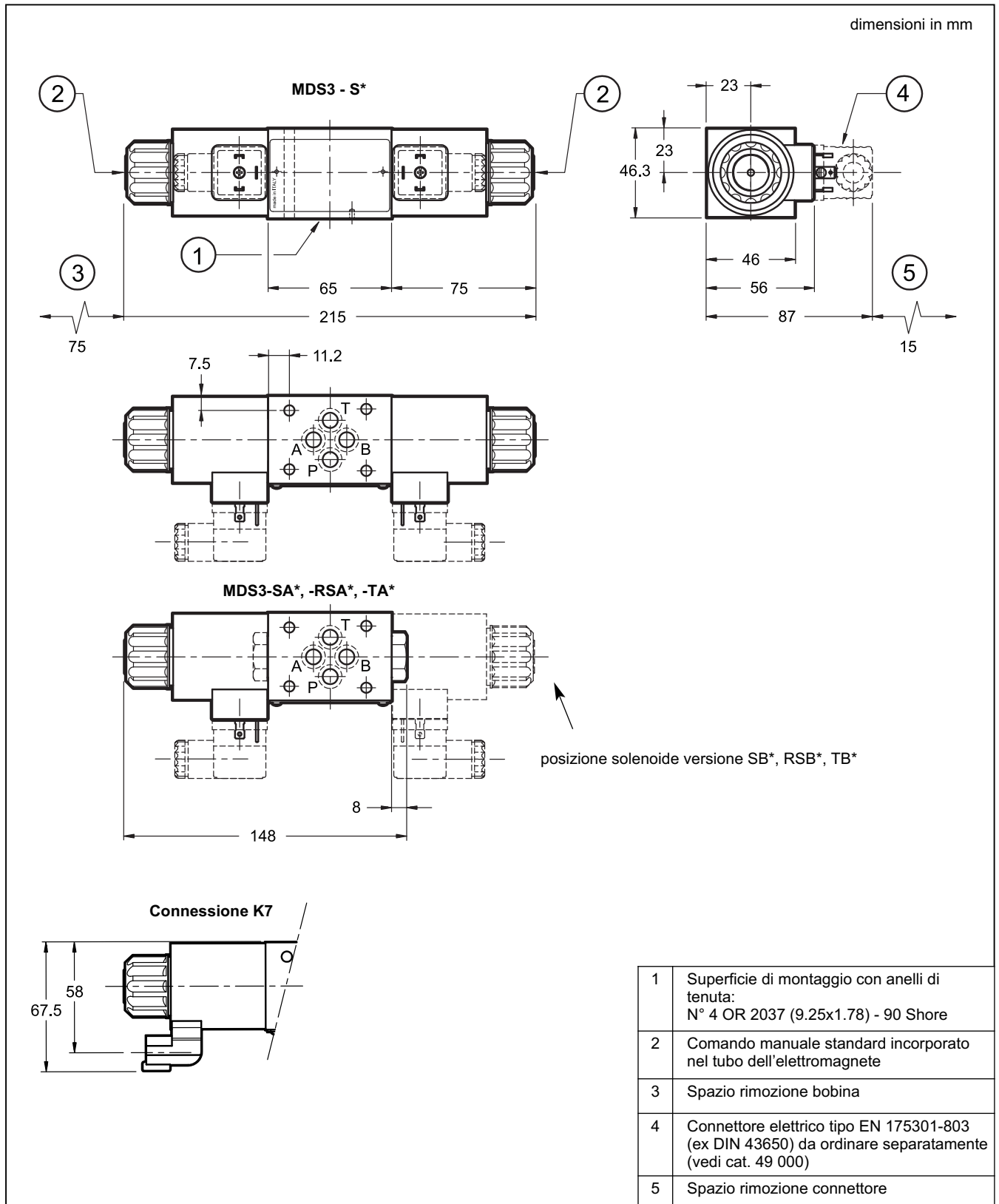
7.3 - Corrente e potenza elettrica assorbita elettrovalvola in CA

In tabella sono riportati i valori di assorbimento allo spunto ed a regime per alimentazione elettrica in corrente alternata.

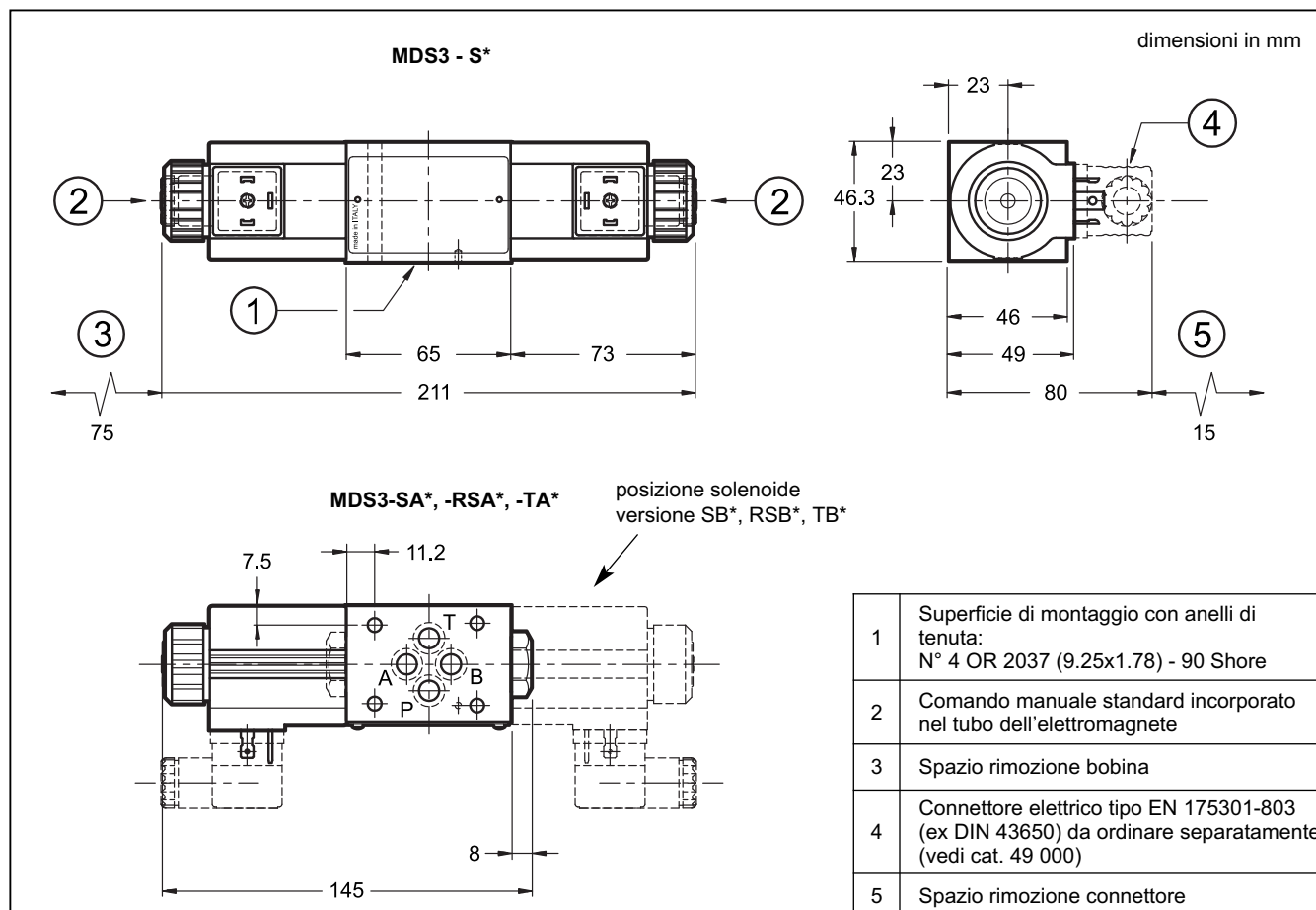
(valori ± 5%)

Suffisso	Tensione nominale [V]	Frequenza [Hz]	Resistenza a 20°C [Ω] (±1%)	Corrente assorbita SPUNTO [A]	Corrente assorbita REGIME [A]	Potenza assorbita SPUNTO [VA]	Potenza assorbita REGIME [VA]	Codice bobina K1
A24	24	50	0.88	8.7	2.35	209	56.5	1902660
A48	48		3.2	4.5	1.25	216	60	1902661
A110	110V-50Hz 120V-60Hz	50/60	17.5	1.9	0.48	209	52.8	1902677
				1.8	0.45	216	54	
A220	220V-50Hz 240V-60Hz	50/60	70	0.95	0.23	209	50.6	1902678
				0.87	0.21		50.4	

8 - DIMENSIONI DI INGOMBRO E DI INSTALLAZIONE ELETTROVALVOLA IN CC



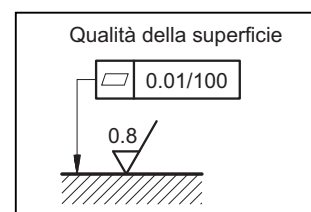
9 - DIMENSIONI DI INGOMBRO E DI INSTALLAZIONE ELETTROVALVOLA IN CA



10 - INSTALLAZIONE

L'elettrovalvola può essere installata orientata in qualsiasi posizione senza pregiudicare il corretto funzionamento. Il fissaggio delle valvole viene fatto mediante viti o tiranti con appoggio su una superficie rettificata a valori di planarità e rugosità uguali o migliori a quelli indicati dalla apposita simbologia.

Se i valori minimi di planarità e/o rugosità non sono rispettati, possono verificarsi trafiletti di fluido tra valvola e piano di appoggio.



11 - CONNETTORI ELETTRICI

Le elettrovalvole vengono fornite senza connettori. I connettori tipo EN 175301-803 (ex DIN 43650) per connessione elettrica K1 possono essere ordinati separatamente; vedere catalogo 49 000.

12 - COMANDI MANUALI

La valvola standard utilizza dei magneti aventi il pin per l'azionamento manuale integrato nel tubo. L'azionamento di tale comando deve essere eseguito con un utensile appropriato, avendo cura di non danneggiare la superficie di scorrimento.

Su richiesta sono disponibili altre tre versioni a comando manuale: **CM**: a soffiato; **CP**: comando manuale a pulsante (solo per valvole in CC); **CPK**: comando manuale a pulsante con ritenuta meccanica (solo per valvole in CC)

Per altre informazioni su questi comandi manuali si rimanda al catalogo 41150.