

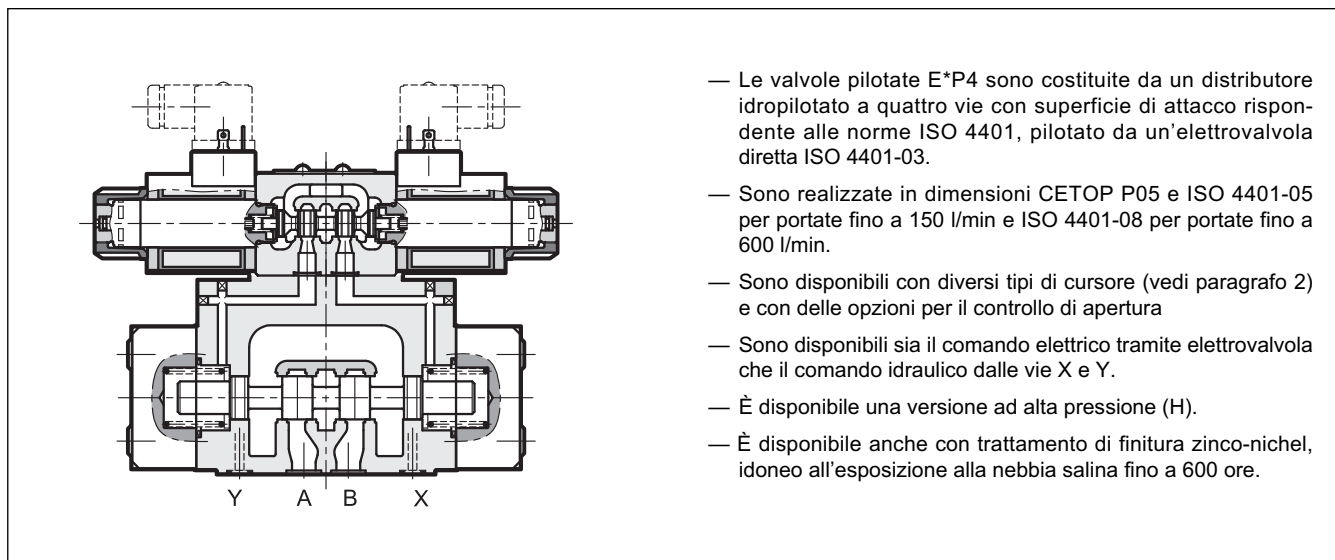
E*P4

DISTRIBUTORI PILOTATI A COMANDO ELETTRICO O IDRAULICO (C*P4)

E4P4 CETOP P05
E4R4 ISO 4401-05
E5 ISO 4401-08

p max (vedi tabella prestazioni)
Q max (vedi tabella prestazioni)

PRINCIPIO DI FUNZIONAMENTO



- Le valvole pilotate E*P4 sono costituite da un distributore idropilotato a quattro vie con superficie di attacco rispondente alle norme ISO 4401, pilotato da un'elettrovalvola diretta ISO 4401-03.
- Sono realizzate in dimensioni CETOP P05 e ISO 4401-05 per portate fino a 150 l/min e ISO 4401-08 per portate fino a 600 l/min.
- Sono disponibili con diversi tipi di cursore (vedi paragrafo 2) e con delle opzioni per il controllo di apertura
- Sono disponibili sia il comando elettrico tramite elettrovalvola che il comando idraulico dalle vie X e Y.
- È disponibile una versione ad alta pressione (H).
- È disponibile anche con trattamento di finitura zinco-nichel, idoneo all'esposizione alla nebbia salina fino a 600 ore.

PRESTAZIONI

(rilevate con olio minerale con viscosità di 36 cSt a 50°C)

		E4*4	E4HP4	E5P4	E5HP4
Pressione massima d'esercizio: Attacchi P - A - B Attacco T (versione con drenaggio esterno) Attacco T (versione con drenaggio interno) (CC / CA)	bar	320	420	320	420
		210	350	210	350
		210 / 160	210 / 160	210 / 160	210 / 160
Portata massima dall'attacco P verso A - B - T	l/min	150		600	
Campo temperatura ambiente	°C	-20 / +50			
Campo temperatura fluido	°C	-20 / +80			
Campo viscosità fluido	cSt	10 ÷ 400			
Grado di contaminazione del fluido	secondo ISO 4406:1999 classe 20/18/15				
Viscosità raccomandata	cSt	25			
Massa: E*P4 - S, RK E*P4 - TA/TC	kg	7		15,6	
		6,4		15,0	

1 - CODICE DI IDENTIFICAZIONE PER DISTRIBUTORE A COMANDO ELETTRICO

E		P	4	-	/			/		-		/		
----------	--	----------	----------	---	---	--	--	---	--	---	--	---	--	--

Elettrovalvola direzionale pilotata

Dimensione: _____
4 = CETOP P05
5 = ISO 4401-08

Opzione _____
 (omettere per versione standard)
H = versione alta pressione
 p_{max} = 420 bar
E4HP4-S4 non disponibile

P = Montaggio a parete _____
R = piano di posa ISO 4401-05-05-0-05
 (solo per E4 - non disponibile con versione H alta pressione)

Numero delle vie _____

Tipo di cursore (vedi paragrafo 2): _____
S* **TA***
TA** **TC
TC** **RK

Opzioni - vedi paragrafo 10 (omettere se non richieste): _____
C = regolazione corsa cursore principale
D = regolazione velocità spostamento cursore principale
G = regolazione corsa e velocità cursore principale
PF = piastrina con strozzatura Ø0,8 su condotto P
 posizionata sotto l'elettrovalvola pilota

Pilotaggio: _____
 Omettere per pilotaggio interno
E = pilotaggio esterno
 Obbligatorio per cursori tipo:
 S2 - S4 - S7 - S8 - TA002 - TC002 - RK002
 Per questi cursori il pilotaggio interno è possibile
 solo per la valvola E5 con opzione C3

Drenaggio: _____
 Omettere per drenaggio esterno che è consigliabile quando
 la valvola viene impiegata con contropressione sullo scarico
I = drenaggio interno

Opzione: _____
 / **C3** = Valvola di contropressione incorporata sulla via P
 taratura 5 bar
Opzione disponibile solo per valvola E5 - vedi par. 8.1

Opzione:
 / **W7** = Trattamento superficiale zinco-nichel.
 (vedi **NOTA 2**)
 Omettere se non richiesto

Comando manuale:
 omettere per comando integrato nel tubo (**standard**)
CM = comando manuale a soffiato (vedi par. 16)

Connessione elettrica bobina:
 (vedi par. 14)
K1 = attacco per connettore tipo
 EN 175301-803 (ex DIN 43650)
(standard)
K7 = connessione DEUTSCH DT04-2P
 per connettore tipo DEUTSCH DT06-2S
 (disponibile solo sulle bobine **D12** e **D24**)

Tensione di alimentazione (vedi paragrafo 9):
 corrente continua
D12 = 12 V
D24 = 24 V
D48 = 48 V
D110 = 110 V
D220 = 220 V
D00 = valvola senza bobine (vedi **NOTA 1**)

corrente alternata
A24 = 24 V - 50 Hz
A48 = 48 V - 50 Hz
A110 = 110 V - 50 Hz / 120 V - 60 Hz
A230 = 230 V - 50 Hz / 240 V - 60 Hz
A00 = valvola senza bobine (vedi **NOTA 1**)
F110 = 110 V - 60 Hz
F220 = 220 V - 60 Hz

Guarnizioni:
N = guarnizioni in NBR per oli minerali (**standard**)
V = guarnizioni in FPM per fluidi particolari

N. di serie:
50 - per valvola E4
40 - per valvola E5
 (nell'ambito della stessa decina le quote e gli ingombri
 di installazione rimangono invariati)

NOTA 1: le ghiera di fissaggio delle bobine ed i relativi OR sono compresi nella fornitura

NOTA 2: La finitura superficiale standard del corpo dell'elettrovalvola è un trattamento di fosfatazione colore nero.
 Il trattamento di finitura zinco-nichel sul corpo valvola rende la valvola idonea a resistere all'esposizione in nebbia salina per **240** ore.
 (prova eseguita in accordo alla norma UNI EN ISO 9227 e valutazione prova eseguita in accordo alla normativa UNI EN ISO 10289)
 Per resistenza all'esposizione in nebbia salina pari a **600** ore vedere al par. 1.1

1.1 - Versione ad elevata resistenza alla corrosione

Questa versione, disponibile solo per la valvola base (senza opzioni par. 10), prevede la finitura zinco-nichelata sulle parti metalliche esposte della valvola, rendendola resistente all'esposizione in nebbia salina per **600 ore** (prova eseguita in accordo alla norma UNI EN ISO 9227 e valutazione prova in accordo alla normativa UNI EN ISO 10289).

Le bobine sono solo in CC, con trattamento zinco-nichel. La bobina con connessione DEUTSCH incorpora un diodo. Vedere le caratteristiche elettriche al par. 9.2. Il comando manuale a soffiato (CM) viene montato di standard allo scopo di proteggere il tubo solenoide.

Per ordinare utilizzare il codice sottostante.

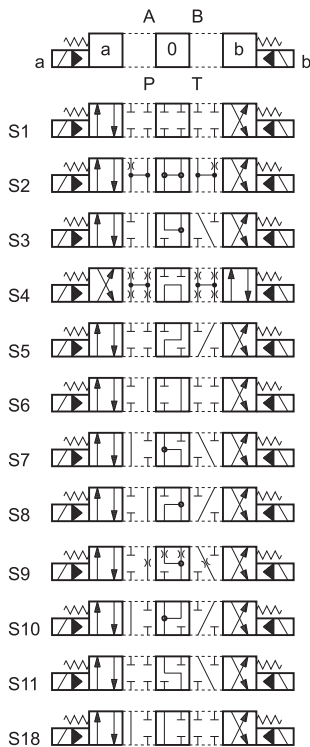
E....	/		/	CM	/	W7
Opzioni come nel codice di identificazione standard			Comando manuale a soffiato			
Tensione di alimentazione in CC: D12 = 12 V D24 = 24 V			Connessione elettrica bobina: WK1 = per connettore tipo EN 175301-803 (ex DIN 43650) WK7D = connessione DEUTSCH DT04-2P con diodo, per connettore DEUTSCH DT06-2S			

2 - TIPO DI CURSORE E*P4

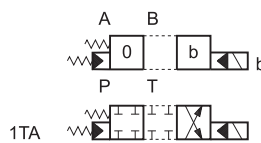
N.B.: I simboli sono riferiti al distributore elettroidraulico E*.

Per la versione a comando idraulico **C*** verificare lo schema di inserzione al paragrafo 4)

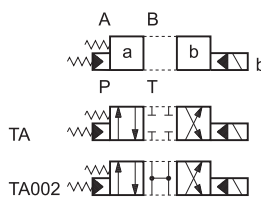
Versione S:
3 posizioni con centraggio a molle



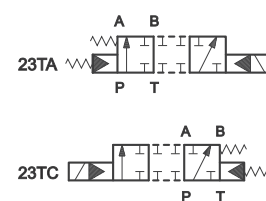
Versione *TA:
2 posizioni (centrale + esterna) con centraggio a molle



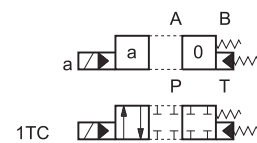
Versione TA:
2 posizioni esterne con richiamo a molla



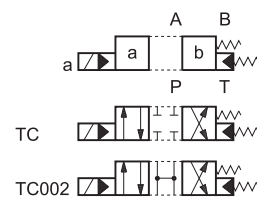
Versione 23 (TA/TC):
3 vie - 2 posizioni esterne con molla di richiamo



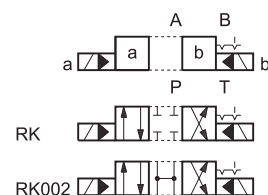
Versione *TC:
2 posizioni (centrale + esterna) con centraggio a molle



Versione TC:)
2 posizioni esterne con richiamo a molla



Versione RK:
2 posizioni con ritenuta meccanica su valvola pilota



Oltre agli schemi riportati, di più frequente utilizzo, ne sono disponibili altri in versione speciale: per la loro identificazione, fattibilità e limiti di impiego consultare il nostro Ufficio Tecnico.

3 - CODICE DI IDENTIFICAZIONE PER DISTRIBUTORE A COMANDO IDRAULICO C*P4

<div style="border: 1px solid black; padding: 5px; display: inline-block;"> C </div>	<div style="border: 1px solid black; padding: 5px; display: inline-block;"> P 4 - </div>	<div style="border: 1px solid black; padding: 5px; display: inline-block;"> / E / </div>	
---	---	---	--

Valvola direzionale a comando idraulico tramite i condotti X e Y

Dimensione:
4 = CETOP P05
5 = ISO 4401-08)

Opzione:
 (omettere per versione standard)
H = versione alta pressione
 p_{max} = 420 bar
C4HP4-S4 non disponibile

Montaggio:
P = Montaggio a parete
R = Piano di posa ISO 4401-05-05-0-05
 solo per valvola C4 standard

Numero di vie _____

Tipo di cursore (vedi paragrafo 2)
S* **TA***
TA** **TC
***TC**

Opzione:
/ W7 = Trattamento superficiale zinco-nichel. (vedi **NOTA**)
 Omettere se non richiesto

Guarnizioni:
V = guarnizioni in FPM per fluidi particolari
 Omettere per guarnizioni in NBR per oli minerali (**standard**)

N. di serie:
43 - per valvola C4
34 - per valvola C5
 (nell'ambito della stessa decina le quote e gli ingombri di installazione rimangono invariati)

Pilotaggio esterno
 Drenaggio esterno
 (vedi paragrafo 8)

Tipo di cursore

Il distributore viene fornito con piastra superiore di cortocircuito .
 Le connessioni X e Y sono utilizzate per il comando idraulico della valvola.

C*P4-S*

C*P4-TA

C*P4-TC

Dimensioni di ingombro

NOTA: La finitura superficiale standard del corpo dell'elettrovalvola è un trattamento di fosfatazione colore nero.
 Il trattamento di finitura zinco-nichel sul corpo valvola rende la valvola idonea a resistere all'esposizione in nebbia salina per **600** ore.
 (prova eseguita in accordo alla norma UNI EN ISO 9227 e valutazione prova eseguita in accordo alla normativa UNI EN ISO 10289)

4 - FLUIDI IDRAULICI

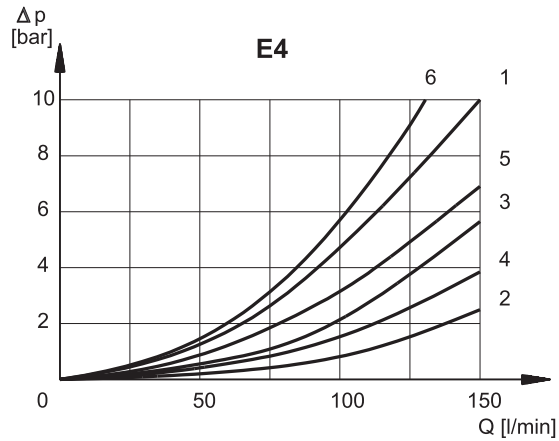
Usare fluidi idraulici a base di olio minerale tipo HL o HM secondo ISO 6743-4. Per questi tipi di fluidi, utilizzare guarnizioni in NBR (codice N per distributore a comando elettrico, omettere per distributore a comando idraulico). Per fluidi tipo HFDR (esteri fosforici) utilizzare guarnizioni in FPM (codice V). Per l'uso di altri tipi di fluidi come ad esempio HFA, HFB, HFC consultare il nostro Ufficio Tecnico.

L'esercizio con fluido a temperatura superiore a 80°C comporta un precoce decadimento della qualità del fluido e delle guarnizioni. Il fluido deve essere mantenuto integro nelle sue proprietà fisiche e chimiche.

5 - PERDITE DI CARICO Δp -Q

(valori ottenuti con viscosità 36 cSt a 50 °C)

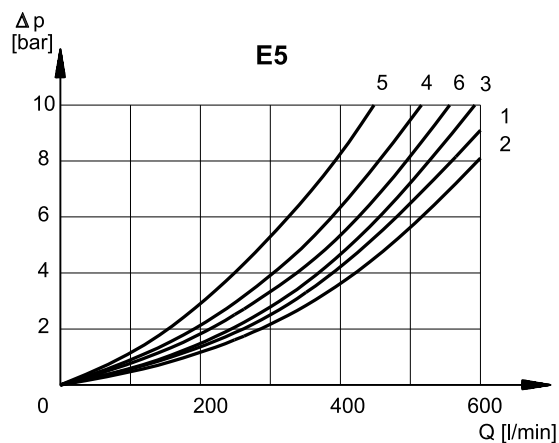
5.1 - Perdite di carico E4P4



CURSORE	POSIZIONE CURSORE	E4				
		COLLEGAMENTI				
		P→A	P→B	A→T	B→T	P→T
		CURVE DEL DIAGRAMMA				
S1	Eccitato	1	1	2	3	
S2	Diseccitato Eccitato	5	5	2	4	6*
S3	Diseccitato Eccitato	1	1	1° 2	1° 4	
S4	Diseccitato Eccitato	6	6	3	5	6
S5	Diseccitato Eccitato	1	1 5	2	3	
S6	Diseccitato Eccitato	1	1	2	1 4	
S7	Diseccitato Eccitato	6	6	3	5	6°
S8	Diseccitato Eccitato	6	6	3	5	6°
S9	Eccitato	1	1	2	2	
S10	Diseccitato Eccitato	1° 5	1° 5	2	3	
S11	Diseccitato Eccitato	1	1	1 2	3	
S18	Diseccitato Eccitato	5 5	1	2	3	
TA	Diseccitato Eccitato	1	1	4	3	
RK	Eccitato	1	1	4	3	

* A-B bloccati • B bloccato ° A bloccato

5.2 - Perdite di carico E5P4



CURSORE	POSIZIONE CURSORE	E5				
		COLLEGAMENTI				
		P→A	P→B	A→T	B→T	P→T
		CURVE DEL DIAGRAMMA				
S1	Eccitato	1	1	2	3	
S2	Diseccitato Eccitato	2	2	1	2	6*
S3	Diseccitato Eccitato	1	1	4° 1	4° 2	
S4	Diseccitato Eccitato	6	6	3	4	5
S5	Diseccitato Eccitato	1	4 2	2	3	
S6	Diseccitato Eccitato	1	1	2	4 2	
S7	Diseccitato Eccitato	6	6	3	4	5°
S8	Diseccitato Eccitato	6	6	4	3	5°
S9	Eccitato	1	1	2	3	
S10	Diseccitato Eccitato	4° 2	4° 2	2	3	
S11	Diseccitato Eccitato	1	1	3 1	3	
S18	Diseccitato Eccitato	4 2	1	2	3	
TA	Diseccitato Eccitato	1	1	2	3	
RK	Eccitato	1	1	2	3	

* A-B bloccati • B bloccato ° A bloccato



6 - TEMPI DI RISPOSTA

6.1 - E4P4

I valori indicati si riferiscono ad un'elettrovalvola funzionante con pressione di pilotaggio = 100 bar, con olio minerale a temperatura di 50°C, viscosità 36 cSt e con collegamenti PA e BT.

I tempi di inserzione e disinserzione sono rilevati alla variazione di pressione alle utenze.

E4				
TEMPI (± 10%) [ms]	INSERZIONE		DISINSERZIONE	
	2 Pos.	3 Pos.	2 Pos.	3 Pos.
Elettromagnete CA	35	25	35	25
Elettromagnete CC	60	50	50	40

6.2 - E5P4

I valori indicati si riferiscono ad un'elettrovalvola funzionante con pressione di pilotaggio = 100 bar, con olio minerale a temperatura di 50°C, viscosità 36 cSt e con collegamenti PA e BT.

I tempi di inserzione e disinserzione sono rilevati alla variazione di pressione alle utenze.

E5				
TEMPI (± 10%) [ms]	INSERZIONE		DISINSERZIONE	
	2 Pos.	3 Pos.	2 Pos.	3 Pos.
Elettromagnete CA	70	40	70	40
Elettromagnete CC	100	70	80	50

7 - CARATTERISTICHE PRESTAZIONALI

E4 - PRESSIONI (bar)	E4*4	E4HP4	C4*4	C4HP4
Pressione massima in P, A, B	320	420	320	420
Pressione massima sulla linea T con drenaggio esterno	210	350	250	350
Pressione massima sulla linea T con drenaggio interno	210 (CC) 160 (CA)	210 (CC) 160 (CA)	-	-
Pressione massima sulla linea Y con drenaggio esterno	210 (CC) 160 (CA)	210 (CC) 160 (CA)	-	-
Pressione di pilotaggio minima NOTA 1	5 + 12			
Pressione di pilotaggio massima	210	350	210	350

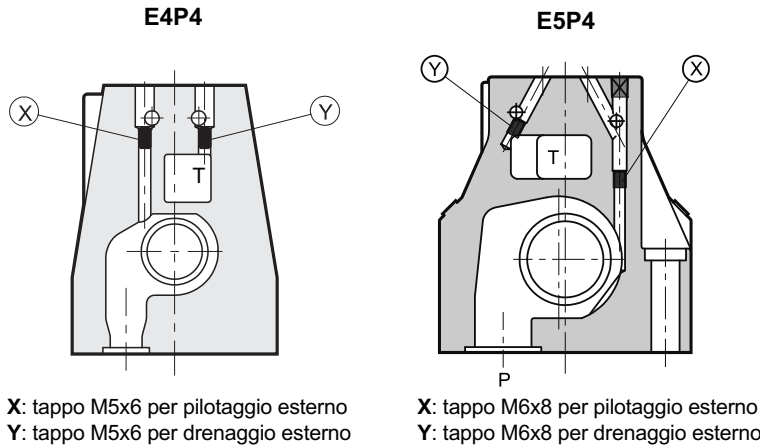
E5 - PRESSIONI (bar)	E5P4	E5HP4	C5P4	C4HP4
Pressione massima in P, A, B	320	420	320	420
Pressione massima sulla linea T con drenaggio esterno	210	350	210	350
Pressione massima sulla linea T con drenaggio interno	210 (CC) 160 (CA)	210 (CC) 160 (CA)	-	-
Pressione massima sulla linea Y con drenaggio esterno	210 (CC) 160 (CA)	210 (CC) 160 (CA)	-	-
Pressione di pilotaggio minima NOTA 1	5 + 12			
Pressione di pilotaggio massima	210	350	210	350

NOTA 1: il valore della pressione minima di pilotaggio può essere il minimo indicato a basse portate, ma al salire della portata è necessario incrementarlo fino al valore massimo indicato.

PORTATE MASSIME [l/min]	E4		E5	
	PRESSIONI			
	210 bar	320 bar	210 bar	280 bar
Tipo di cursore				
S4, S7, S8	120	100	500	450
Tutti gli altri cursori	150	120	600	500

8 - PILOTAGGI E DRENAGGI

Le valvole E*P4 sono disponibili con pilotaggio e drenaggio sia interno che esterno. La versione con drenaggio esterno consente una maggiore contropressione sullo scarico.

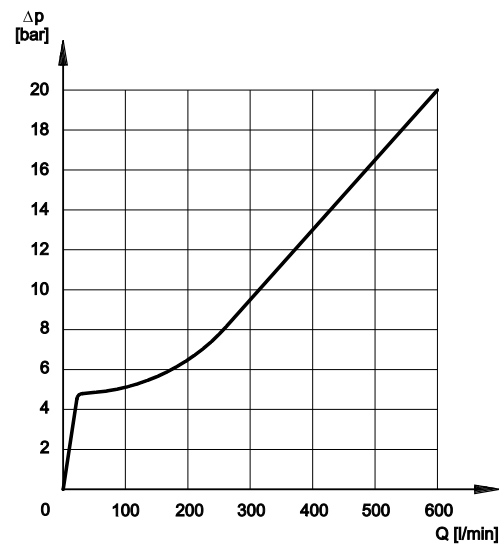
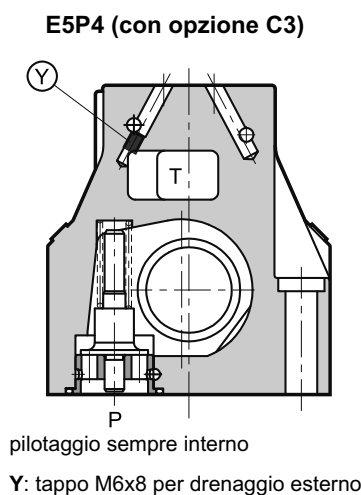
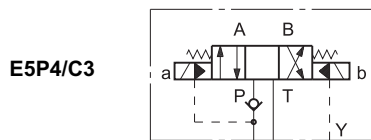


TIPO DI VALVOLA		Montaggi tappi	
		X	Y
E*P4-**	PILOTAGGIO INTERNO E DRENAGGIO ESTERNO	NO	SI
E*P4-**/I	PILOTAGGIO INTERNO E DRENAGGIO INTERNO	NO	NO
E*P4-**/E	PILOTAGGIO ESTERNO E DRENAGGIO ESTERNO	SI	SI
E*P4-**/EI	PILOTAGGIO ESTERNO E DRENAGGIO INTERNO	SI	NO

8.1 - Valvola di contropressione incorporata nella via P (disponibile solo per valvole E5)

A richiesta, la valvola E5 è disponibile con valvola di contropressione incorporata sulla via P. Questa è particolarmente utile per ottenere la pressione di pilotaggio necessaria quando il distributore, in posizione di riposo ha la via P collegata allo scarico T (cursori tipo S2 - S4 - S7 - S8 - TA002 - TC002 - RK002). La pressione di apertura è di 5 bar.

Per la richiesta aggiungere /C3 (vedi paragrafo 1). La versione C3 è disponibile solo con pilotaggio interno.



NOTA: la valvola di contropressione non può essere utilizzata come valvola di non ritorno in quanto non garantisce la tenuta.

Curva relativa alla perdita di carico del solo corpo con valvola di contropressione inserita a cui va sommata la perdita di carico relativa al cursore di riferimento (vedi par. 5)

9 - CARATTERISTICHE ELETTRICHE

9.1 - Elettromagneti

Sono costituiti essenzialmente da due parti: il tubo e la bobina. Il tubo è avvitato al corpo valvola e contiene l'ancora mobile che scorre immersa in olio, senza usura. La parte interna, a contatto con il fluido idraulico, garantisce la dissipazione termica.

La bobina è fissata sul tubo con una ghiera e può essere ruotata e bloccata compatibilmente con gli ingombri.

NOTA 1: per ridurre ulteriormente le emissioni si consiglia l'impiego di connettori tipo H che prevengono le sovratensioni all'apertura del circuito elettrico di alimentazione delle bobine (vedi cat. 49 000).

Protezione dagli agenti atmosferici CEI EN 60529

Connettore	IP 65	IP 67	IP 69 K
K1 EN 175301-803	x (*)		
K7 DEUTSCH DT04 maschio	x	x	x (*)

(*) Il grado di protezione è garantito solo con connettore cablato e installato correttamente.

9.2 - Bobine in CC

Nell'eccitazione a corrente continua l'assorbimento di corrente rimane a valori sensibilmente costanti, determinati sostanzialmente dalla legge di Ohm: $V = R \times I$

Le bobine WK1 e WK7D sono specifiche per la versione ad alta resistenza alla corrosione. La bobina WK7D incorpora un diodo soppressore di impulsi a protezione dai picchi di tensione durante le fasi di commutazione. In fase di commutazione il diodo riduce notevolmente l'energia rilasciata dall'avvolgimento, limitando la tensione a 31.4V nella bobina D12 e a 58.9 V nella bobina D24.

Utilizzando dei connettori con raddrizzatore a ponte incorporato tipo "D" (vedi cat. 49 000) è possibile alimentare le bobine con tensione a partire da 48V in corrente alternata (50 o 60 Hz), considerando una riduzione dei limiti di impiego di circa il 5 + 10%.

In tabella sono riportati i valori di assorbimento delle bobine per alimentazione in corrente continua.

(valori $\pm 10\%$)

	Resistenza a 20°C [Ω]	Corrente assorbita [A]	Potenza assorbita [W]	Codice bobina			
				K1	WK1	K7	WK7D
D12	4,4	2,72	32,7	1903080	1903050	1902940	1903400
D24	18,6	1,29	31	1903081	1903051	1902941	1903401
D48	78,6	0,61	29,5	1903083			
D110	436	0,26	28,2	1903464			
D220	1758	0,13	28,2	1903465			

9.3 - Bobine in CA

In tabella sono riportati i valori di assorbimento allo spunto ed a regime per alimentazione elettrica in corrente alternata.

(valori $\pm 5\%$)

Suffisso	Tensione nominale [V]	Freq. [Hz]	Resistenza a 20°C [Ohm]	Corrente assorbita SPUNTO [A]	Corrente assorbita REGIME [A]	Potenza assorbita SPUNTO [VA]	Potenza assorbita REGIME [VA]	Codice bobina K1
A24	24	50	1,46	8	2	192	48	1902830
A48	48		5,84	4,4	1,1	204	51	1902831
A110	110V-50Hz 120V-60Hz	50/60	32	1,84	0,46	192	48	1902832
				1,56	0,39	188	47	
A230	230V-50Hz 240V-60Hz		140	0,76	0,19	176	44	1902833
				0,6	0,15	144	36	
F110	110	60	26	1,6	0,4	176	44	1902834
F220	220		106	0,8	0,2	180	45	1902835

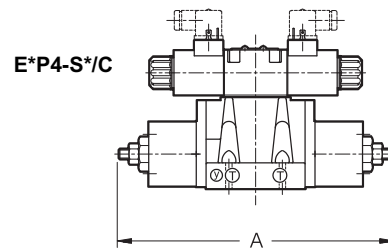
10 - OPZIONI

10.1 - Regolazione della corsa del cursore principale: C

Nelle testate del distributore idropilotato è possibile introdurre speciali regolatori di corsa allo scopo di variare la massima apertura delle luci del cursore.

Questo accorgimento permette di regolare la portata dalla pompa verso l'utenza e da questa verso lo scarico, ottenendo un doppio controllo regolabile sull'attuatore.

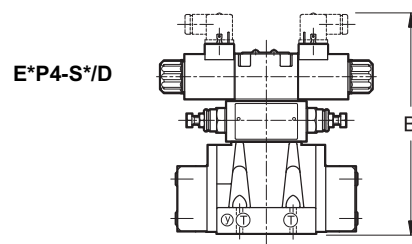
Per la richiesta aggiungere la lettera **C** (vedi paragrafo 1).



10.2 - Regolazione della velocità di spostamento del cursore principale: D

Con l'interposizione tra elettrovalvola pilota ed il distributore idropilotato di una valvola regolatrice di portata doppia tipo MERS si può regolare la portata di pilotaggio e quindi variare la dolcezza d'inversione.

Per la richiesta aggiungere la lettera **D** (vedi paragrafo 1).



10.3 - Piastrina con strozzatore nel condotto P

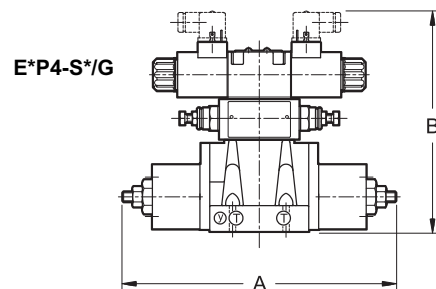
È possibile interporre tra elettrovalvola pilota e distributore principale una piastrina completa di grano con orifizio $\varnothing 0,8$ nel condotto P.

Per la richiesta aggiungere **PF** nella sigla (vedi paragrafo 1).

10.4 - Regolazione della corsa e della velocità di spostamento del cursore principale: G

È possibile richiedere le valvole dotate del dispositivo sia per la regolazione della corsa del cursore che della regolazione della portata di pilotaggio.

Per la richiesta aggiungere la lettera **G** (vedi paragrafo 1).



dimensioni in mm

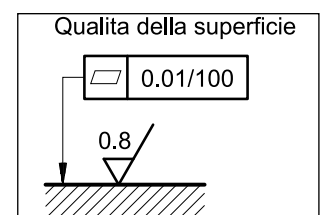
	E4	E5
A	280	401,5
B	218	254

11 - INSTALLAZIONE

Il montaggio è libero nelle versioni con molle di centraggio e di richiamo: le valvole in versione RK - senza molle e con ritenuta meccanica - devono essere montate con l'asse longitudinale orizzontale.

Il fissaggio delle valvole viene fatto mediante viti o tiranti con appoggio su una superficie rettificata a valori di planarità e rugosità uguali o migliori a quelli indicati dalla apposita simbologia. Se i valori minimi di planarità e/o rugosità non sono rispettati, possono facilmente conseguire trafiletti di fluido tra valvola e piano di appoggio.

NOTA: Per le valvole in versione H (alta pressione), si prescrive l'impiego di viti di fissaggio in classe 10.9



12 - DIMENSIONI DI INGOMBRO E DI INSTALLAZIONE E4

**E4P4-S
E4P4-RK**

**E4P4-TA
E4P4-*TA**

posizione solenoide
versione TC/*TC

PIANO DI POSA (standard)
CETOP 4.2-4 P05-320

ISO 4401-05-05-0-05 (CETOP 4.2-4 R05-320)

dimensioni in mm

1	Comando manuale
2	Spazio per rimozione bobina
3	Spazio per rimozione connettore
4	Connettore elettrico da ordinare separatamente (v. cat. 49 000)
5	Superficie di montaggio con anelli di tenuta

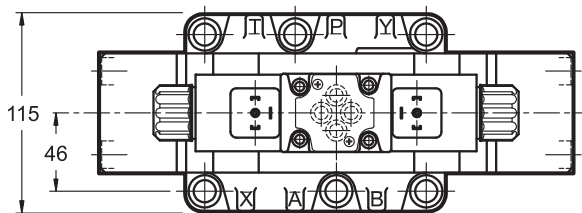
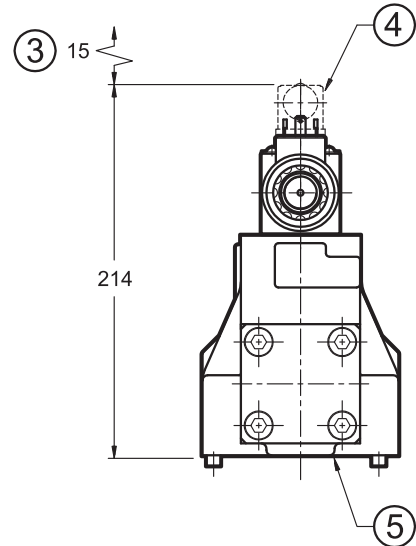
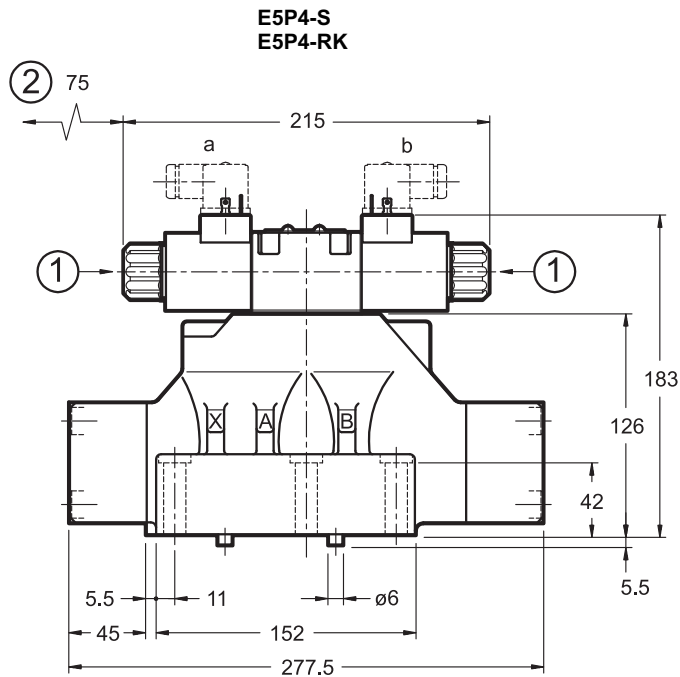
Fissaggio valvola:
N. 4 viti TCEI ISO 4762 M6x35 (vedi par. 11 - **NOTA**)

Coppia di serraggio: 8 Nm (viti A 8.8) - 12 Nm (viti A 10.9)

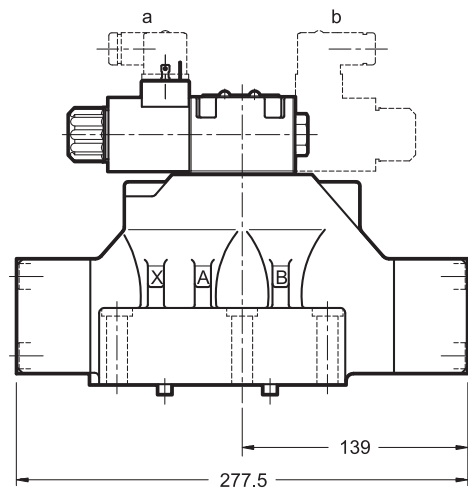
Filettatura fori di fissaggio: M6x10

Guarnizioni di tenuta:
N. 5 OR tipo 2050 (12.42x1.78) - 90 Shore
N. 2 OR tipo 2037 (9.25x1.78) - 90 Shore

13 - DIMENSIONI DI INGOMBRO E DI INSTALLAZIONE E5

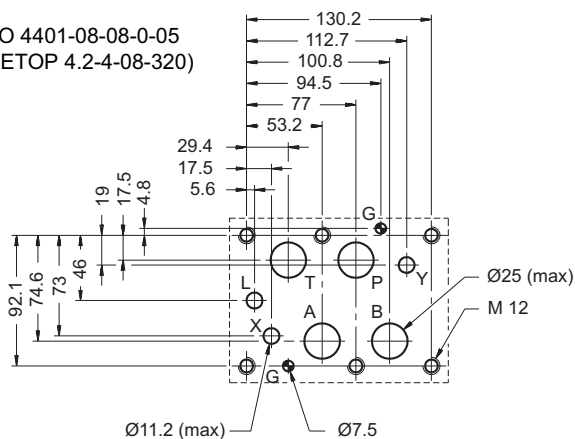


**E5P4-TC
E5P4-*TC**



PIANO DI POSA

ISO 4401-08-08-0-05
(CETOP 4.2-4-08-320)



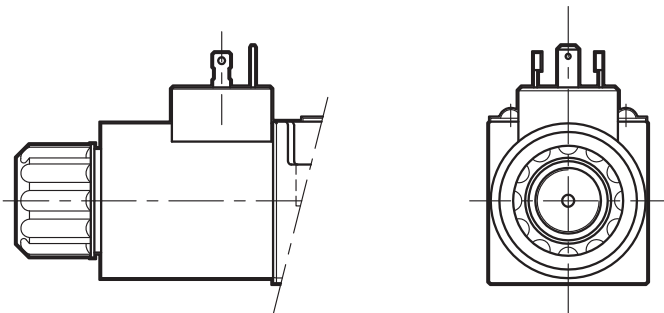
dimensioni in mm

Fissaggio valvola singola:
N. 6 viti TCEI ISO 4762 M12x60 (vedi par. 11 - **NOTA**)
Coppia di serraggio: 69 Nm (viti A 8.8) -96 Nm (viti A 10.9)
Filettatura fuori di fissaggio: M12x20
Guarnizioni di tenuta:
N. 4 OR tipo 3118 (29.82x2.62) - 90 Shore
N. 2 OR tipo 3081 (20.24x2.62) - 90 Shore

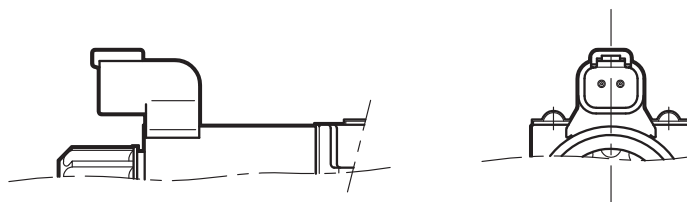
1	Comando manuale
2	Spazio per rimozione bobina
3	Spazio per rimozione connettore
4	Connettore elettrico da ordinare separatamente (v. cat. 49 000)
5	Superficie di montaggio con anelli di tenuta

14 - CONNESSIONI ELETTRICHE

connessione per connettore
EN 175301-803 (ex DIN 43650)
codice **K1 (standard)**
codice **WK1** (solo versione W7)



connessione per connettore
DEUTSCH DT06-2S maschio
codice **K7**



connessione per connettore
DEUTSCH DT06-2S maschio
bobina con diodo
codice **WK7D** (solo versione W7)



15 - CONNETTORI ELETTRICI

Le elettrovalvole vengono fornite senza connettori. I connettori tipo EN 175301-803 (ex DIN 43650) per connessione elettrica K1 e WK1 possono essere ordinati separatamente; vedere catalogo 49 000.

16 - COMANDO MANUALE

Qualora l'installazione delle elettrovalvole preveda l'esposizione agli agenti atmosferici o l'impiego in climi tropicali è opportuno utilizzare la versione con comando manuale a soffietto. Per dimensioni di ingombro vedere catalogo 41 150.

Per la richiesta aggiungere il suffisso **CM** nella sigla (vedi paragrafo 1).

17 - PIASTRE DI BASE

(vedi catalogo 51 000)

Queste piastre non sono idonee per le versioni ad alta pressione E4HP4 e E5HP4.

	E4	E5
Tipo ad attacchi sul retro	PME4-AI5G	-
Tipo ad attacchi laterali	PME4-AL5G	PME5-AL8G
Filettatura degli attacchi P, T, A, B	3/4"	1½" BSP
Filettatura degli attacchi X, Y	1/4" BSP	1/4" BSP