



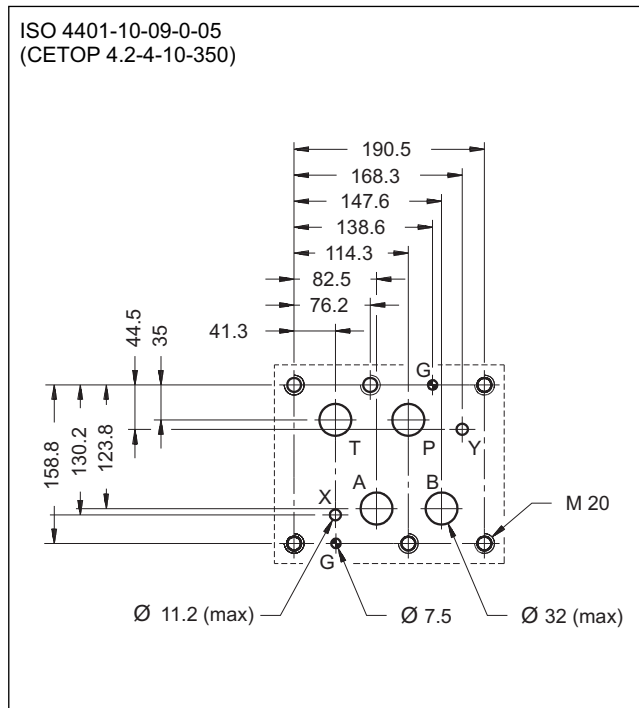
DSP10

DISTRIBUTORE PILOTATO A COMANDO ELETTRICO O IDRAULICO (DSC10)

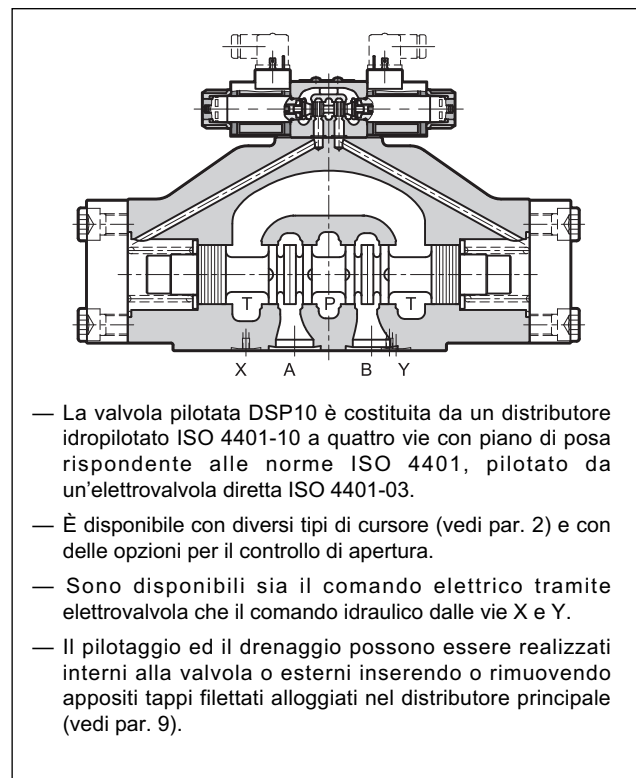
ATTACCHI A PARETE ISO 4401-10

p max **350** bar
Q max **1100** l/min

PIANO DI POSA



PRINCIPIO DI FUNZIONAMENTO



PRESTAZIONI

(rilevate con olio minerale con viscosità di 36 cSt a 50°C)

Pressione massima d'esercizio: Attacchi P - A - B Attacco T (versione con drenaggio esterno)	bar	350 210
Portata massima dall'attacco P verso A - B - T	l/min	1100
Campo temperatura ambiente	°C	-20 / +50
Campo temperatura fluido	°C	-20 / +80
Campo viscosità fluido	cSt	10 ÷ 400
Grado di contaminazione del fluido	secondo ISO 4406:1999 classe 20/18/15	
Viscosità raccomandata	cSt	25
Massa: DSP10 DSC10	kg	50 48

1 - CODICE DI IDENTIFICAZIONE PER DISTRIBUTORE A COMANDO ELETTRICO DSP10

	D	S	P	10	-	/	20	-		/		/	K1	/	
--	----------	----------	----------	-----------	---	---	-----------	---	--	---	--	---	-----------	---	--

Elettrovalvola direzionale pilotata

Dimensione ISO 4401-10

Tipo di cursore (vedi paragrafo 2)

S* **TA**
SA* **TB**
SB* **RK***

N. di serie: (da 20 a 29 le quote e gli ingombri di installazione rimangono invariati)

Guarnizioni:

N = guarnizioni NBR per oli minerali (**standard**)
V = guarnizioni in FPM per fluidi particolari

Pilotaggio (vedi paragrafo 9):

I = interno (non disponibile per cursori S2 - S4 - TA02 - TB02 - RK02 S*2 - S*4)
E = esterno
Z = pilotaggio interno con riduttrice a taratura fissa 30 bar (vedi par. 8)

Drenaggio (vedi paragrafo 9):

I = Interno
E = Esterno

Opzioni (vedi paragrafo 13):

C = Regolazione corsa cursore principale
D = Controllo velocità commutazione cursore principale
P15 = Piastrina posta sotto la valvola pilota con grano forato Ø1.5 nel condotto P

Comando manuale:
Omettere per comando integrato nel tubo (**standard**)
CM = Comando manuale a soffietto

Connessione elettrica bobina:
attacco per connettore tipo EN 175301-803 (ex DIN 43650) (**standard**)

Tensione di alimentazione:
(per caratteristiche elettriche vedi par. 10)

corrente continua

D12 = 12 V
D24 = 24 V
D48 = 48 V
D110 = 110 V
D220 = 220 V
D00 = valvola senza bobine (vedi **NOTA**)

corrente alternata

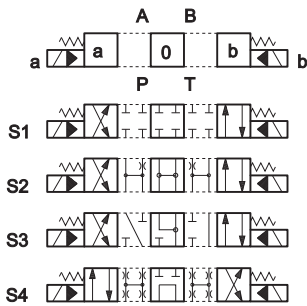
A24 = 24 V - 50 Hz
A48 = 48 V - 50 Hz
A110 = 110 V - 50 Hz / 120 V - 60 Hz
A230 = 230 V - 50 Hz / 240 V - 60 Hz
A00 = valvola senza bobine (vedi **NOTA**)
F110 = 110 V - 60 Hz
F220 = 220 V - 60 Hz

NOTA: le giere di fissaggio delle bobine ed i relativi OR sono compresi nella fornitura

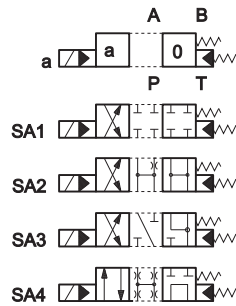
2 - TIPO DI CURSORE

N.B.: I simboli sono riferiti al distributore elettro-idraulico **DSP10**. Per la versione a comando idraulico **DSC10** vedi paragrafo 3.

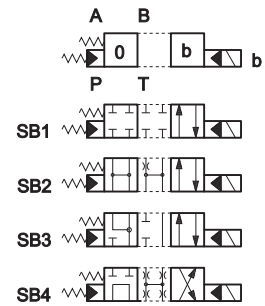
Versione S*:
2 solenoidi - 3 posizioni
con centraggio a molle



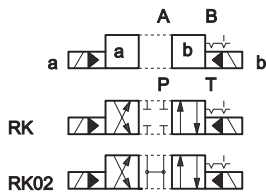
Versione SA*:
1 solenoide lato A
2 posizioni (centrale + esterna)
con centraggio a molle



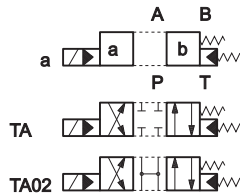
Versione SB*:
1 solenoide lato B
2 posizioni (centrale + esterna)
con centraggio a molle



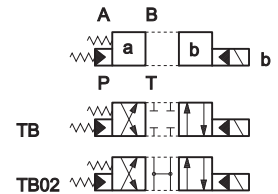
Versione RK:
2 solenoidi - 2 posizioni
con ritenuta meccanica



Versione TA:
1 solenoide lato A
2 posizioni esterne
con molla di ritorno

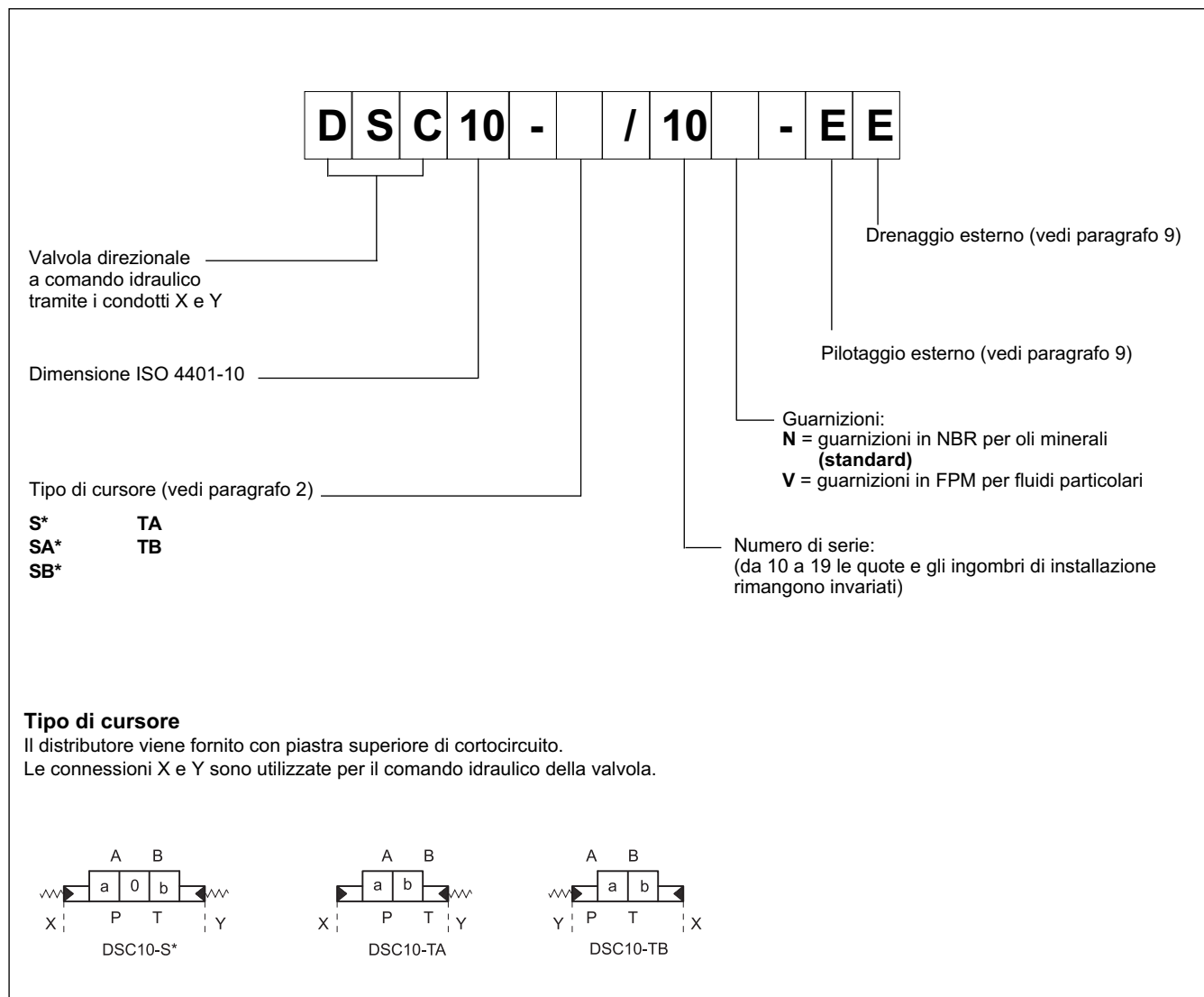


Versione TB:
1 solenoide lato B
2 posizioni esterne
con molla di ritorno



Per altri tipi di cursore, si prega di consultare il nostro Ufficio Tecnico

3 - CODICE DI IDENTIFICAZIONE PER DISTRIBUTORE A COMANDO IDRAULICO DSC10



4 - FLUIDI IDRAULICI

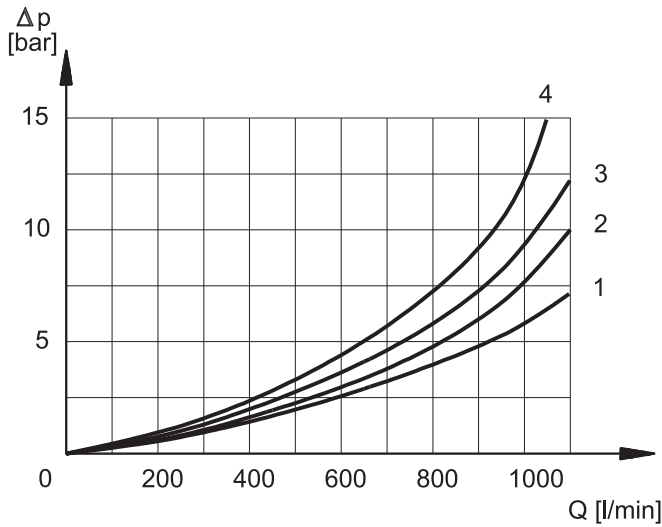
Usare fluidi idraulici a base di olio minerale tipo HL o HM secondo ISO 6743-4. Per questi tipi di fluidi, utilizzare guarnizioni in NBR (codice N). Per fluidi tipo HFDR (esteri fosforici) utilizzare guarnizioni in FPM (codice V).

Per l'uso di altri tipi di fluidi come ad esempio HFA, HFB, HFC consultare il nostro Ufficio Tecnico.

L'esercizio con fluido a temperatura superiore a 80 °C comporta un precoce decadimento della qualità del fluido e delle guarnizioni. Il fluido deve essere mantenuto integro nelle sue proprietà fisiche e chimiche.

5 - PERDITE DI CARICO $\Delta P-Q$

(valori ottenuti con viscosità 36 cSt a 50 °C)



PERDITE DI CARICO VALVOLA COMMUTATA

CURSORE	DIREZIONE DEL FLUSSO			
	P-A	P-B	A-T	B-T
	CURVE DEL DIAGRAMMA			
S1, SA1, SB1	1	1	1	1
S2, SA2, SB2	2	2	2	2
S3, SA3, SB3	1	1	4	4
S4, SA4, SB4	2	2	2	2
TA, TB	1	1	1	1
TA02, TB 02	1	1	1	1
RK	1	1	1	1

PERDITE DI CARICO VALVOLA IN POSIZIONE CENTRALE

CURSORE	DIREZIONE DEL FLUSSO				
	P-A	P-B	A-T	B-T	P-T
	CURVE DEL DIAGRAMMA				
S2, SA2, SB2					3
S3, SA3, SB3			4	4	
S4, SA4, SB4					4

6 - TEMPI DI COMMUTAZIONE

I valori indicati si riferiscono ad un'elettrovalvola funzionante con pressione di pilotaggio = 100 bar, con olio minerale a temperatura di 50° C, viscosità 36 cSt e con collegamenti PA e BT.

I tempi di inserzione e disinserzione sono rilevati alla variazione di pressione alle utenze.

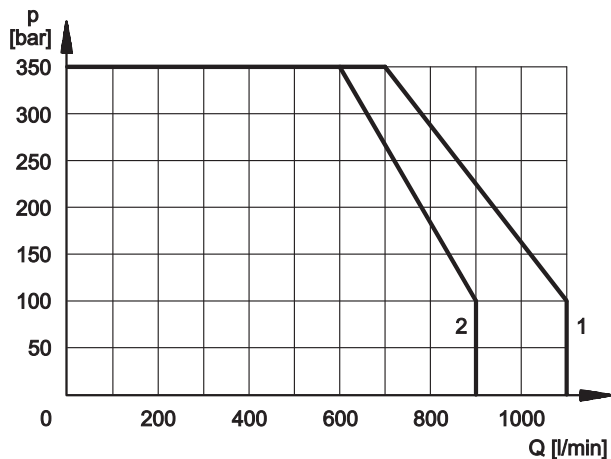
TEMPI ($\pm 10\%$) [ms]	INSERZIONE		DISINSERZIONE	
	2 Pos.	3 Pos.	2 Pos.	3 Pos.
Elettromagnete CA	90	60	90	60
Elettromagnete CC	130	100	90	60

7 - LIMITI DI IMPIEGO

Le curve delimitano i campi di funzionamento portata in funzione della pressione per le diverse versioni dell'elettrovalvola.

Le prove sono state eseguite secondo la normativa ISO 6403, con tensione di alimentazione al 90% del valore nominale e con magneti a temperatura di regime.

I valori indicati sono rilevati con olio minerale, viscosità 36 cSt a 50 °C, e filtrazione ISO 4406:1999 classe 18/16/13.



CURSORE	CURVE	
	P-A	P-B
S1, SA1, SB1	1	1
S2, SA2, SB2	2	2
S3, SA3, SB3	1	1
S4, SA4, SB4	2	2
TA, TB	1	1
TA02, TB02	1	1
TA23, TB23	1	1
RK	1	1

8 - CARATTERISTICHE PRESTAZIONALI

PRESSIONI (bar)	DSP10
Pressione massima in P, A, B	350
Pressione massima sulla linea T con drenaggio esterno	210
Pressione massima sulla linea T con drenaggio interno	210 (CC) / 160 (CA)
Pressione massima sulla linea Y con drenaggio esterno	210 (CC) / 160 (CA)
Pressione di pilotaggio minima NOTA 1	6 ÷ 12
Pressione di pilotaggio massima NOTA 2	280

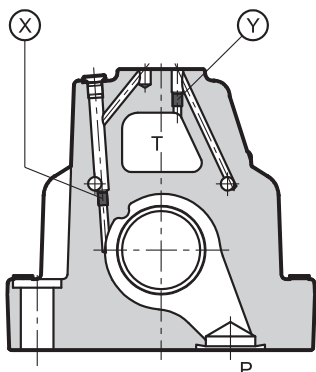
NOTA 1: il valore della pressione minima di pilotaggio può essere il minimo indicato a basse portate, ma al salire della portata è necessario incrementarlo fino al valore massimo indicato.

NOTA 2: se la valvola deve funzionare con pressioni superiori è necessario utilizzare la versione con pilotaggio esterno con pressione ridotta.

In alternativa è possibile ordinare la valvola con pilotaggio interno e valvola riduttrice di pressione a taratura fissa 30 bar. (Pilotaggio tipo Z; dimensioni al par.11).

9 - PILOTAGGI E DRENAGGI

Queste valvole sono disponibili con pilotaggio e drenaggio sia interno che esterno. La versione con drenaggio esterno consente una maggiore contropressione sullo scarico.



X: tappo M6x8 per pilotaggio esterno
Y: tappo M6x8 per drenaggio esterno

TIPO DI VALVOLA	Montaggi tappi	
	X	Y
IE PILOTAGGIO INTERNO E DRENAGGIO ESTERNO	NO	SI
II PILOTAGGIO INTERNO E DRENAGGIO INTERNO	NO	NO
EE PILOTAGGIO ESTERNO E DRENAGGIO ESTERNO	SI	SI
EI PILOTAGGIO ESTERNO E DRENAGGIO INTERNO	SI	NO

10 - CARATTERISTICHE ELETTRICHE

10.1 Elettromagneti

Sono costituiti essenzialmente da due parti: il tubo e la bobina. Il tubo è avvitato al corpo valvola e contiene l'ancora mobile che scorre immersa in olio, senza usura. La parte interna, a contatto con il fluido idraulico, garantisce la dissipazione termica.

La bobina è fissata sul tubo con una ghiera e può essere ruotata e bloccata compatibilmente con gli ingombri.

NOTA 1: per ridurre ulteriormente le emissioni si consiglia l'impiego di connettori tipo H che prevengono le sovratensioni all'apertura del circuito elettrico di alimentazione delle bobine (vedi cat. 49 000).

NOTA 2: Il grado di protezione IP65 è garantito solo con connettore cablato ed installato correttamente

VARIAZIONE TENSIONE DI ALIMENTAZIONE	± 10% Vnom
FREQUENZA DI INSERZIONE MAX	6.000 ins/ora
DURATA D'INSERZIONE	100%
COMPATIBILITA ELETTRICITÀ (EMC) (NOTA 1)	Conforme alla direttiva 2014/30/UE
BASSA TENSIONE	Conforme alla direttiva 2014/35/UE
CLASSE DI PROTEZIONE : Agenti atmosferici (CEI EN 60529) Isolamento avvolgimento (VDE 0580) Impregnazione: valvola CC valvola CA	IP65 (NOTA 2) classe H classe F classe H

10.2 Corrente e potenza elettrica assorbita elettrovalvola in CC

In tabella sono riportati i valori di assorbimento relativi ai vari tipi di bobina per alimentazione elettrica in corrente continua.

Utilizzando dei connettori con raddrizzatore a ponte incorporato tipo "D" (vedi cat. 49 000) è possibile alimentare le bobine con tensione a partire da 48V in corrente alternata (50 o 60 Hz), considerando una riduzione dei limiti di impiego di circa il 5 ÷ 10%.

(valori ± 10%)

	Resistenza a 20°C [Ω]	Corrente assorbita [A]	Potenza assorbita [W]	Codice bobina K1
D12	4,4	2,72	32,7	1903080
D24	18,6	1,29	31	1903081
D48	78,6	0,61	29,5	1903083
D110	436	0,26	28,2	1903464
D220	1758	0,13	28,2	1903465

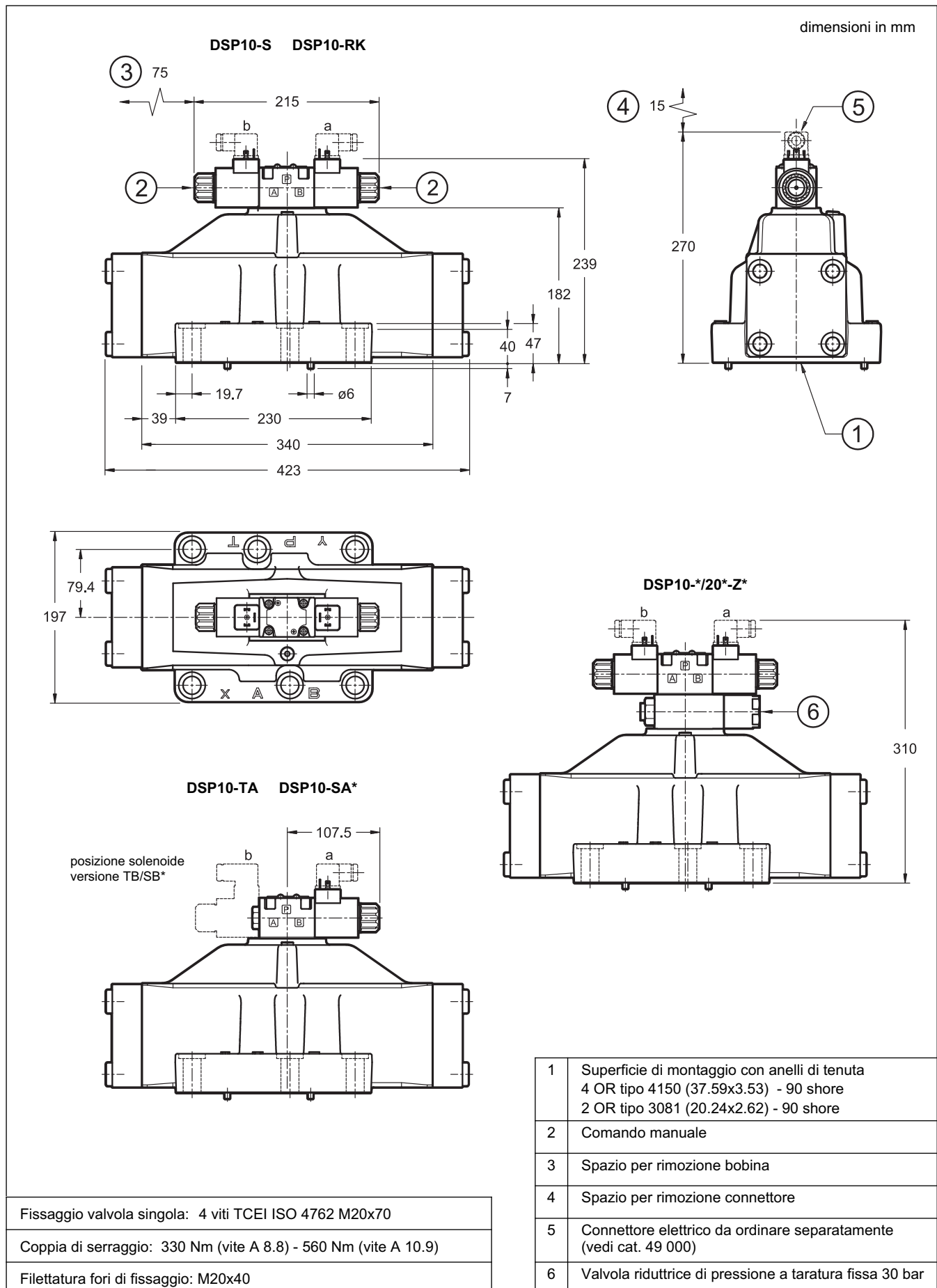
10.3 Corrente e potenza elettrica assorbita elettrovalvola in CA

In tabella sono riportati i valori di assorbimento allo spunto ed a regime per alimentazione elettrica in corrente alternata.

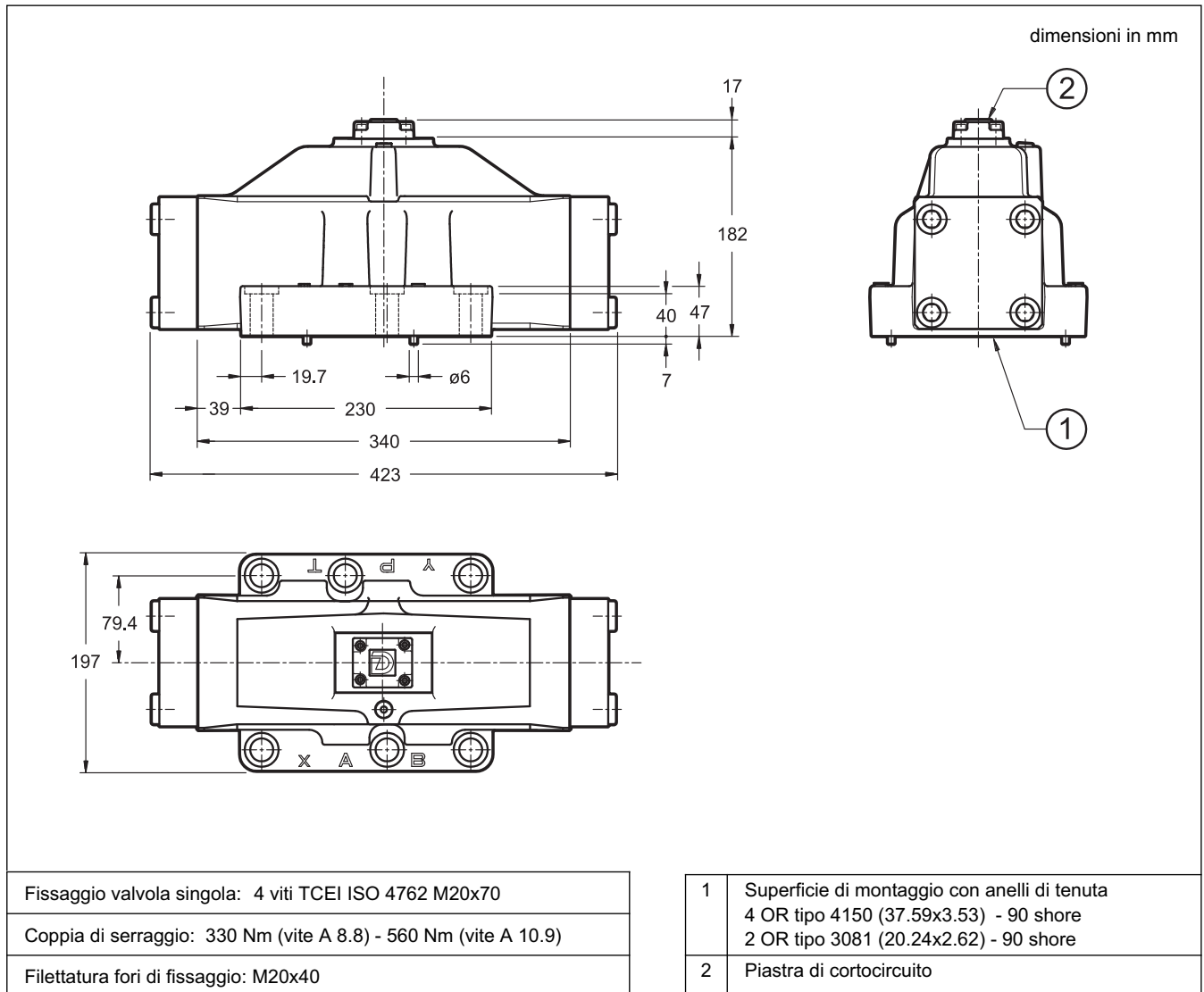
(valori ± 5%)

Suffisso	Tensione nominale [V]	Freq. [Hz]	Resistenza a 20°C [Ohm]	Corrente assorbita SPUNTO [A]	Corrente assorbita REGIME [A]	Potenza assorbita SPUNTO [VA]	Potenza assorbita REGIME [VA]	Codice bobina K1
A24	24	50	1,46	8	2	192	48	1902830
A48	48		5,84	4,4	1,1	204	51	1902831
A110	110V-50Hz 120V-60Hz	50/60	32	1,84	0,46	192	48	1902832
				1,56	0,39	188	47	
A230	230V-50Hz 240V-60Hz		140	0,76	0,19	176	44	1902833
				0,6	0,15	144	36	
F110	110	60	26	1,6	0,4	176	44	1902834
F220	220		106	0,8	0,2	180	45	1902835

11 - DIMENSIONI DI INGOMBRO E DI INSTALLAZIONE DSP10



12 - DIMENSIONI DI INGOMBRO E DI INSTALLAZIONE DSC10



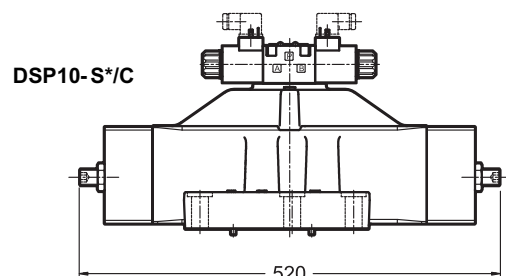
13 - OPZIONI

13.1 - Regolazione della corsa del cursore principale: C

Con appositi tappi laterali nel distributore principale è possibile introdurre dei regolatori di corsa allo scopo di variare la massima apertura delle luci del cursore.

Questo accorgimento permette di regolare la portata dalla pompa verso l'utenza e da questa verso lo scarico, ottenendo un doppio controllo regolabile sull'attuatore.

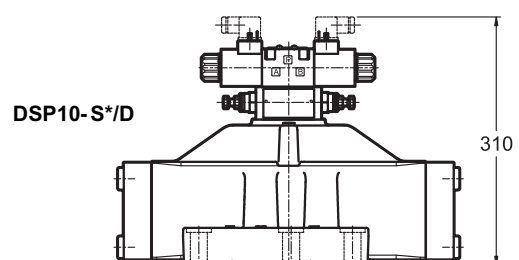
Per la richiesta aggiungere la lettera **C** nella sigla (vedi par. 1).



13.2 - Regolazione della velocità di spostamento del cursore principale: D

Con l'interposizione tra elettrovalvola pilota ed il distributore principale di una valvola regolatrice di portata doppia tipo MERS si può regolare la portata di pilotaggio e quindi variare la dolcezza d'inversione.

Per la richiesta aggiungere la lettera **D** nella sigla (vedi par. 1).

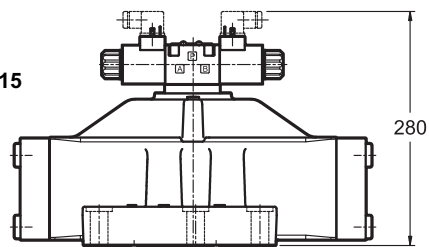


13.3 - Piastrina con strozzatore nel condotto P

È possibile interporre tra elettrovalvola pilota e distributore principale una piastrina completa di grano con orificio $\varnothing 1,5$ nel condotto P.

Per la richiesta aggiungere **P15** nella sigla (vedi par. 1).

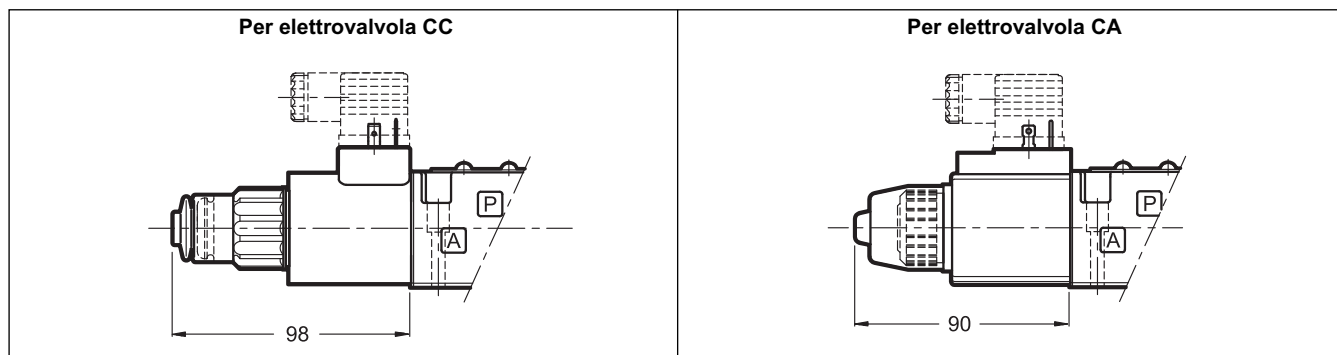
DSP10-S*/P15



14 - COMANDO MANUALE A SOFFIETTO: CM

Qualora l'installazione delle elettrovalvole preveda l'esposizione agli agenti atmosferici o l'impiego in climi tropicali è opportuno utilizzare la versione con comando manuale a soffiutto.

Aggiungere **/CM** alla fine del codice di identificazione (vedi paragrafo 1).



15 - CONNETTORI ELETTRICI

Le elettrovalvole vengono fornite senza connettori. I connettori tipo EN 175301-803 (ex DIN 43650) per connessione elettrica K1 possono essere ordinati separatamente; vedere catalogo 49 000.

16 - INSTALLAZIONE

Il montaggio è libero nelle versioni con molle di centraggio e di richiamo: le valvole in versione RK - senza molle e con ritenuta meccanica - devono essere montate con l'asse longitudinale orizzontale.

Il fissaggio delle valvole viene fatto mediante viti o tiranti con appoggio su una superficie rettificata a valori di planarità e rugosità uguali o migliori a quelli indicati dalla apposita simbologia. Se i valori minimi di planarità e/o rugosità non sono rispettati, possono facilmente conseguire trafileamenti di fluido tra valvola e piano di appoggio.

