



DSH*

VALVOLA DIREZIONALE CON COMANDO A LEVA

ATTACCHI A PARETE

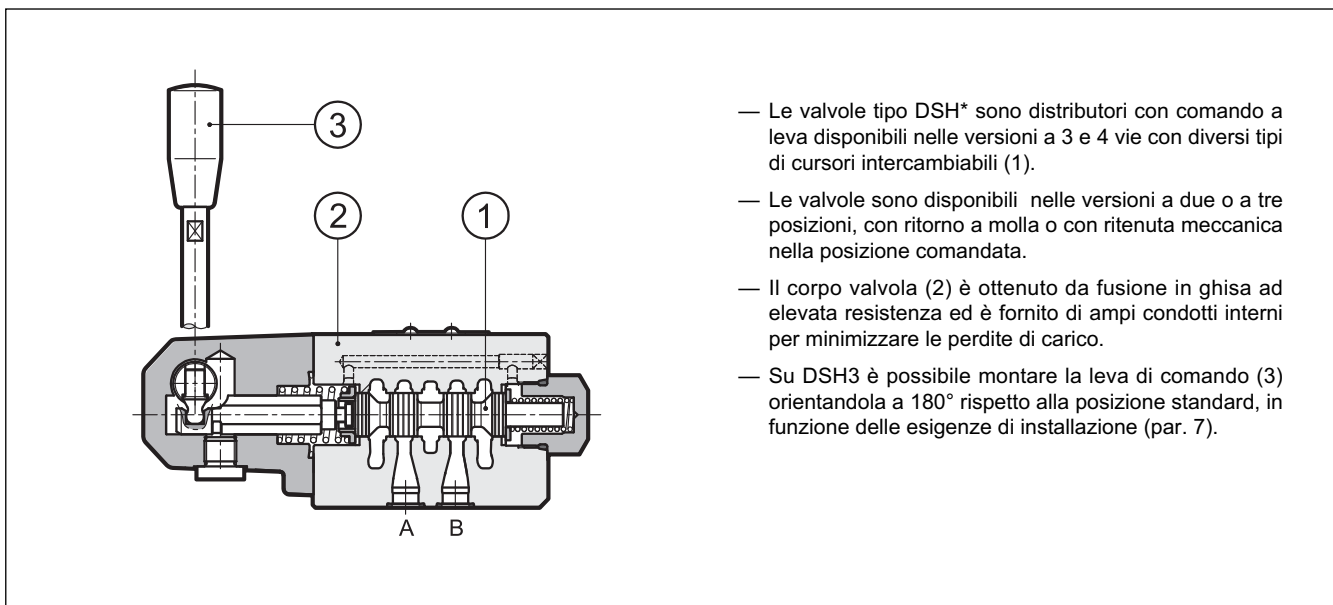
DSH3 ISO 4401-03

DSH5 ISO 4401-05

p max (vedi tabella prestazioni)

Q nom (vedi tabella prestazioni)

PRINCIPIO DI FUNZIONAMENTO



PRESTAZIONI

(rilevate con olio minerale con viscosità di 36 cSt a 50°C)

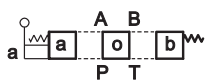




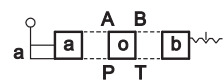




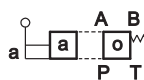




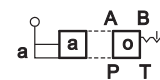
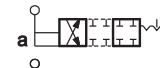
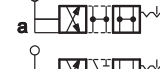


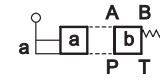



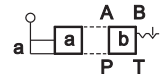


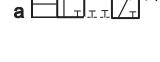
		DSH3	DSH5
Pressione massima d'esercizio: - attacchi P - A - B - attacco T	bar	350 210	320 160
	Portata nominale	l/min	75
Campo temperatura ambiente	°C	-20 / +60	
Campo temperatura fluido	°C	-20 / +80	
Campo viscosità fluido	cSt	10 ÷ 400	
Grado di contaminazione del fluido		Secondo ISO 4406:1999 classe 20/18/15	
Viscosità raccomandata	cSt	25	
Massa	kg	1,3	4,2

1 - CODICE DI IDENTIFICAZIONE

	<div style="border: 1px solid black; display: inline-block; padding: 5px;">D</div> <div style="border: 1px solid black; display: inline-block; padding: 5px;">S</div> <div style="border: 1px solid black; display: inline-block; padding: 5px;">H</div> <div style="border: 1px solid black; display: inline-block; padding: 5px; margin: 0 10px;">-</div> <div style="border: 1px solid black; display: inline-block; padding: 5px; margin: 0 10px;">/</div> <div style="border: 1px solid black; display: inline-block; width: 20px; height: 20px;"></div>	
Valvola direzionale a cursore		Guarnizioni: N = guarnizioni in NBR per oli minerali (standard) V = guarnizioni in FPM per fluidi particolari
Comando a leva		N. di serie: 11 per DSH3 (da 10 a 19 le quote e gli ingombri di installazione rimangono invariati) 30 per DSH5 (da 30 a 39 le quote e gli ingombri di installazione rimangono invariati)
Dimensione: 3 = ISO 4401-03 5 = ISO 4401-05		Tipo di cursore (vedi paragrafo 2)

NOTA:
 Su richiesta è possibile montare il comando a leva in posizione diversa da quelle proposte a catalogo. Consultare il nostro Ufficio Tecnico.

2 - TIPO DI CURSORE

<p>Versione S*: 3 posizioni con centraggio a molle</p>  <p>S1 </p> <p>S2 </p> <p>S3 </p> <p>S4 </p>	<p>Versione SK*: 3 posizioni con ritenuta meccanica</p>  <p>SK1 </p> <p>SK2 </p> <p>SK3 </p> <p>SK4 </p>	<p>Versione SA*: 2 posizioni (centrale + esterna) con centraggio a molle</p>  <p>SA1 </p> <p>SA2 </p> <p>SA3 </p> <p>SA4 </p>	<p>Versione SAK*: 2 posizioni (centrale + esterna) con ritenuta meccanica</p>  <p>SAK1 </p> <p>SAK2 </p> <p>SAK3 </p> <p>SAK4 </p>
<p>Versione TA: 2 posizioni esterne con molla di ritorno</p>  <p>TA </p> <p>TA02 </p> <p>TA23 </p>	<p>Versione TAK: 2 posizioni esterne con ritenuta meccanica</p>  <p>TAK </p> <p>TAK02 </p> <p>TAK23 </p>	<p>Oltre agli schemi riportati, di più frequente utilizzo, ne sono disponibili altri in versione speciale: per la loro identificazione, fattibilità e limiti di impiego consultare il nostro Ufficio Tecnico.</p> <p>NOTA: I cursori TA02, TA23, TAK02 e TAK23 sono disponibili solo per DSH3.</p>	

3 - FLUIDI IDRAULICI

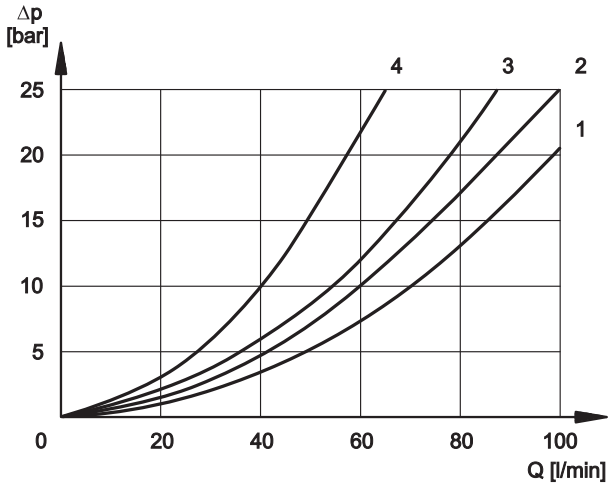
Usare fluidi idraulici a base di olio minerale tipo HL o HM secondo ISO 6743-4. Per questi tipi di fluidi, utilizzare guarnizioni in NBR (codice N). Per fluidi tipo HFDR (esteri fosforici) utilizzare guarnizioni in FPM (codice V). Per l'uso di altri tipi di fluidi come ad esempio HFA, HFB, HFC consultare il nostro Ufficio Tecnico.

L'esercizio con fluido a temperatura superiore a 80 °C comporta un precoce decadimento della qualità del fluido e delle guarnizioni. Il fluido deve essere mantenuto integro nelle sue proprietà fisiche e chimiche.

4 - PERDITE DI CARICO Δp -Q

(valori ottenuti con viscosità 36 cSt a 50 °C)

4.1 - DSH3



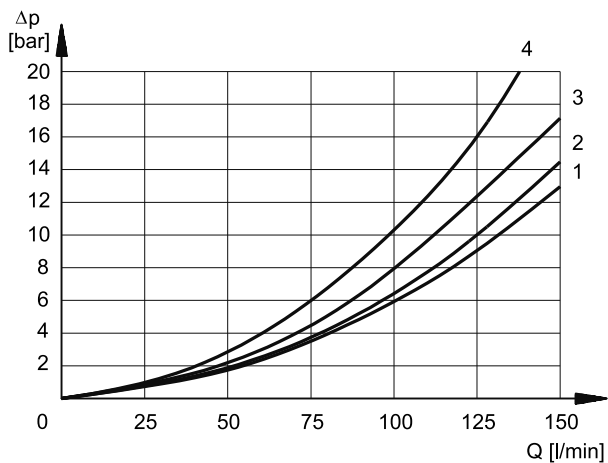
VALVOLA COMMUTATA

CURSORE	DIREZIONE DEL FLUSSO			
	P→A	P→B	A→T	B→T
	CURVE DEL DIAGRAMMA			
S1, SA1, SAK1	2	2	3	3
S2, SA2, SAK2	1	1	3	3
S3, SA3, SAK3	3	3	1	1
S4, SA4, SAK4	4	4	4	4
TA, TAK	3	3	3	3
TA02, TAK 02	2	2	2	2
TA23, TAK23	3	3		

VALVOLA IN POSIZIONE CENTRALE

CURSORE	DIREZIONE DEL FLUSSO				
	P→A	P→B	A→T	B→T	P→T
	CURVE DEL DIAGRAMMA				
S2, SA2, SAK2					2
S3, SA3, SAK3			3	3	
S4, SA4, SAK4					3

4.2 - DSH5

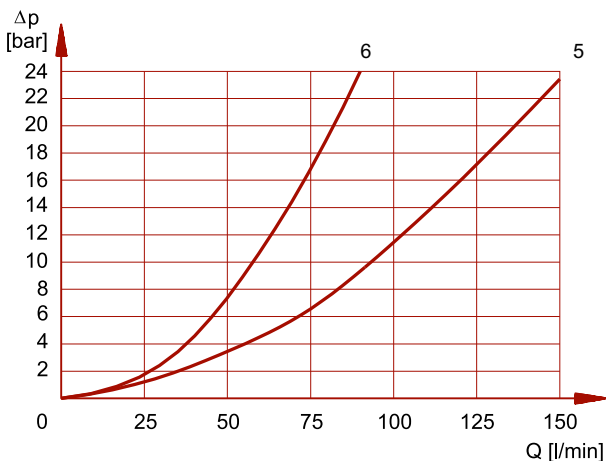


VALVOLA COMMUTATA

CURSORE	DIREZIONE DEL FLUSSO			
	P→A	P→B	A→T	B→T
	CURVE DEL DIAGRAMMA			
S1, SK1	2	2	1	1
S2, SK2	3	3	1	1
S3, SK3	3	3	2	2
S4, SK4	1	1	2	2
TA, TAK	3	3	2	2

VALVOLA IN POSIZIONE CENTRALE

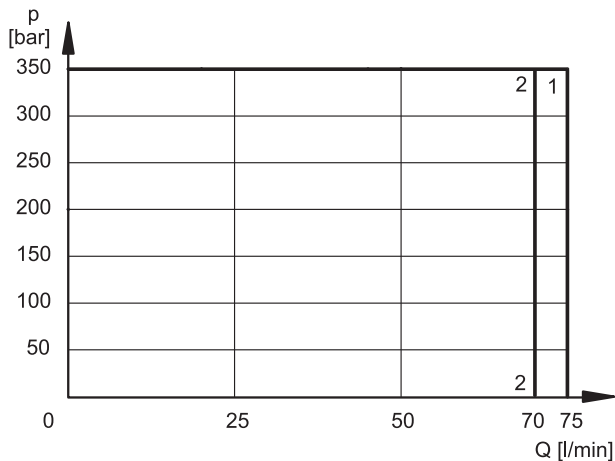
CURSORE	DIREZIONE DEL FLUSSO				
	P→A	P→B	A→T	B→T	P→T
	CURVE DEL DIAGRAMMA				
S2, SK2					5
S3, SK3			6	6	
S4, SK4					5



5 - LIMITI DI IMPIEGO

Le curve delimitano i campi di funzionamento portata in funzione della pressione per le diverse esecuzioni della valvola. Le prove sono state eseguite secondo la norma ISO 6403, con olio minerale viscosità 36 cSt a 50 °C e filtrazione ISO 4406:1999 classe 18/16/13.

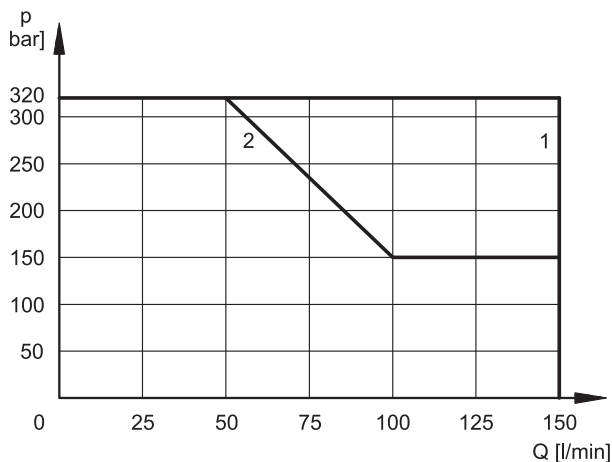
5.1 - DSH3



CURSORE	CURVA	
	P→A	P→B
S1, SK1, SA1, SAK1	1	1
S2, SK2, SA2, SAK2	1	1
S3, SK3, SA3, SAK3	1	1
S4, SK4, SA4, SAK4	2	2

CURSORE	CURVA	
	P→A	P→B
TA, TAK	1	1
TA02, TAK02	1	1
TA23, TAK23	1	1

5.2 - DSH5



CURSORE	CURVA	
	P→A	P→B
S1, SK1, SA1, SAK1	1	1
S2, SK2, SA2, SAK2	1	1
S3, SK3, SA3, SAK3	1	1
S4, SK4, SA4, SAK4	2	2

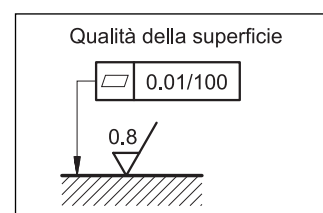
CURSORE	CURVA	
	P→A	P→B
TA, TAK	1	1

N.B.: I valori indicati nei grafici sono relativi alla valvola in versione standard. I limiti di impiego possono notevolmente ridursi se una valvola a 4 vie viene impiegata con l'attacco A o B tappato o senza portata.

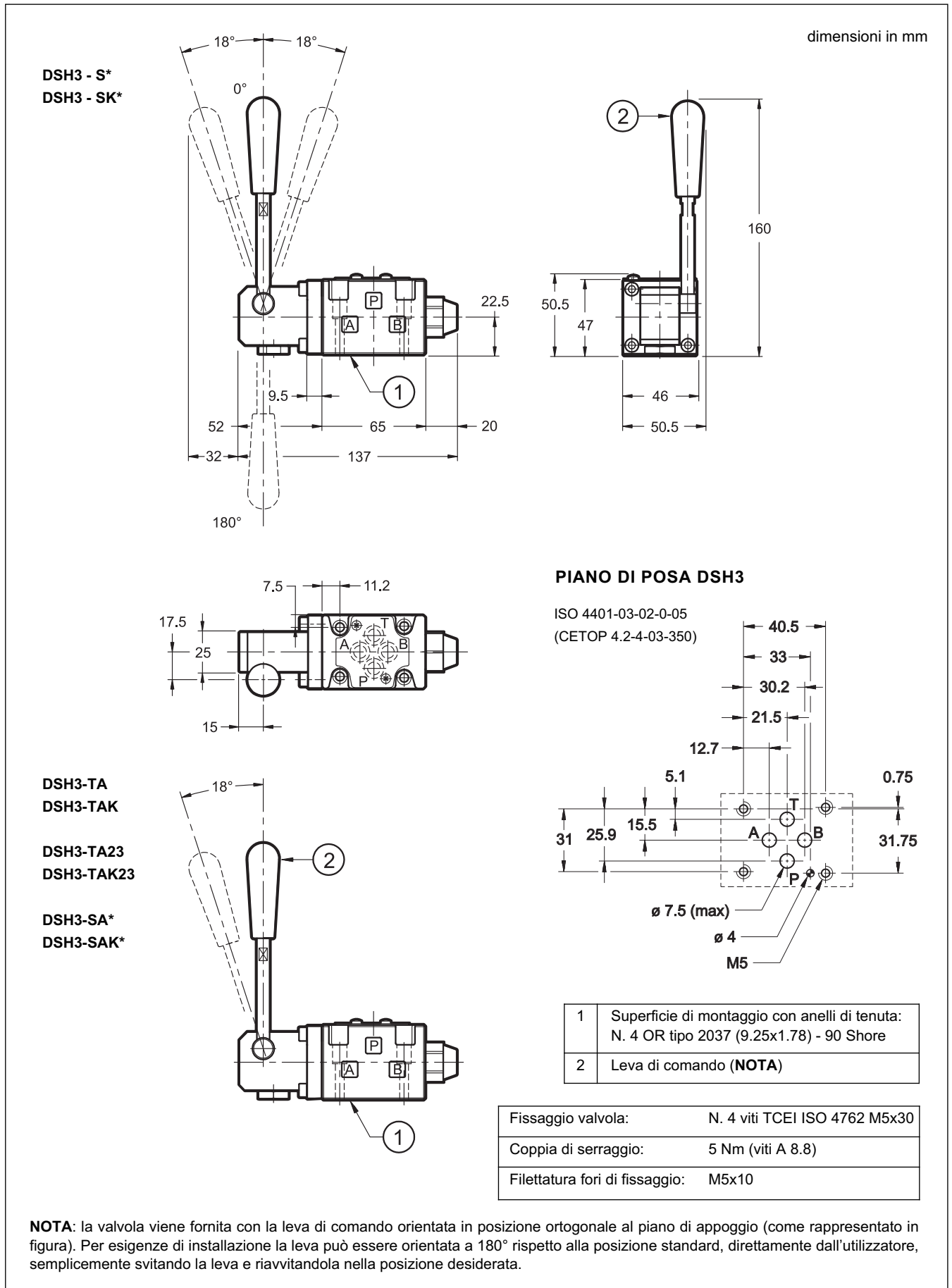
6 - INSTALLAZIONE

Il montaggio è libero nelle versioni con molle di centraggio e di richiamo. Per le valvole con ritenuta meccanica si consiglia il montaggio in orizzontale.

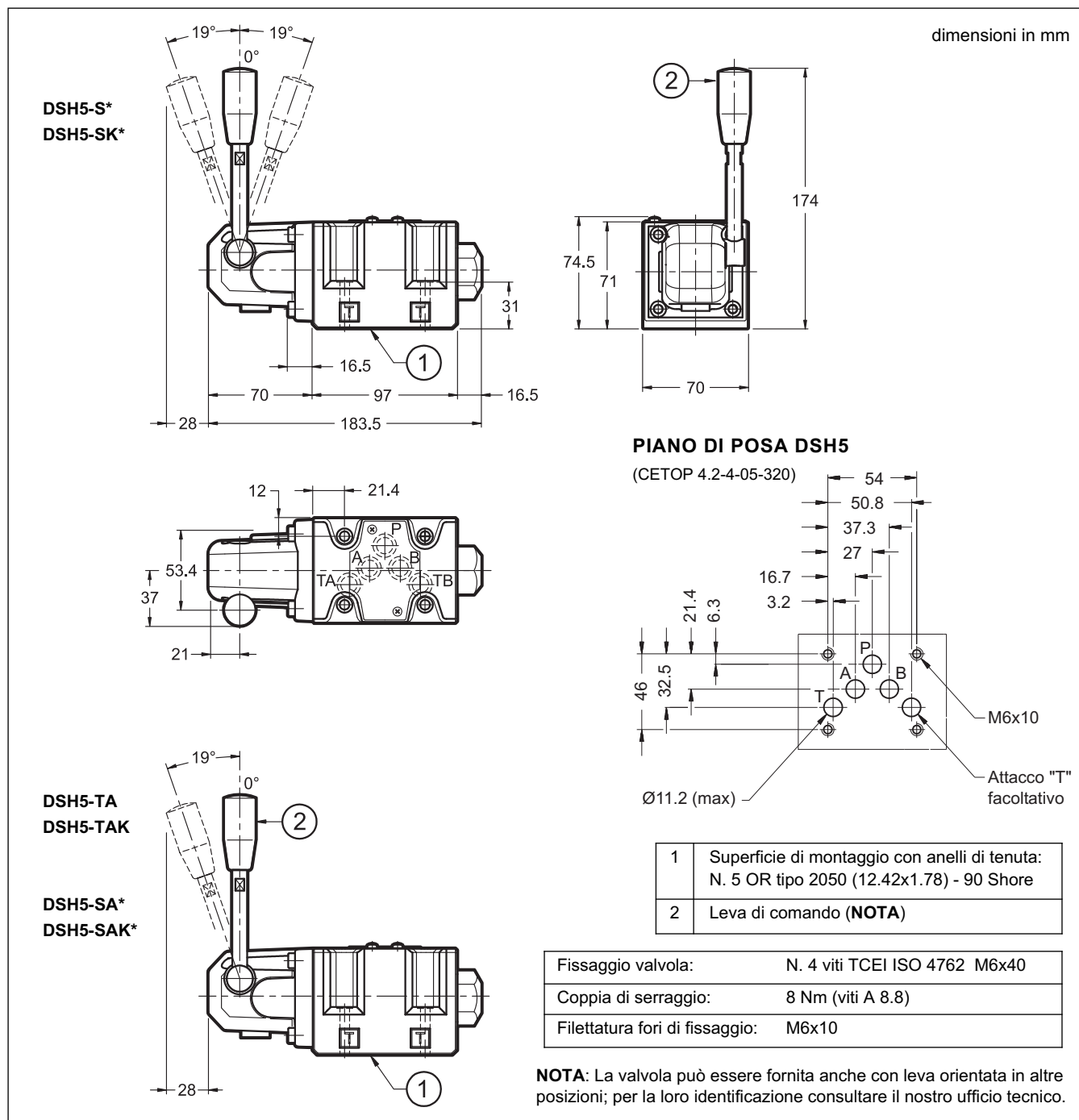
Il fissaggio delle valvole viene fatto mediante viti o tiranti con appoggio su una superficie rettificata a valori di planarità e rugosità uguali o migliori a quelli indicati dalla apposita simbologia. Se i valori minimi di planarità e/o rugosità non sono rispettati, possono verificarsi trafilamenti di fluido tra valvola e piano di appoggio.



7 - DIMENSIONI DI INGOMBRO E DI INSTALLAZIONE DSH3



8 - DIMENSIONI DI INGOMBRO E DI INSTALLAZIONE DSH5



9 - PIASTRE DI BASE

(Vedi catalogo 51 000)

	DSH3	DSH5
Tipo ad attacchi sul retro	PMMD-AI3G	PMD4-AI4G - filettatura 3/4" BSP
Tipo ad attacchi laterali	PMMD-AL3G	PMD4-AL4G - filettatura 1/2" BSP
Filettatura degli attacchi P, T, A, B,	3/8" BSP	