



CTR*

CENTRALI OLEODINAMICHE

CAPACITÀ SERBATOIO

da 8 lt a 150 lt

PORTATA POMPA

da 1,6 lt a 41 lt

DESCRIZIONE

Le centraline CTR*, sono realizzate con pompa ad ingranaggi immersa e con motore elettrico in assetto verticale.

Il coperchio della vasca, può essere ruotato di 180° senza dover smontare i componenti che vi sono installati.

La composizione standard, prevede il filtro in aspirazione, la pompa ad ingranaggi, il gruppo di collegamento motore elettrico / pompa, la predisposizione per il motore elettrico, la valvola di massima pressione regolabile, una postazione per elettrovalvola (esclusa dalla fornitura), il manometro con il rubinetto di esclusione, il tappo di carico olio e l'indicatore visivo del livello dell'olio.

Il motore elettrico previsto è del tipo asincrono trifase 4 poli in forma B5 secondo UNEL-MEC in eurotensione.

A richiesta è possibile fornire motori elettrici monofase o in corrente continua.

Le verniciature, sono disponibili nei colori Nero opaco RAL 9005 (standard), Grigio RAL 7037 e Verde RAL 6011.

Le centraline sono previste per il funzionamento con olio minerale (escluso dalla fornitura).

Per il funzionamento con fluidi diversi, consultare il nostro Ufficio Tecnico.

Eventuali aggiunte opzionali

Alla composizione standard, è possibile aggiungere i seguenti componenti:

CTR 0 - 1 - 2

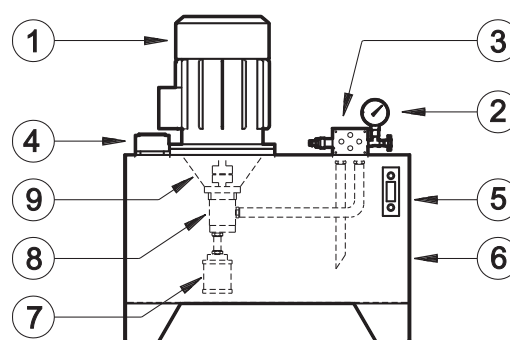
- ulteriori postazioni per elettrovalvole ISO 4401-03 (CETOP 03) con pannelli componibili P2D.
- livellostato
- termostato
- un filtro sul ritorno a montaggio in linea
- ulteriori colori a richiesta

CTR 3 - 4

- pompe H per alta pressione
- ulteriori postazioni per elettrovalvole ISO 4401-03 (CETOP 03) con pannelli componibili P2D.
- livellostato
- termostato
- un filtro sul ritorno a montaggio in linea
- uno scambiatore di calore aria/olio o acqua/olio
- ulteriori colori a richiesta

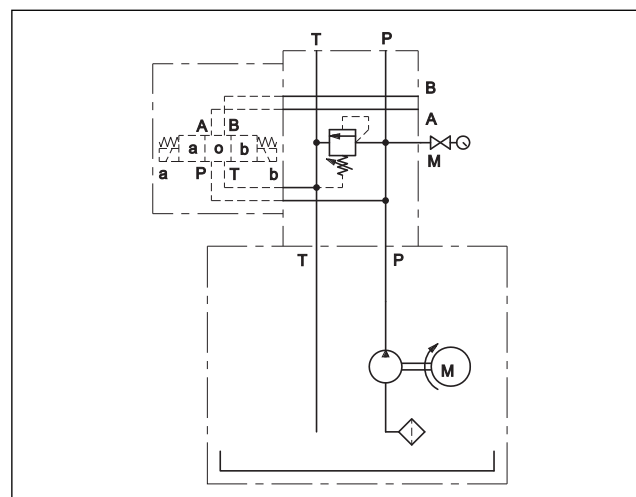
Per la centralina base non è prevista la fornitura dello schema funzionale.

COMPOSIZIONE DI BASE



- 1) Motore elettrico
- 2) Manometro con esclusioni
- 3) Valvola di massima pressione
- 4) Tappo di carico
- 5) Indicatore di livello
- 6) Serbatoio
- 7) Filtro in aspirazione
- 8) Pompa ad ingranaggi
- 9) Gruppo di collegamento motore - pompa

SIMBOLO IDRAULICO





1 - CENTRALINE CTR0

1.1 - Codice di identificazione

C	T	R	0	-	008	/		/	1P	-	/		/	40
----------	----------	----------	----------	---	------------	---	--	---	-----------	---	---	--	---	-----------

Centralina con pompa immersa

Grandezza coperchio

Capacità serbatoio 8 dm³

Motore elettrico forma B5
P = predisposizione per montaggio motore
M = motore elettrico montato

Potenza motore elettrico a 4 poli:
0.25 = 0.25 kW
0.37 = 0.37 kW

Tensione motore elettrico (ommettere per opzione P)
A = 230-400V / 50-60 Hz

Pompa tipo **1P**
(per le caratteristiche tecniche della pompa vedere catalogo 11 110)

Portata pompa (l/min) a 1500 rpm
(vedi tabella portate/pressioni)

N. di serie (da 40 a 49 le quote e gli ingombri di installazione rimangono invariati)

N = Nero opaco RAL 9005 (standard)
G = Grigio RAL 7037
V = Verde RAL 6011

0 = senza termostato
1 = termostato

0 = senza livellostato
1 = livellostato

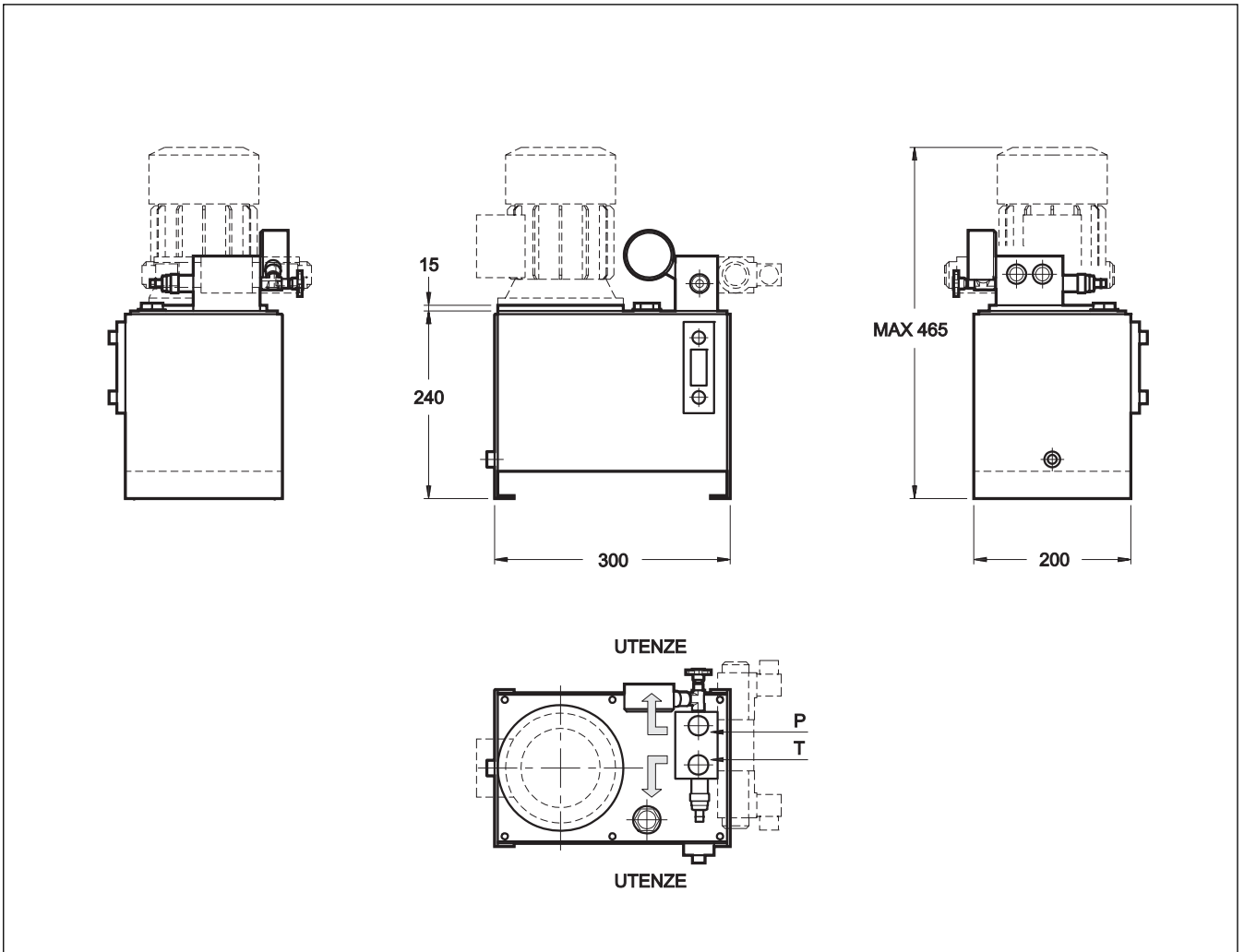
Pannello base con attacchi 3/8" posteriori
A = P2D-M* con 1 post. ISO 4401-03 (CETOP 03)
B = P2T-M* con 2 post. ISO 4401-03 (CETOP 03)

1.2 - Tabella portate / pressioni

Dimensione flangia motore elettrico			Ø = 160	
CTR0	Tipo di pompa	Portata a 1500 giri/min [l/min]	Potenza motore elettrico [kw]	
			0,25	0,37
			Pressione max [bar]	
008	1P 1,6 R	1,6 *	80	115
	2 R	2,0	65	95
	2,5 R	2,4 *	55	80
	3,3 R	3,2	40	60
	4,2 R	3,9 *	30	50
	5 R	4,8	25	40
	5,8 R	5,5 *	20	35
	6,7 R	6,3	15	30
	7,5 R	7,1	10	25

* pompe per scelta preferenziale

1.3 - Dimensioni di ingombro e di installazione CTR0



2 - CENTRALINE CTR1

2.1 - Codice di identificazione

C	T	R	1	-	/		/		1P	-	/							/	40
----------	----------	----------	----------	----------	----------	--	----------	--	-----------	----------	----------	--	--	--	--	--	--	----------	-----------

Centralina con pompa immersa

Grandezza coperchio

Capacità serbatoio
013 = 13 dm³
020 = 20 dm³

Motore elettrico forma B5
P = predisposizione per montaggio motore
M = Motore elettrico montato

Potenza motore elettrico a 4 poli:
0.55 = 0.55 kW
0.75 = 0.75 kW
1.1 = 1.1 kW
1.5 = 1.5 kW

Tensione motore elettrico (omettere per opzione P)
A = 230-400V / 50-60 Hz

Pompa tipo **1P**
(per le caratteristiche tecniche della pompa vedere catalogo 11 110)

Portata pompa (l/min) a 1500 rpm
(vedi tabella portate / pressioni)

N. di serie: da 40 a 49 le quote e gli ingombri di installazione non cambiano

N = Nero opaco RAL 9005 (standard)
G = Grigio RAL 7037
V = Verde RAL 6011

Filtro sul ritorno:
0 = senza filtro
1 = filtro con indicatore visivo
2 = filtro con indicatore elettrico

0 = senza termostato
1 = termostato

0 = senza livellostato
1 = livellostato

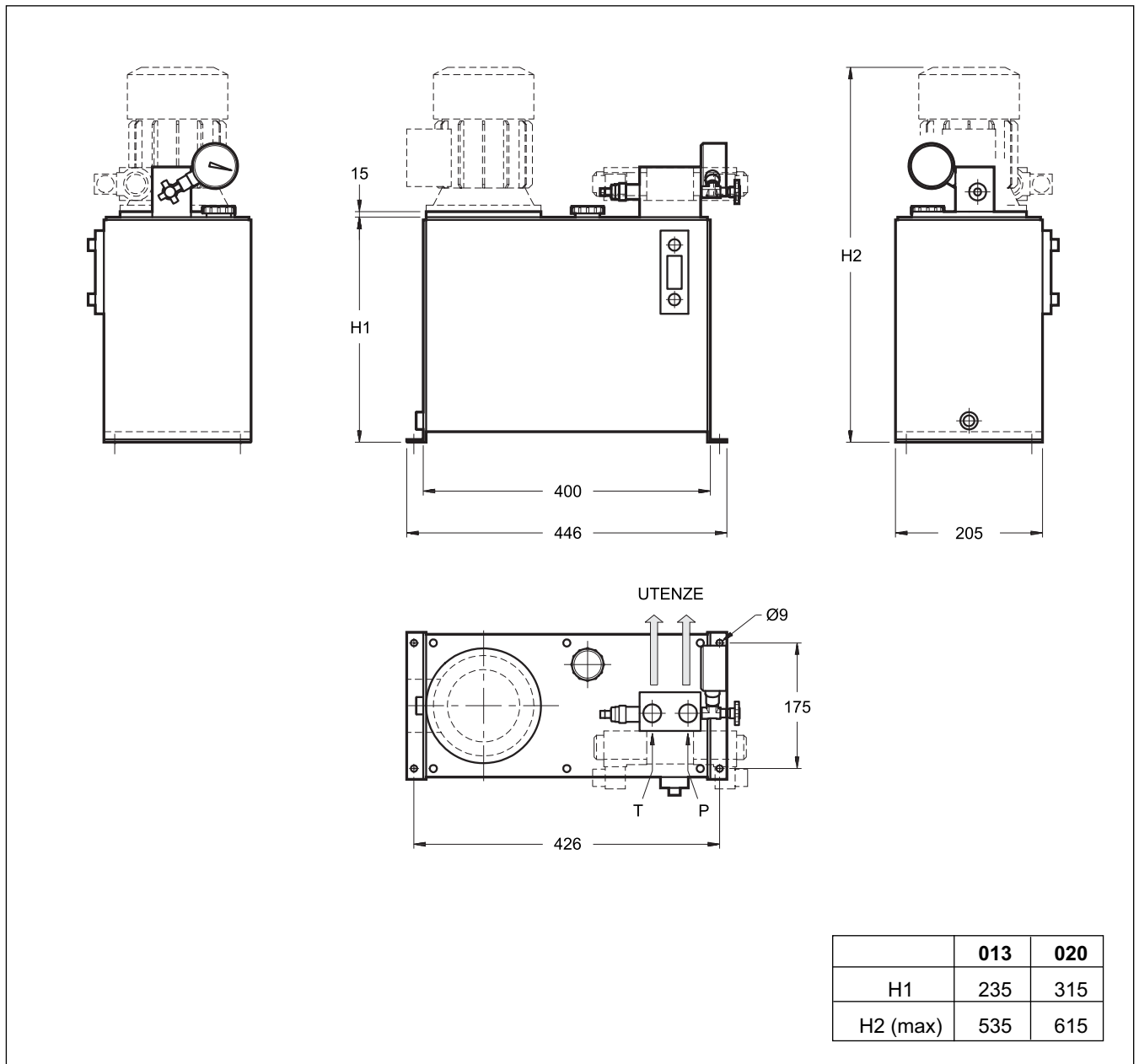
Pannello base con attacchi 3/8" posteriori
A = P2D-M* con 1 post. ISO 4401-03 (CETOP 03)
B = P2T-M* con 2 post. ISO 4401-03 (CETOP 03)

2.2 - Tabella portate / pressioni

Dimensione flangia motore elettrico				Ø = 200			
CTR1		Tipo di pompa	Portata a 1500 giri/min [lt/min]	Potenza motore elettrico [kW]			
				0,55	0,75	1	1,5
				pressione max [bar]			
020	013	1P 1,6 R	1,6 *	180	-	-	-
		2 R	2,0	145	195	-	-
		2,5 R	2,4 *	120	160	-	-
		3,3 R	3,2	90	120	160	-
		4,2 R	3,9 *	75	100	130	200
		5 R	4,8	60	80	110	160
		5,8 R	5,5 *	50	70	95	140
		6,7 R	6,3	45	60	80	120
		7,5 R	7,1	40	55	70	110
			9,2 R	8,7 *	35	45	60
		11,5 R	11,9	25	30	45	65

* pompe per scelta preferenziale

2.3 - Dimensioni di ingombro e di installazione CTR1



3 - CENTRALINE CTR2

3.1- Codice di identificazione

C	T	R	2	-	025	/		/	1P	-	/		/	40
----------	----------	----------	----------	----------	------------	----------	--	----------	-----------	----------	----------	--	----------	-----------

C Centralina con pompa immersa
T Grandezza coperchio
R Capacità serbatoio
2 **025** = 25 dm³
1P Motore elettrico forma B5
P = predisposizione per montaggio motore
M = Motore elettrico montato
 Potenza motore elettrico a 4 poli:
0.55 = 0.55 kW
0.75 = 0.75 kW
1.1 = 1.1 kW
1.5 = 1.5 kW
 Tensione motore elettrico (omettere per opzione P)
A = 230-400V / 50-60 Hz
 Pompa tipo **1P** (per le caratteristiche tecniche della pompa vedere catalogo 11 110)
 Portata pompa (l/min) a 1500 rpm (vedi tabella portate / pressioni)

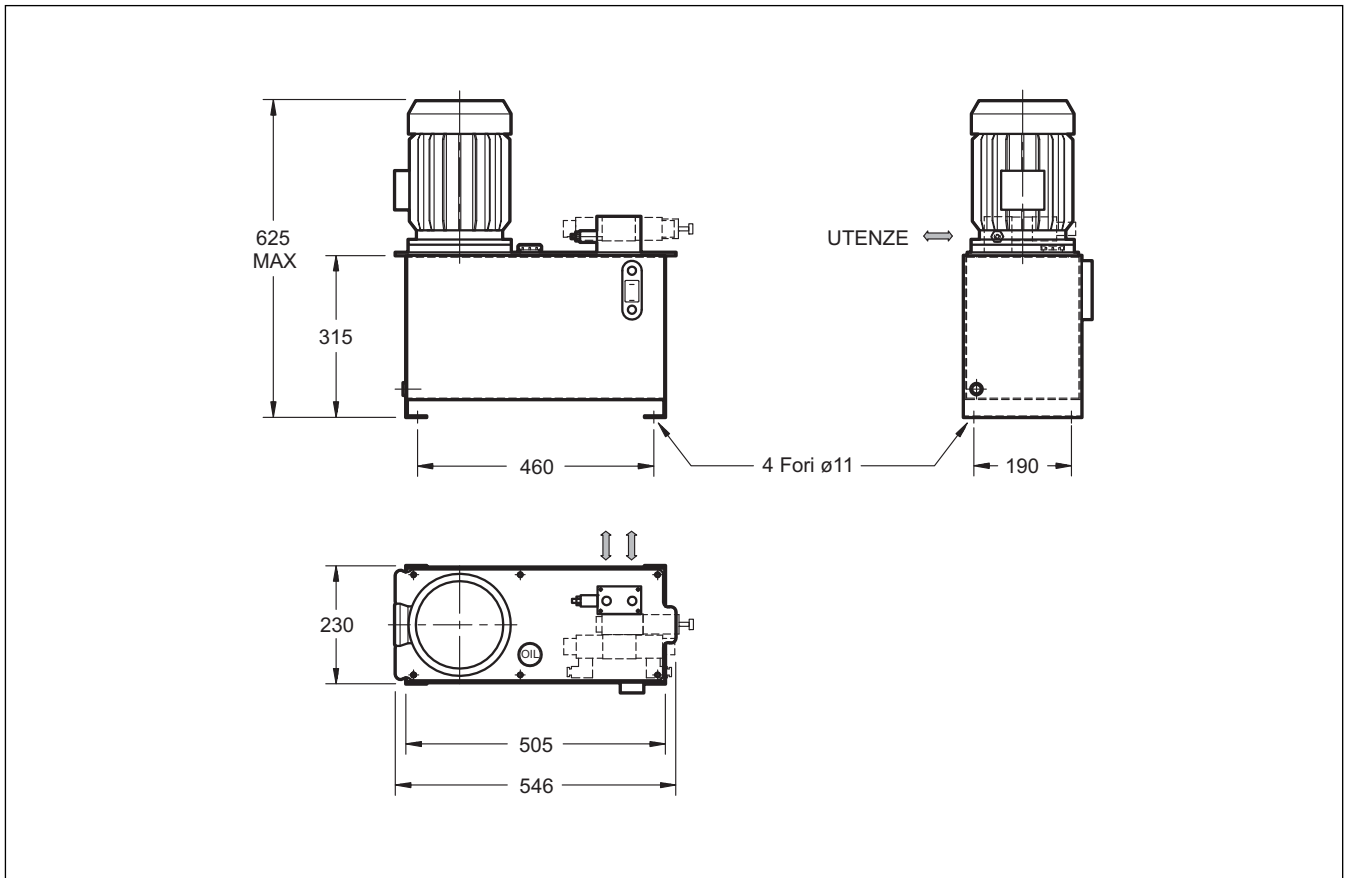
40 N. di serie: da 40 a 49 le quote e gli ingombri di installazione non cambiano
N = Nero opaco RAL 9005 (standard)
G = Grigio RAL 7037
V = Verde RAL 6011
 Filtro sul ritorno:
0 = senza filtro
1 = filtro con indicatore visivo
2 = filtro con indicatore elettrico
0 = senza termostato
1 = termostato
0 = senza livellostato
1 = livellostato
 Pannello base con attacchi 3/8" posteriori
A = P2D-M* con 1 post. ISO 4401-03 (CETOP 03)
B = P2T-M* con 2 post. ISO 4401-03 (CETOP 03)

3.2 - Tabella portate / pressioni

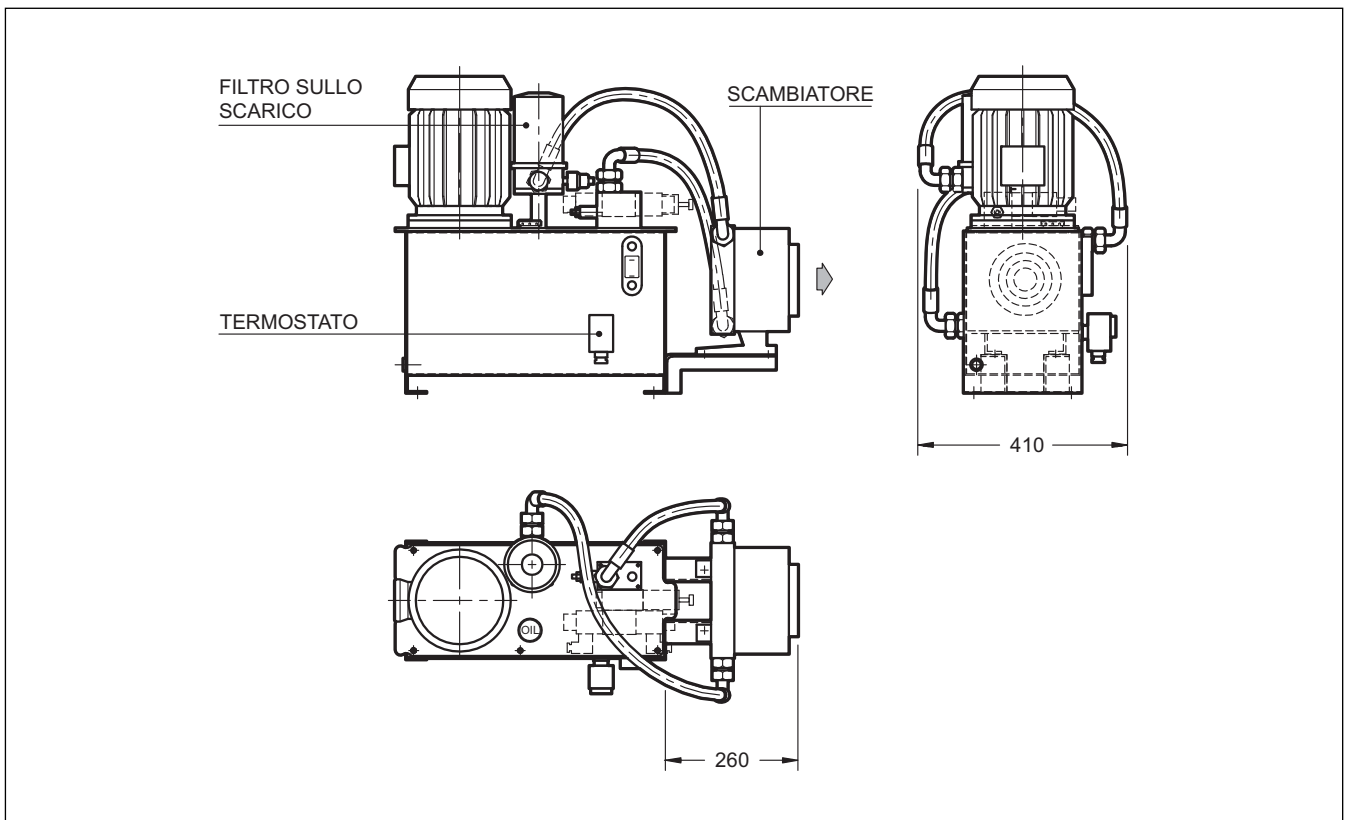
Dimensione flangia motore elettrico			Ø = 200			
CTR2	Tipo di pompa	Portata a 1500 giri/min [lt/min]	Potenza motore elettrico [kW]			
			0,55	0,75	1	1,5
pressione max [bar]						
025	1P 1,6 R	1,6 *	180	-	-	-
	2 R	2,0	145	195	-	-
	2,5 R	2,4 *	120	160	-	-
	3,3 R	3,2	90	120	160	-
	4,2 R	3,9 *	75	100	130	200
	5 R	4,8	60	80	110	160
	5,8 R	5,5 *	50	70	95	140
	6,7 R	6,3	45	60	80	120
	7,5 R	7,1	40	55	70	110
	9,2 R	8,7 *	35	45	60	90
	11,5 R	11,9	25	30	45	65
	GP1-0013	2,0 *	140	190	250	-
0020	3,0 *	95	130	170	250	

* pompe per scelta preferenziale

3.3 - Dimensioni di ingombro e di installazione CTR2

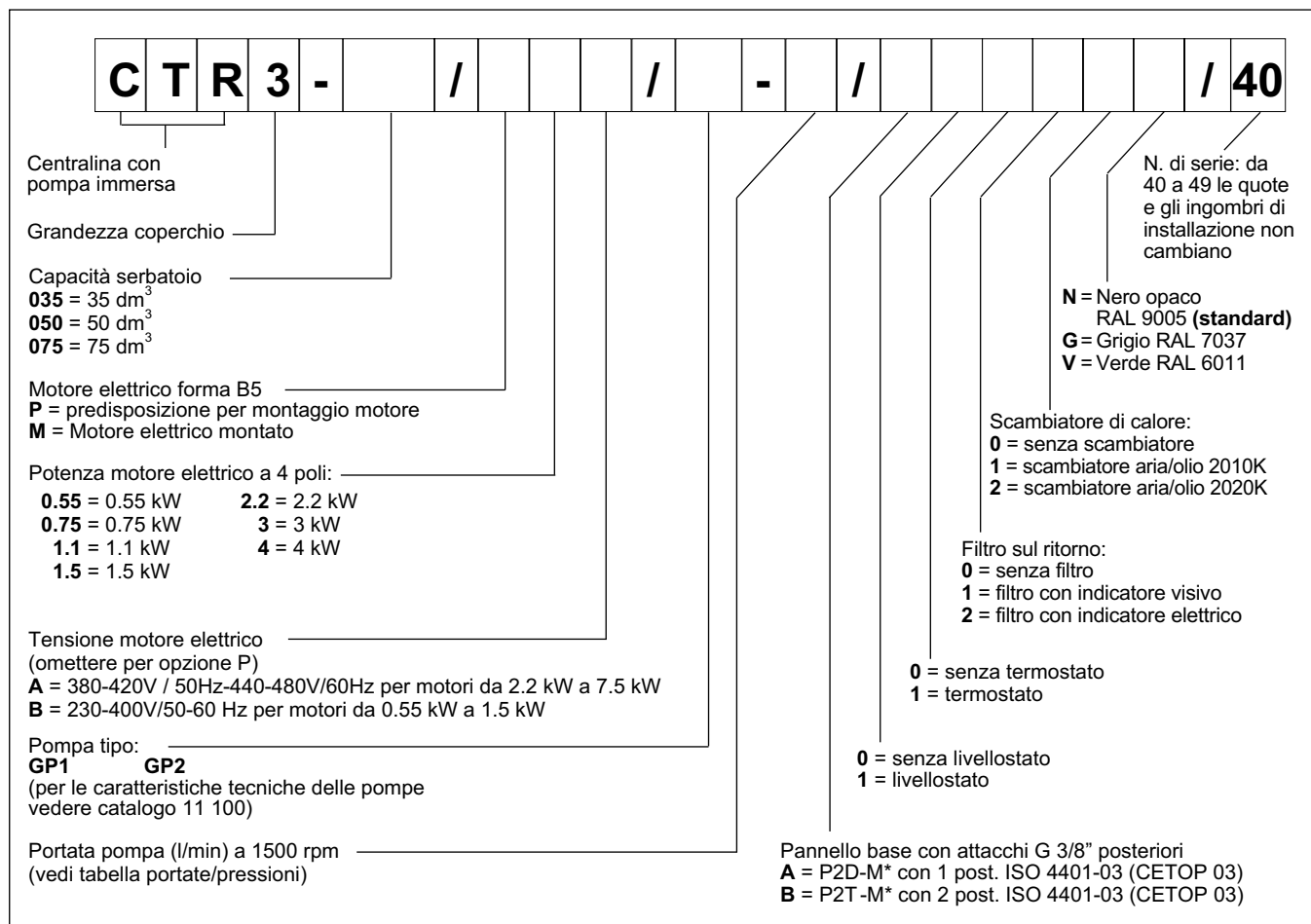


3.4 - Optional



4 - CENTRALINE CTR3

4.1 - Codice di identificazione

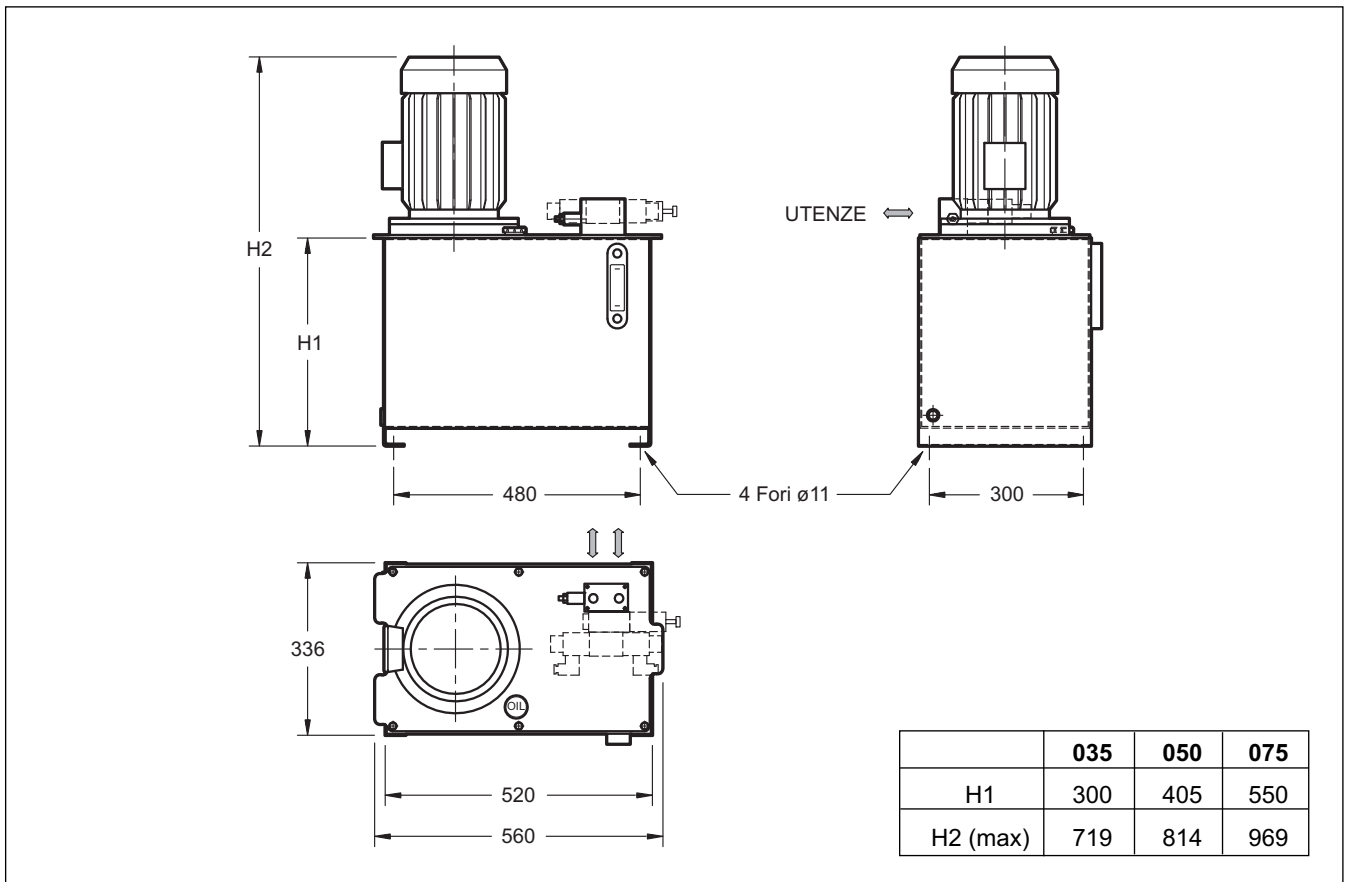


4.2 - Tabella portate / pressioni

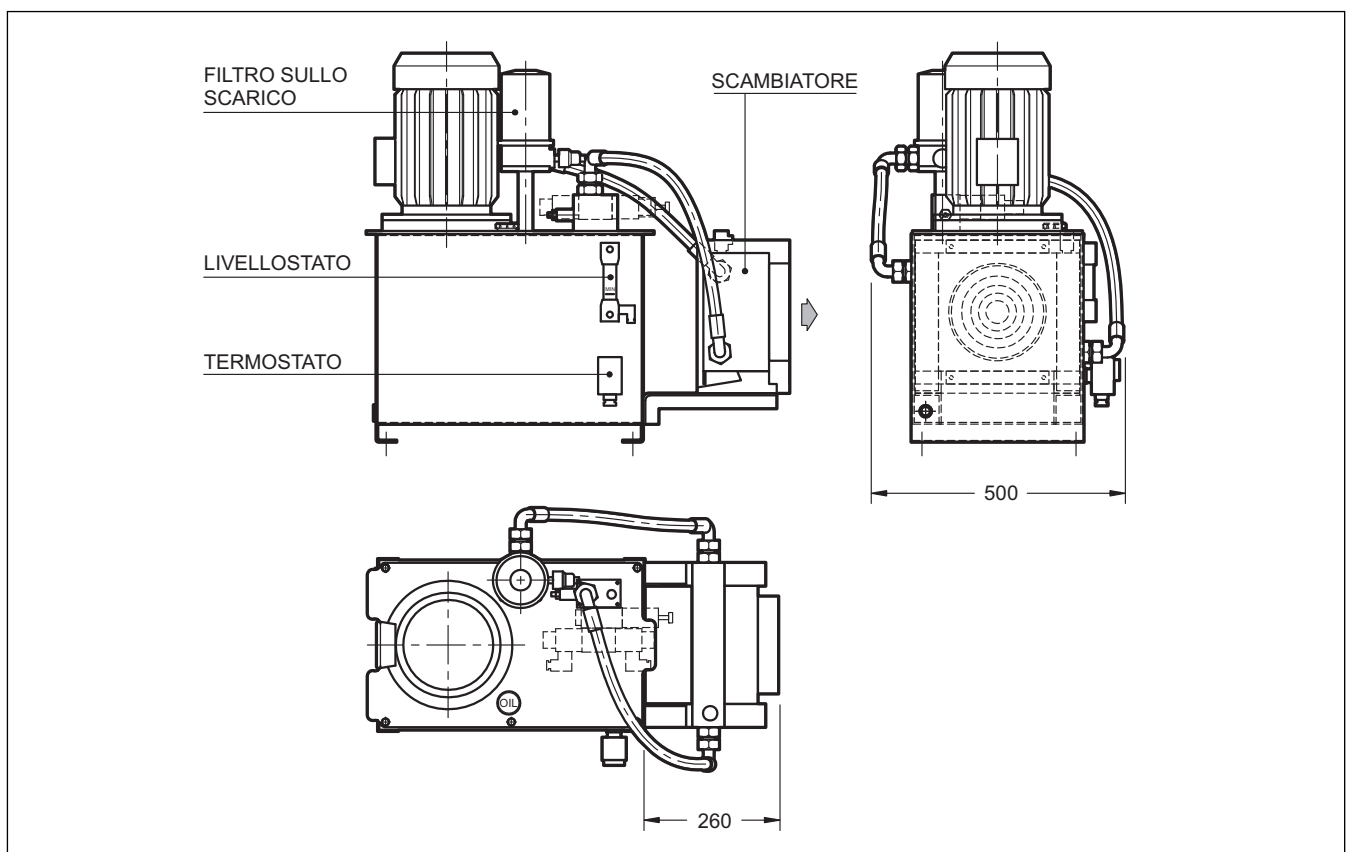
Dimensione flangia motore elettrico			Ø = 200				Ø = 250					
CTR3			Tipo di pompa	Portata a 1500 giri/min [l/min]	Potenza motore elettrico [kW]							
075	050	035			0,55	0,75	1,1	1,5	2,2	3	4	
			pressione max [bar]									
			GP1-0013	2,0	145	195	-	-	-	-	-	
			0020	3,0	90	120	160	-	-	-	-	
			0027	4,0	75	100	130	200	-	-	-	
			0034	5,1	60	80	110	160	-	-	-	
			0041	6,1*	45	60	80	120	185	-	-	
			0051	7,6*	35	50	65	105	150	200	-	
			0061	9,1	30	40	55	85	125	170	-	
			0074	11,1*	25	30	45	65	100	140	180	
			0091	13,6	20	25	40	55	85	115	150	
			0108	15,7	15	20	35	50	70	95	130	
			GP2-0113	16,9*	10	15	30	45	65	90	120	
			0140	21,0*	-	10	25	35	55	75	100	
			0158	23,7	-	-	20	30	45	65	85	
			0178	26,7*	-	-	15	25	40	55	75	
			0208	31,2	-	-	10	20	35	50	65	
			0234	35,1*	-	-	-	15	30	45	60	
			0279	41,8	-	-	-	10	25	35	50	

* pompe per scelta preferenziale

4.3 - Dimensioni di ingombro e di installazione CTR3



4.4 - Optional



5 - CENTRALINE CTR4

5.1 - Codice di identificazione

C	T	R	4	-	/		/		-	/						/	40
----------	----------	----------	----------	----------	----------	--	----------	--	----------	----------	--	--	--	--	--	----------	-----------

Centralina con pompa immersa

Grandezza coperchio

Capacità serbatoio
100 = 100 dm³
120 = 120 dm³
150 = 150 dm³

Motore elettrico forma B5
P = predisposizione per montaggio motore
M = Motore elettrico montato

Potenza motore elettrico a 4 poli:
2.2 = 2.2 kW **5.5** = 5.5 kW
3 = 3 kW **7.5** = 7.5 kW
4 = 4 kW **9** = 9 kW

Tensione motore elettrico (omettere per opzione P)
A = 230/400V / 50/60 Hz

Pompa tipo :
GP1 **GP2**
(per le caratteristiche tecniche delle pompe vedere catalogo 11 100)

Portata pompa (l/min) a 1500 rpm
(vedi tabella portate/pressioni)

N. di serie:
da 40 a 49 le quote e gli ingombri di installazione non cambiano

N = Nero opaco RAL 9005 (standard)
G = Grigio RAL 7037
V = Verde RAL 6011

Scambiatore di calore:
0 = senza scambiatore
1 = scambiatore aria/olio 2010K
2 = scambiatore aria/olio 2020K

Filtro sul ritorno:
0 = senza filtro
1 = filtro con indicatore visivo
2 = filtro con indicatore elettrico

0 = senza termostato
1 = termostato

0 = senza livellostato
1 = livellostato

Pannello base con attacchi G 3/8" posteriori
A = P2D-M* con 1 post. ISO 4401-03 (CETOP 03)
B = P2T-M* con 2 post. ISO 4401-03 (CETOP 03)

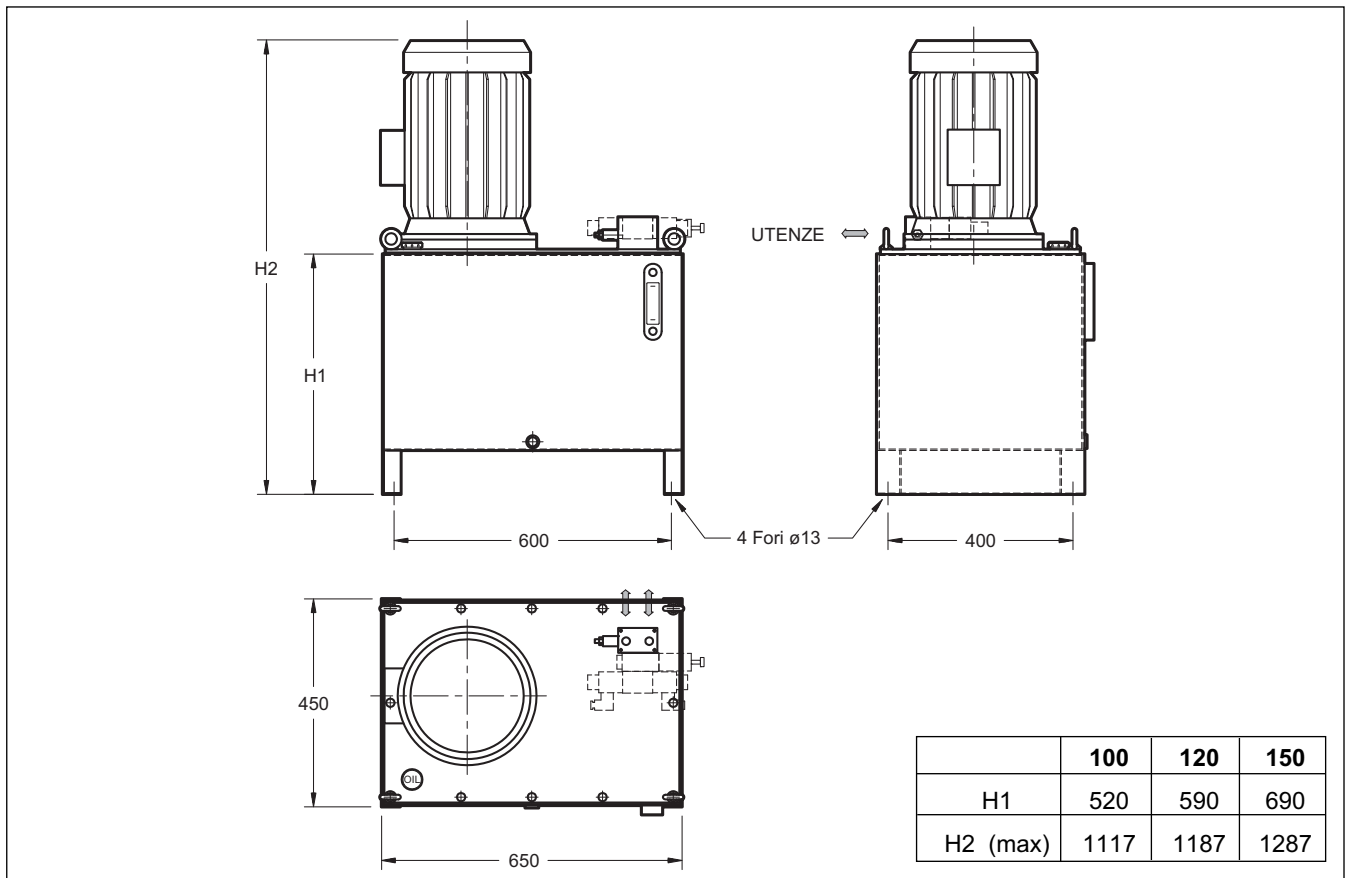
Pannello monoblocco P2X*M più post. ISO 4401-03 (CETOP 03) da impiegare con pompe GP2 (attacchi G 1/2" posteriori)
C2 = 2 postazioni **C4** = 4 postazioni **C6** = 6 postazioni

5.2 - Tabella portate / pressioni

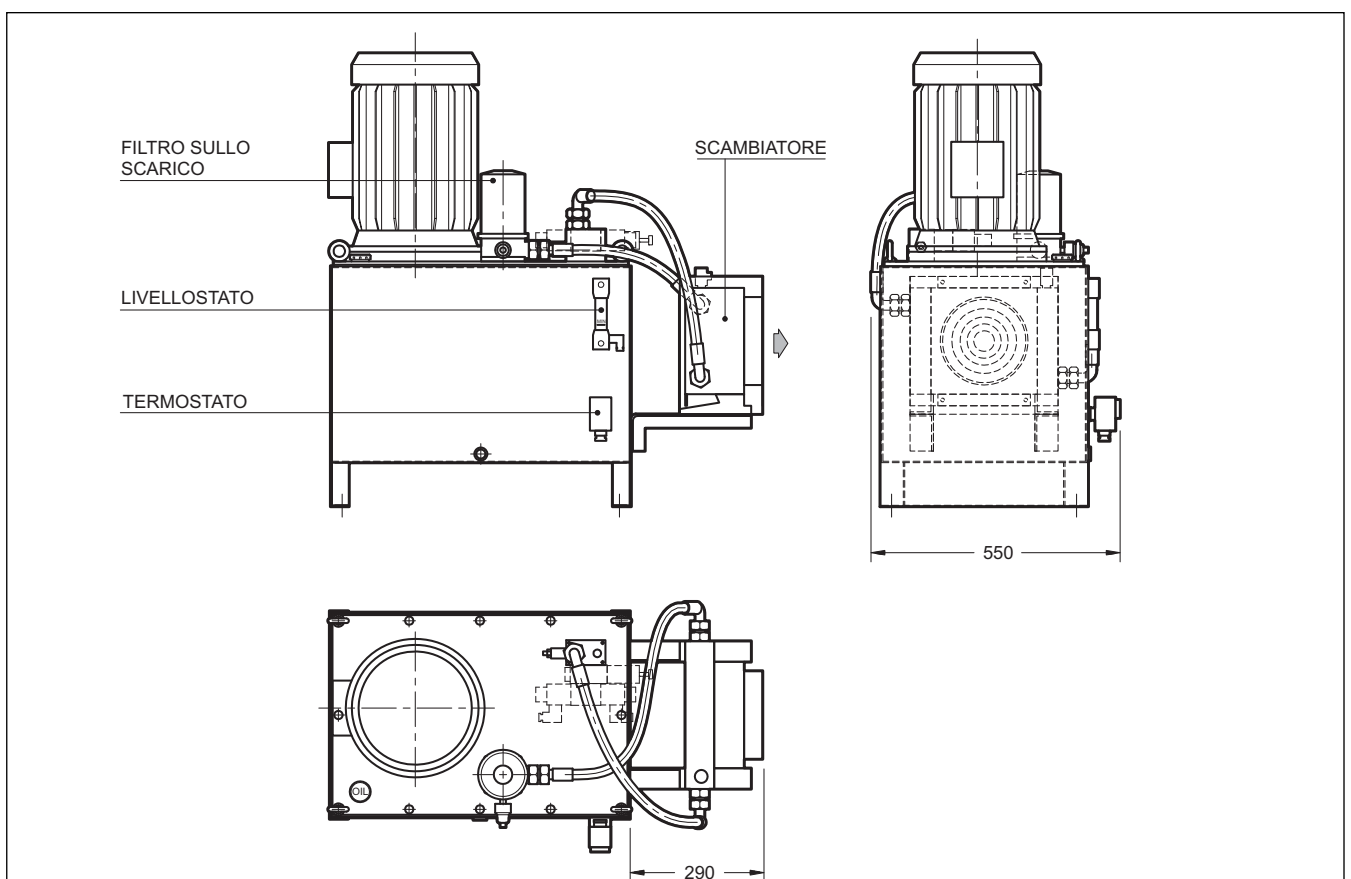
Dimensione flangia motore elettrico			Ø = 250							Ø = 300				
			Potenza motore elettrico [kW]											
CTR4			Tipo di pompa	Portata a 1500 giri/min [l/min]	2,2	3	4	5,5	7,5	9	pressione max [bar]			
					2,2	3	4	5,5	7,5	9				
150	120	100	GP1-0041	6,1	185	-	-	-	-	-	-	-	-	
			0051	7,6	150	200	-	-	-	-	-	-	-	-
			0061	9,1	125	170	-	-	-	-	-	-	-	-
			0074	11,1	100	140	180	-	-	-	-	-	-	-
			0091	13,6	85	115	150	-	-	-	-	-	-	-
			GP2-095	14,2 *	80	110	145	200	-	-	-	-	-	-
			0113	16,9 *	65	90	120	170	-	-	-	-	-	-
			0140	21 *	55	75	100	135	185	-	-	-	-	-
			0158	23,7 *	45	65	85	120	165	-	-	-	-	-
			0178	26,7 *	40	55	75	105	145	-	-	-	-	-
			0208	31,2 *	35	50	65	90	125	150	-	-	-	-
			0234	35,1 *	30	45	60	80	110	130	-	-	-	-
0279	41,8	25	35	50	70	95	110	-	-	-	-			

* pompe per scelta preferenziale

5.3 - Dimensioni di ingombro e di installazione CTR4-P2

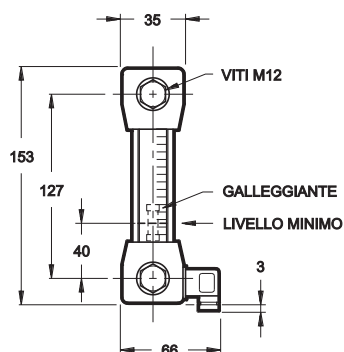
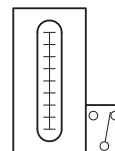
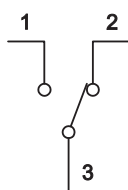
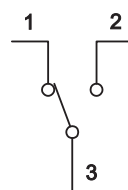
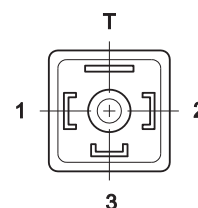


5.4 - Dimensioni di ingombro e di installazione CTR4-P2X*M

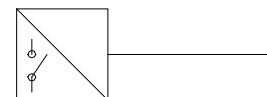
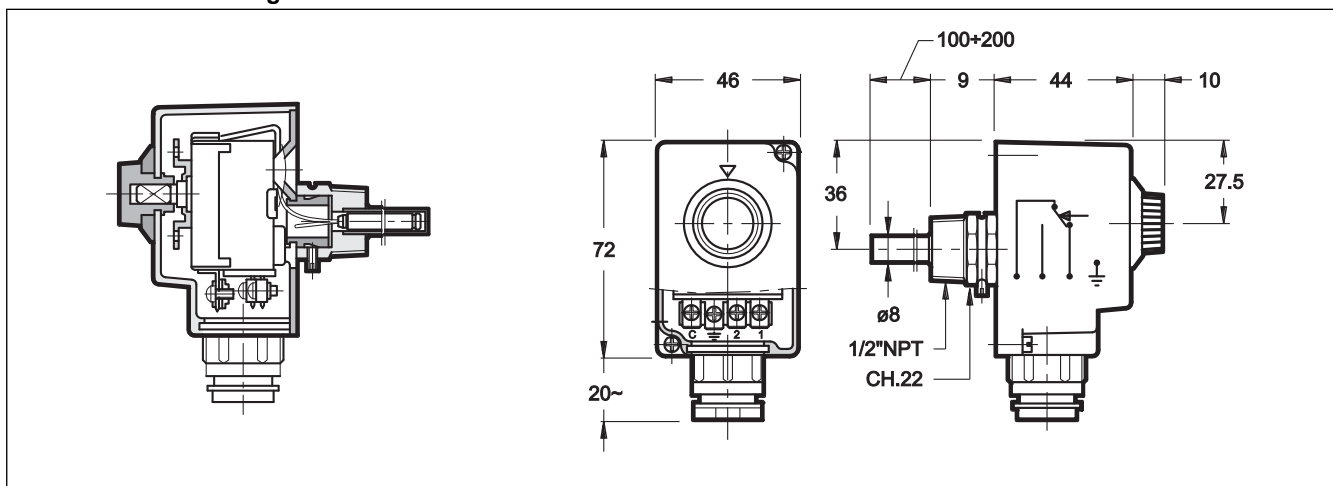


6 - ACCESSORI
6.1 - Livellostato LV/E1-127-M12-SC cod. 0770764

Pressione massima	bar	1
Temperatura di esercizio	°C	-20 / +70
Materiale tubo trasparente	/	Nylon + vetro 35%
Materiale guarnizioni	/	NBR
Reed in scambio	/	1A, 20W, 20VA, 200V


 SCHEMA ELETTRICO
(IN PRESENZA DI FLUIDO)

 SCHEMA ELETTRICO
(IN ASSENZA DI FLUIDO)

 CONNETTORE CE DIN
40050 IP65 PG7

6.2 - Termostato TC2 cod. 0630285

Campo di temperatura sensore esterno	°C	0/90
Grado di protezione	/	IP40
Portata contatti	A	10
Tensione max	V AC	250
Temperatura ambiente max	°C	50
Passacavo	/	PG9
Materiale custodia	/	Plastica
Materiale contatti	/	Argento
Materiale capillare	/	Rame
Materiale guaina	/	Ottone
Massa	Kg	0.3


6.2.1 - Dimensioni di ingombro


6.3 - FRC Filtro sul ritorno per il montaggio in linea o su serbatoio cod. 3951600004

6.3.1 - Caratteristiche

Sigla filtro	Dimensioni attacchi BSP	Massa [Kg]	Portata nominale indicativa [l/min]
FRC-TB034	3/4"	1,6	75

NOTA: La portata indicata in tabella corrisponde ad una perdita di carico di 0,5 bar, rilevata con olio minerale con viscosità 36 cSt a 50°C. Per condizioni diverse di viscosità, si rimanda al catalogo 95160.

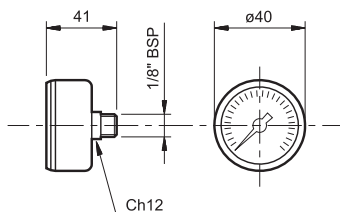
Pressione massima	bar	7
Pressione differenziale di collasso elemento filtrante	bar	3,0
Pressione differenziale di apertura della valvola di by-pass ($\pm 10\%$)	bar	1,7
Campo temperatura ambiente	°C	-25 / +50
Campo temperatura fluido	°C	-25 / +110
Campo viscosità fluido	cSt	10 ÷ 400

Per caratteristiche dettagliate e dimensioni di ingombro vedere catalogo 95160.

6.3.2 - Indicatori di intasamento

I filtri vengono forniti sempre con predisposizione per gli indicatori di intasamento che devono essere ordinati separatamente.

1 - VR/10 Indicatore visivo per filtri sul ritorno Codice: 3959000003



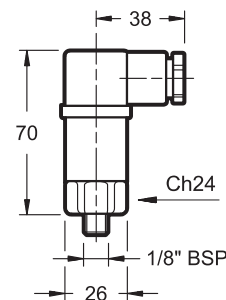
Questo tipo di indicatore è un manometro sensibile alla pressione in ingresso al filtro.

L'indicatore è predisposto con scala graduata 0 ÷ 6 bar relativi e con scala di lettura a due colori, che forniscono un'indicazione sullo stato di intasamento dell'elemento filtrante:

VERDE: elemento filtrante efficiente (0 ÷ 1,7 bar)

ROSSO: elemento filtrante da sostituire (> 1,75 bar)

2 - ER/11 Indicatore elettrico per filtri sul ritorno Codice di identificazione: 3959000016



Questo tipo di indicatore è un pressostato sensibile alla pressione in ingresso al filtro, che interviene modificando lo stato di un contatto elettrico al raggiungimento del limite di intasamento dell'elemento filtrante.

Il contatto può essere cablato normalmente aperto o chiuso (vedi simbolo idraulico).

CARATTERISTICHE TECNICHE

Pressione di intervento	bar	1,5
Alimentazione in CA		
Tensione max di funzionamento	VCA	250 50/60 Hz
Carico max sui contatti (resistivo o induttivo) con V alimentazione 125 VCA	A	3
con V alimentazione 250 VCA		0,5
Alimentazione in CC		
Tensione max di funzionamento	VCC	30
Carico max sui contatti resistivo	A	3
induttivo		1
Connettore elettrico	DIN 43650	
Classe di protezione a norme IEC 144 (agenti atmosferici)	IP65	
Classificazione ATEX	3 GD EEx e T6	

6.4 - Scambiatori di calore aria/olio a termostato fisso, soffiante
6.4.1 - Caratteristiche tecniche

		2010K	2020K
Codice		0713268	0712078
Pressione d'esercizio	bar	20	
Pressione di collaudo	bar	35	
Temperatura massima di esercizio	°C	120	
Portata aria	m ³ /h	190	645
Capacità	litri	0,3	0,7
Tensione di alimentazione trifase	V	230 - 400	
Frequenza	Hz	50 / 60	
Numero di giri motore	kW	0,045	0,068
Campo di inserzione / disinserzione	°C	40 - 28	50 - 38
Attacchi filettati di entrata / uscita olio	-	1/2" BSP	1" BSP
Massa	kg	6	8
Grado di protezione IP		IP54	IP44

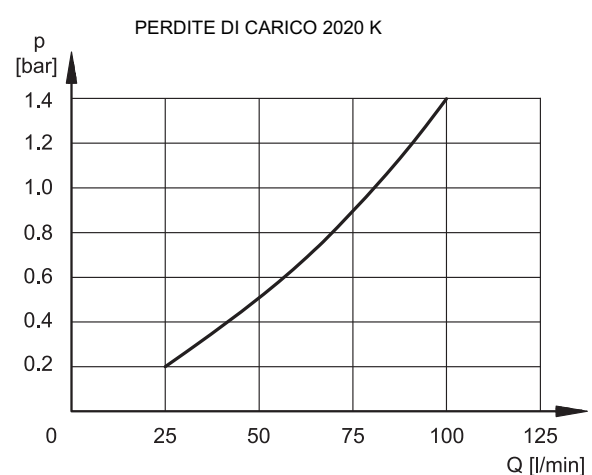
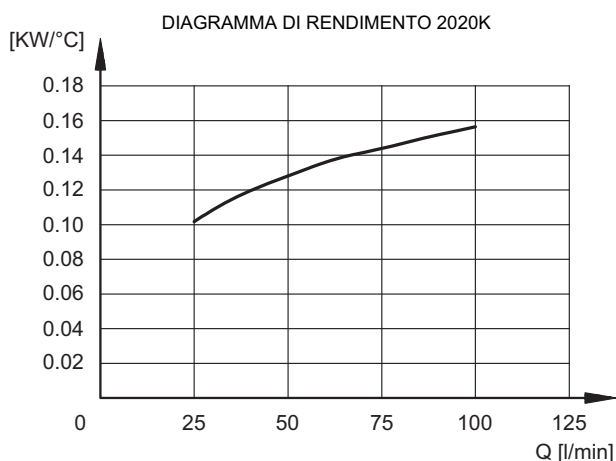
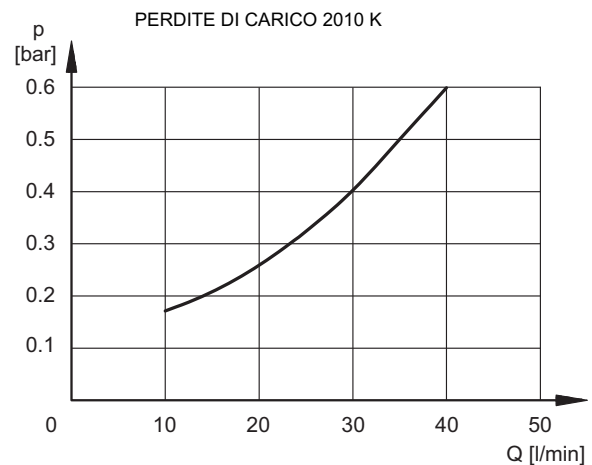
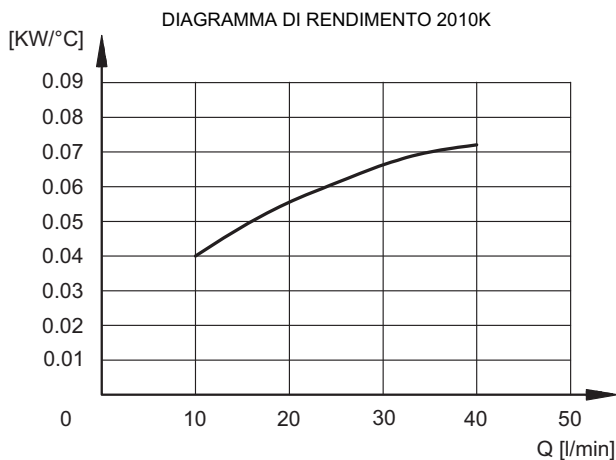
FUNZIONAMENTO E MANUTENZIONE

È buona regola verificare che la tensione di alimentazione corrisponda a quella indicata sulla targhetta.

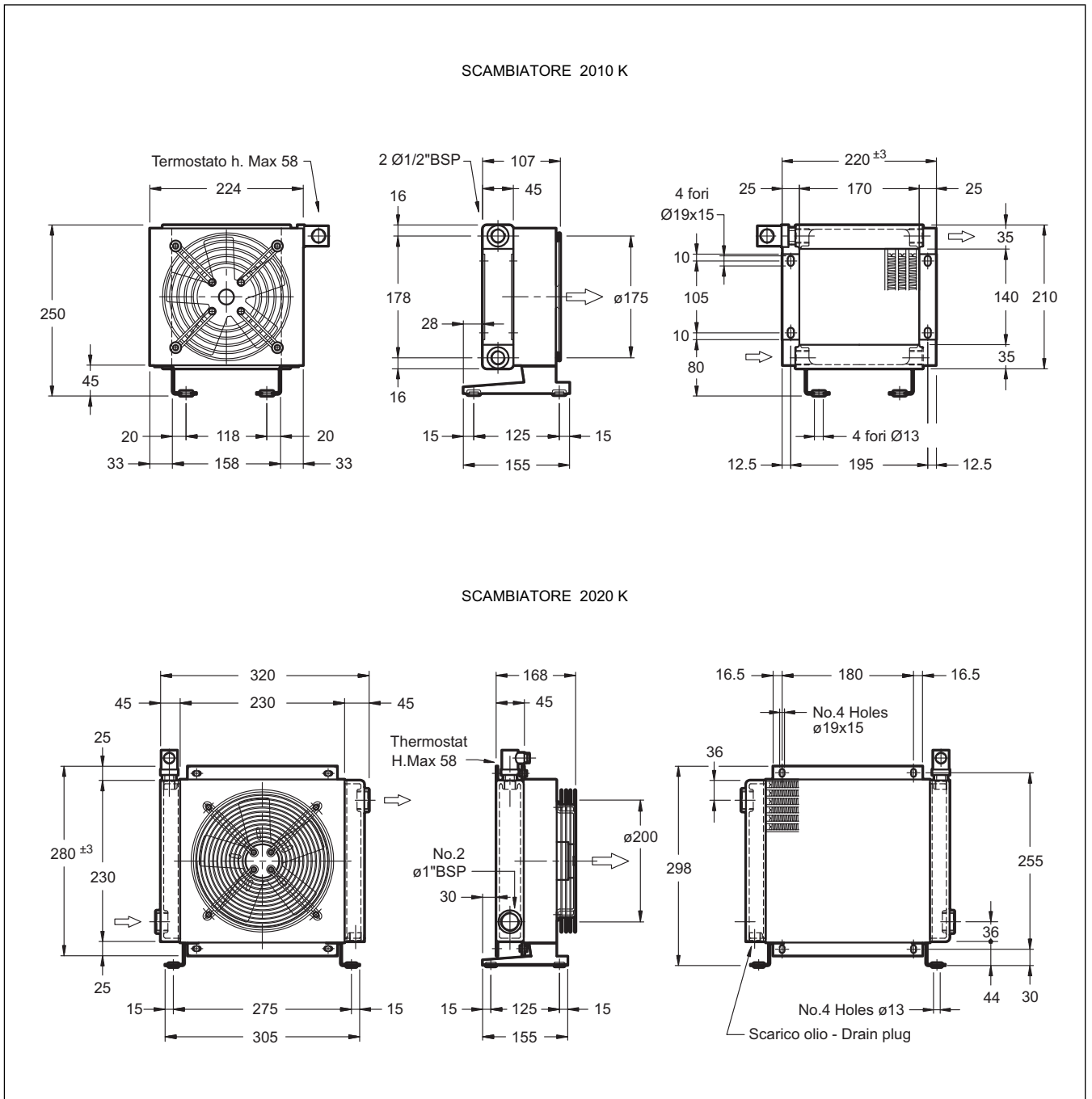
Pulizia lato olio: Smontare lo scambiatore. Far circolare in controcorrente un prodotto detergente come percloroetilene e successivamente eliminarlo.

Pulizia lato aria: Può essere eseguita con aria compressa o acqua. La direzione del getto dovrà essere parallela alle alette per non danneggiarle. Se lo sporco è causato da olio o grasso, la pulizia potrà essere eseguita con un getto di vapore o aria calda..

Durante le operazioni di pulizia il motore elettrico dovrà essere convenientemente protetto.

6.4.2 - Curve caratteristiche


6.4.3 - Dimensioni di ingombro





CTR*



DIPLOMATIC OLEODINAMICA S.p.A.
20015 PARABIAGO (MI) • Via M. Re Depaolini 24
Tel. +39 0331.895.111
Fax +39 0331.895.339
www.diplomatic.com • e-mail: sales.exp@diplomatic.com

